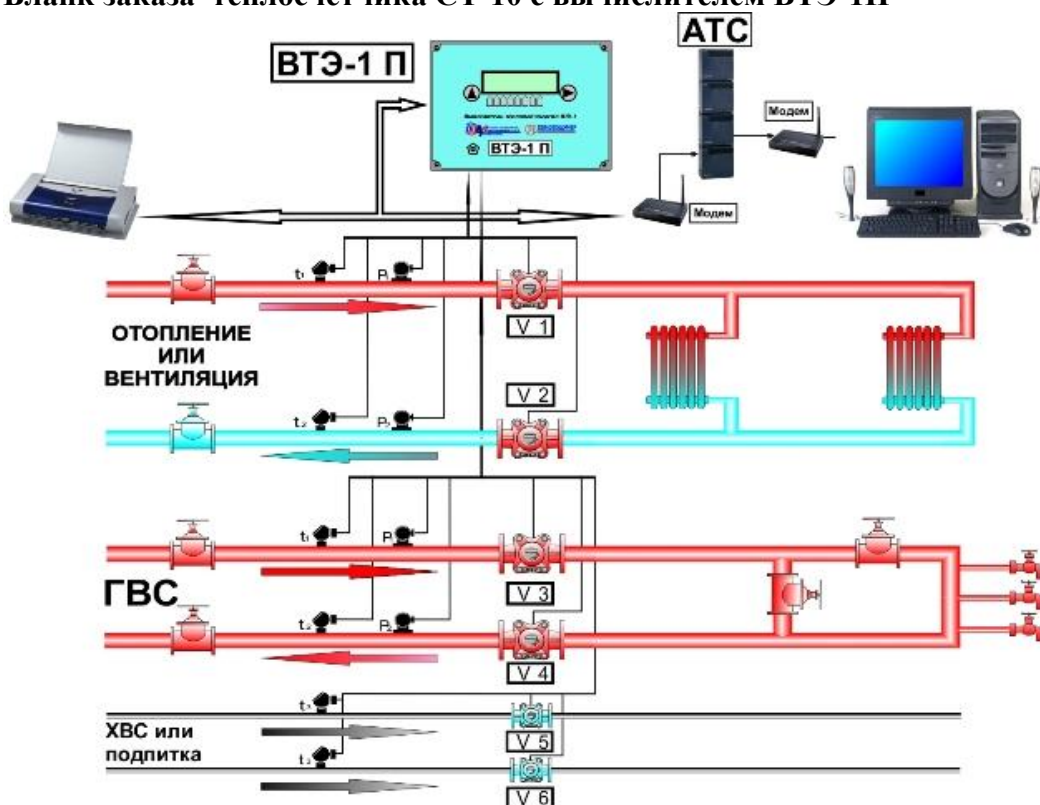


# Бланк заказа теплосчетчика СТ-10 с вычислителем ВТЭ-1П



Наименование организации \_\_\_\_\_

ИНН/КПП \_\_\_\_\_ / \_\_\_\_\_

Телефон (\_\_\_\_\_) \_\_\_\_\_ Факс (\_\_\_\_\_) \_\_\_\_\_

ФИО директора организации \_\_\_\_\_

ФИО ответственного за заказ \_\_\_\_\_

E-mail \_\_\_\_\_

Теплосчетчик СТ 10 в составе:

| Вычислитель тепловой энергии |                  | ВТЭ 1 П        |                |
|------------------------------|------------------|----------------|----------------|
| Счетчик горячей воды V1      | Тахометрический  | ВСТ            | Ду =           |
|                              |                  | ВСТН           | Ду =           |
|                              | Электромагнитный | ВСЭ            | Ду =           |
|                              |                  | Ультразвуковой | ULTRAHEAT 2WR7 |
| Счетчик горячей              | Тахометрический  | ВСТ            | Ду =           |

(495) 710-70-37  
 energoprom@kipia.ru  
 www.kipia.ru  
 КИПиА.РФ



**Контрольно-Измерительные Приборы и Автоматика**

|                         |                  |                |      |
|-------------------------|------------------|----------------|------|
| воды V2                 |                  | ВСТН           | Ду = |
|                         | Электромагнитный | ВСЭ            | Ду = |
|                         | Ультразвуковой   | ULTRAHEAT 2WR7 | Ду = |
| Счетчик горячей воды V3 | Тахометрический  | ВСТ            | Ду = |
|                         |                  | ВСТН           | Ду = |
|                         | Электромагнитный | ВСЭ            | Ду = |
|                         | Ультразвуковой   | ULTRAHEAT 2WR7 | Ду = |
| Счетчик горячей воды V4 | Тахометрический  | ВСТ            | Ду = |
|                         |                  | ВСТН           | Ду = |
|                         | Электромагнитный | ВСЭ            | Ду = |
|                         | Ультразвуковой   | ULTRAHEAT 2WR7 | Ду = |

|   |                                 |            |      |
|---|---------------------------------|------------|------|
| Счетчик воды V5   | Тахометрический                 | ВСТ        | Ду = |
|   |                                 | ВСТН       | Ду = |
|   | Электромагнитный                | ВСЭ        | Ду = |
| Счетчик воды V6   | Тахометрический                 | ВСТ        | Ду = |
|   |                                 | ВСТН       | Ду = |
|   | Электромагнитный                | ВСЭ        | Ду = |
| Термопреобразователи сопротивления (t <sub>1</sub> , t <sub>2</sub> ) | Pt 500                          | _____ комп |      |
| Термопреобразователи сопротивления (t <sub>3</sub> )                  | Pt 500                          | _____ шт   |      |
| Датчики давления в комплекте с блоком питания                         | Максимальное давление _____ КПа | _____ шт   |      |

Количество теплосчетчиков данной конфигурации \_\_\_\_\_ К – Т.

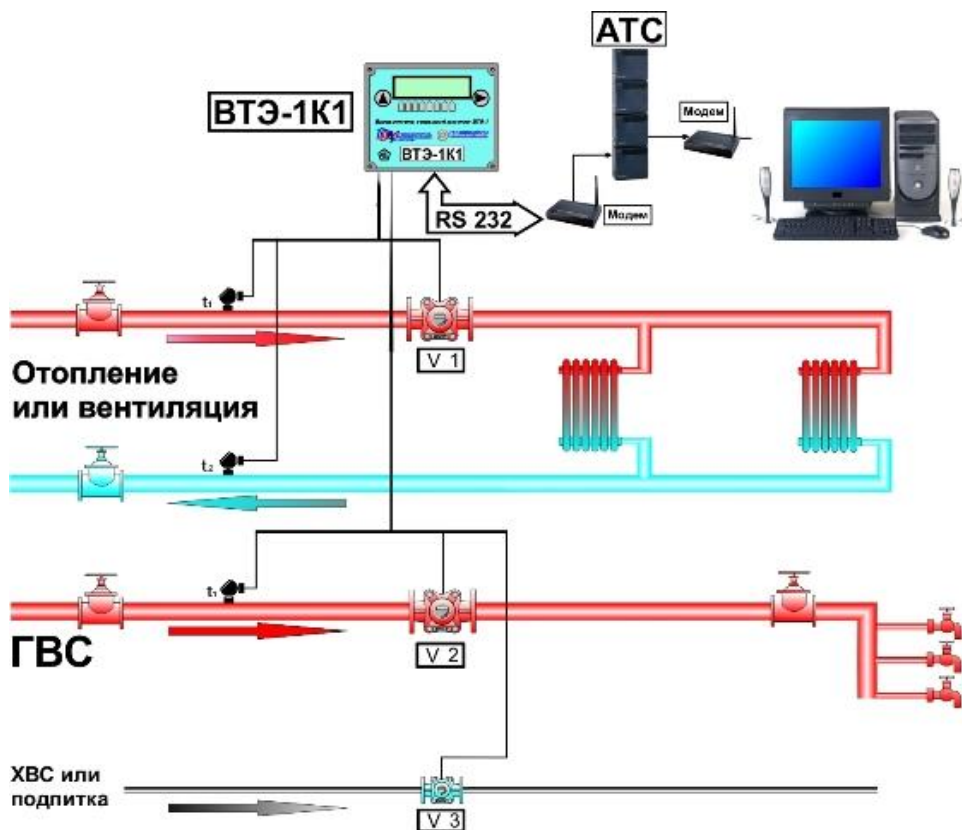
Дополнительное заказываемое оборудование:

(495) 710-70-37  
energo@kipia.ru  
www.kipia.ru  
КИПиА.РФ



**Контрольно-Измерительные Приборы и Автоматика**

Бланк заказа теплосчетчика СТ-10 с вычислителем ВТЭ-1К1



Наименование организации \_\_\_\_\_

ИНН/КПП \_\_\_\_\_ / \_\_\_\_\_

Телефон (\_\_\_\_\_) \_\_\_\_\_ Факс (\_\_\_\_\_) \_\_\_\_\_

ФИО директора организации \_\_\_\_\_

ФИО ответственного за заказ \_\_\_\_\_

E-mail \_\_\_\_\_

Теплосчетчик СТ 10 в составе:

|                              |                  |          |      |
|------------------------------|------------------|----------|------|
| Вычислитель тепловой энергии |                  | ВТЭ 1 К1 |      |
| Счетчик горячей воды V1      | Тахометрический  | ВСТ      | Ду = |
|                              |                  | ВСТН     | Ду = |
|                              | Электромагнитный | ВСЭ      | Ду = |

(495) 710-70-37  
 energoprom@kipia.ru  
 www.kipia.ru  
 КИПиА.РФ



**Контрольно-Измерительные Приборы и Автоматика**

|   |                  |                |          |
|---|------------------|----------------|----------|
|   | Ультразвуковой   | ULTRAHEAT 2WR7 | Ду =     |
| Счетчик горячей воды V2   | Тахометрический  | ВСТ            | Ду =     |
|   |                  | ВСТН           | Ду =     |
|   | Электромагнитный | ВСЭ            | Ду =     |
|   | Ультразвуковой   | ULTRAHEAT 2WR7 | Ду =     |
| Счетчик воды V3   | Тахометрический  | ВСТ            | Ду =     |
|   |                  | ВСТН           | Ду =     |
|   | Электромагнитный | ВСЭ            | Ду =     |
| Термопреобразователи сопротивления (t <sub>1</sub> , t <sub>2</sub> ) |                  | Pt 500         | 1 комп   |
| Термопреобразователи сопротивления (t <sub>3</sub> )                  |                  | Pt 500         | _____ шт |

Количество теплосчетчиков данной конфигурации \_\_\_\_\_ к – т.

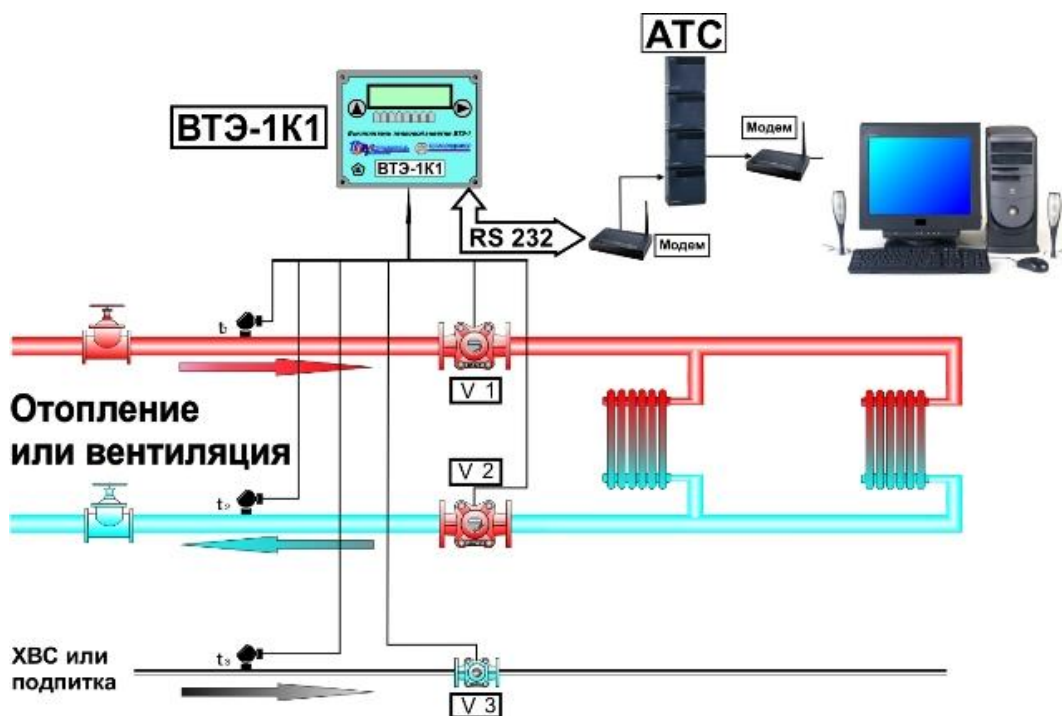
Дополнительное заказываемое оборудование:

(495) 710-70-37  
 energoprom@kipia.ru  
 www.kipia.ru  
 КИПиА.РФ



**Контрольно-  
 Измерительные  
 Приборы  
 и  
 Автоматика**

**Бланк заказа теплосчетчика СТ-10 с вычислителем ВТЭ-1К1**



Наименование организации \_\_\_\_\_

ИНН/КПП \_\_\_\_\_ / \_\_\_\_\_

Телефон (\_\_\_\_\_) \_\_\_\_\_ Факс (\_\_\_\_\_) \_\_\_\_\_

ФИО директора организации \_\_\_\_\_

ФИО ответственного за заказ \_\_\_\_\_

E-mail \_\_\_\_\_

Теплосчетчик СТ 10 в составе:

|                              |                  |                |      |
|------------------------------|------------------|----------------|------|
| Вычислитель тепловой энергии |                  | ВТЭ 1 К1       |      |
| Счетчик горячей воды V1      | Тахометрический  | ВСТ            | Ду = |
|                              |                  | ВСТН           | Ду = |
|                              | Электромагнитный | ВСЭ            | Ду = |
|                              | Ультразвуковой   | ULTRAHEAT 2WR7 | Ду = |
| Счетчик горячей              | Тахометрический  | ВСТ            | Ду = |

(495) 710-70-37  
 energoprom@kipia.ru  
 www.kipia.ru  
 КИПиА.РФ



**Контрольно-Измерительные Приборы и Автоматика**

|   |                  |                |          |
|---|------------------|----------------|----------|
| воды V2   |                  | ВСТН           | Ду =     |
|   | Электромагнитный | ВСЭ            | Ду =     |
|   | Ультразвуковой   | ULTRAHEAT 2WR7 | Ду =     |
| Счетчик воды V3   | Тахометрический  | ВСТ            | Ду =     |
|   |                  | ВСТН           | Ду =     |
|   | Электромагнитный | ВСЭ            | Ду =     |
| Термопреобразователи сопротивления (t <sub>1</sub> , t <sub>2</sub> ) |                  | Pt 500         | 1 комп   |
| Термопреобразователи сопротивления (t <sub>3</sub> )                  |                  | Pt 500         | _____ шт |

Количество теплосчетчиков данной конфигурации \_\_\_\_\_ к – т.

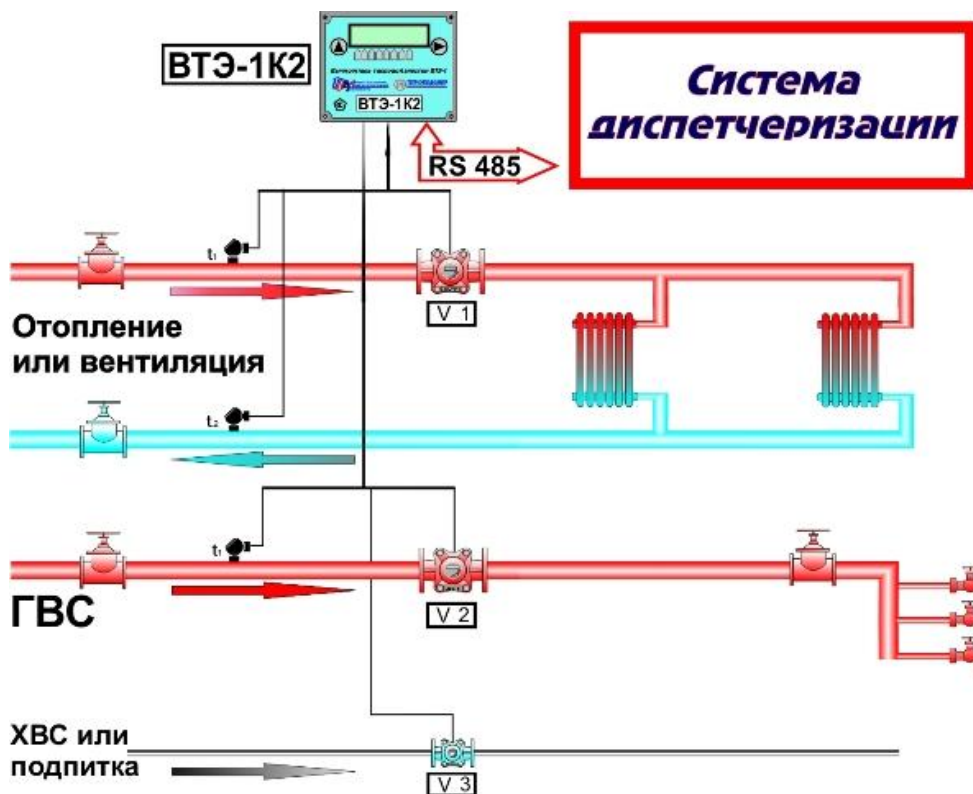
Дополнительное заказываемое оборудование:

(495) 710-70-37  
energo@kipia.ru  
www.kipia.ru  
КИПиА.РФ



**Контрольно-  
Измерительные  
Приборы  
и  
Автоматика**

Бланк заказа на теплосчетчик СТ-10 с вычислителем ВТЭ-1К2



Наименование организации \_\_\_\_\_

ИНН/КПП \_\_\_\_\_ / \_\_\_\_\_

Телефон (\_\_\_\_\_) \_\_\_\_\_ Факс (\_\_\_\_\_) \_\_\_\_\_

ФИО директора организации \_\_\_\_\_

ФИО ответственного за заказ \_\_\_\_\_

E-mail \_\_\_\_\_

Теплосчетчик СТ 10 в составе:

|                              |                  |                |                |
|------------------------------|------------------|----------------|----------------|
| Вычислитель тепловой энергии |                  | ВТЭ 1 К2       |                |
| Счетчик горячей воды V1      | Тахометрический  | ВСТ            | Ду =           |
|                              |                  | ВСТН           | Ду =           |
|                              | Электромагнитный | ВСЭ            | Ду =           |
|                              |                  | Ультразвуковой | ULTRAHEAT 2WR7 |

(495) 710-70-37  
 energoprom@kipia.ru  
 www.kipia.ru  
 КИПиА.РФ



**Контрольно-Измерительные Приборы и Автоматика**

|   |                  |                |      |
|---|------------------|----------------|------|
| Счетчик горячей воды V2   | Тахометрический  | ВСТ            | Ду = |
|   |                  | ВСТН           | Ду = |
|   | Электромагнитный | ВСЭ            | Ду = |
|   | Ультразвуковой   | ULTRAHEAT 2WR7 | Ду = |
| Счетчик воды V3   | Тахометрический  | ВСТ            | Ду = |
|   |                  | ВСТН           | Ду = |
|   | Электромагнитный | ВСЭ            | Ду = |
| Термопреобразователи сопротивления (t <sub>1</sub> , t <sub>2</sub> ) | Pt 500           | 1 комп         |      |
| Термопреобразователи сопротивления (t <sub>3</sub> )                  | Pt 500           | _____ шт       |      |

Количество теплосчетчиков данной конфигурации \_\_\_\_\_ к – т.

Дополнительное заказываемое оборудование:

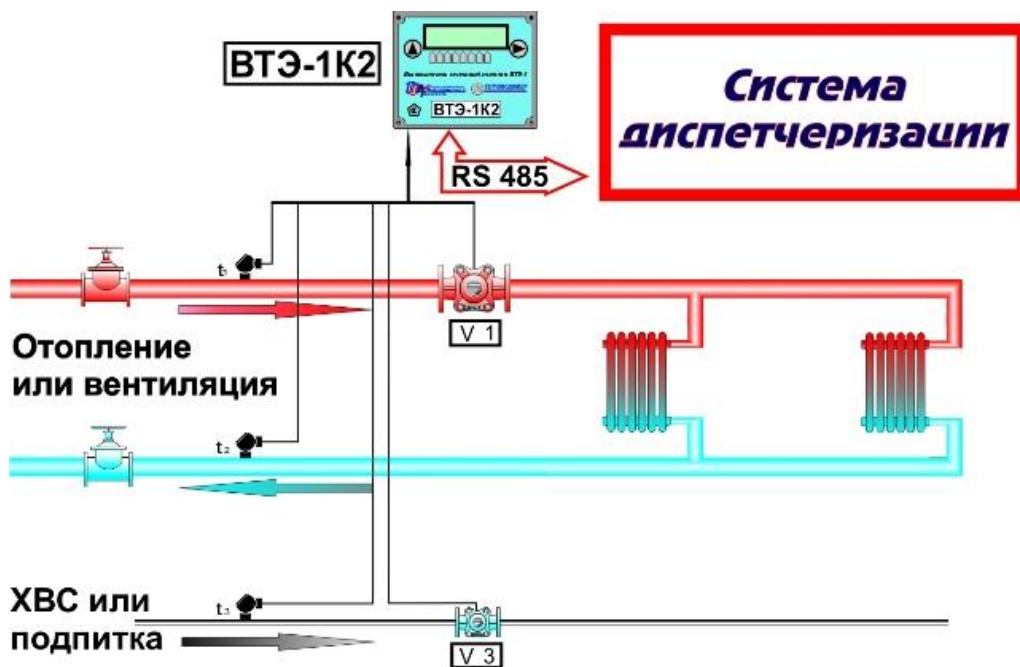
(495) 710-70-37  
 energoprom@kipia.ru  
 www.kipia.ru  
 КИПиА.РФ



**Контрольно-  
 Измерительные  
 Приборы  
 и  
 Автоматика**



Бланк заказа на теплосчетчик СТ-10 с вычислителем ВТЭ-1К2



Наименование организации \_\_\_\_\_

ИНН/КПП \_\_\_\_\_ / \_\_\_\_\_

Телефон (\_\_\_\_\_) \_\_\_\_\_ Факс (\_\_\_\_\_) \_\_\_\_\_

ФИО директора организации \_\_\_\_\_

ФИО ответственного за заказ \_\_\_\_\_

E-mail \_\_\_\_\_

Теплосчетчик СТ 10 в составе:

|                              |                  |                |                |
|------------------------------|------------------|----------------|----------------|
| Вычислитель тепловой энергии |                  | ВТЭ 1 К2       |                |
| Счетчик горячей воды V1      | Тахометрический  | ВСТ            | Ду =           |
|                              |                  | ВСТН           | Ду =           |
|                              | Электромагнитный | ВСЭ            | Ду =           |
|                              |                  | Ультразвуковой | ULTRAHEAT 2WR7 |
| Счетчик горячей              | Тахометрический  | ВСТ            | Ду =           |

(495) 710-70-37  
 energoprom@kipia.ru  
 www.kipia.ru  
 КИПиА.РФ



Контрольно-Измерительные Приборы и Автоматика

|   |                  |                |          |
|---|------------------|----------------|----------|
| воды V2   |                  | ВСТН           | Ду =     |
|   | Электромагнитный | ВСЭ            | Ду =     |
|   | Ультразвуковой   | ULTRAHEAT 2WR7 | Ду =     |
| Счетчик воды V3   | Тахометрический  | ВСТ            | Ду =     |
|   |                  | ВСТН           | Ду =     |
|   | Электромагнитный | ВСЭ            | Ду =     |
| Термопреобразователи сопротивления (t <sub>1</sub> , t <sub>2</sub> ) |                  | Pt 500         | 1 комп   |
| Термопреобразователи сопротивления (t <sub>3</sub> )                  |                  | Pt 500         | _____ шт |

Количество теплосчетчиков данной конфигурации \_\_\_\_\_ к – т.

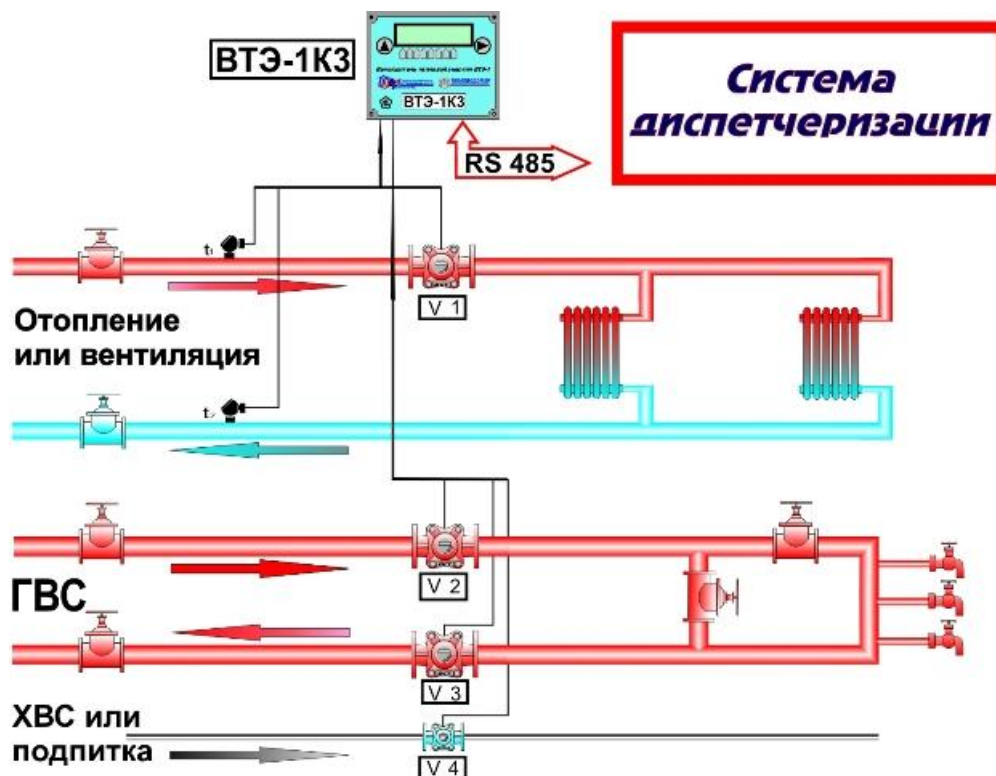
Дополнительное заказываемое оборудование:

(495) 710-70-37  
 energoprom@kipia.ru  
 www.kipia.ru  
 КИПиА.РФ



**Контрольно-  
 Измерительные  
 Приборы  
 и  
 Автоматика**

Бланк заказа на теплосчетчик СТ-10 с вычислителем ВТЭ-1К3



Наименование организации \_\_\_\_\_

ИНН/КПП \_\_\_\_\_ / \_\_\_\_\_

Телефон (\_\_\_\_\_) \_\_\_\_\_ Факс (\_\_\_\_\_) \_\_\_\_\_

ФИО директора организации \_\_\_\_\_

ФИО ответственного за заказ \_\_\_\_\_

E-mail \_\_\_\_\_

Теплосчетчик СТ 10 в составе:

|                              |                  |                |                |
|------------------------------|------------------|----------------|----------------|
| Вычислитель тепловой энергии |                  | ВТЭ 1 К3       |                |
| Счетчик горячей воды V1      | Тахометрический  | ВСТ            | Ду =           |
|                              |                  | ВСТН           | Ду =           |
|                              | Электромагнитный | ВСЭ            | Ду =           |
|                              |                  | Ультразвуковой | ULTRAHEAT 2WR7 |
| Счетчик горячей              | Тахометрический  | ВСТ            | Ду =           |

(495) 710-70-37  
 energoprom@kipia.ru  
 www.kipia.ru  
 КИПиА.РФ



Контрольно-Измерительные Приборы и Автоматика

|   |                  |                |        |
|---|------------------|----------------|--------|
| воды V2   |                  | ВСТН           | Ду =   |
|   | Электромагнитный | ВСЭ            | Ду =   |
|   | Ультразвуковой   | ULTRAHEAT 2WR7 | Ду =   |
| Счетчик горячей воды V3   | Тахометрический  | ВСТ            | Ду =   |
|   |                  | ВСТН           | Ду =   |
|   | Электромагнитный | ВСЭ            | Ду =   |
|   | Ультразвуковой   | ULTRAHEAT 2WR7 | Ду =   |
| Счетчик воды V4   | Тахометрический  | ВСТ            | Ду =   |
|   |                  | ВСТН           | Ду =   |
|   | Электромагнитный | ВСЭ            | Ду =   |
| Термопреобразователи сопротивления (t <sub>1</sub> , t <sub>2</sub> ) |                  | Pt 500         | 1 комп |

Количество теплосчетчиков данной конфигурации \_\_\_\_\_ к – т.

Дополнительное заказываемое оборудование:

(495) 710-70-37  
energo@kipia.ru  
www.kipia.ru  
КИПиА.РФ



**Контрольно-  
Измерительные  
Приборы  
и  
Автоматика**