

## Интеллектуальные датчики давления Метран-150

Новые модели!  
CDR, CGR, L  
с перенастройкой 100:1 и  
копланарной платформой



- Измеряемые среды: жидкости, в т.ч. нефтепродукты; пар, газ, газовые смеси
- Диапазоны измеряемых давлений: минимальный 0-0,025 кПа; максимальный 0-68 МПа
- Выходные сигналы: 4-20 мА с HART-протоколом; 0-5 мА
- Основная приведенная погрешность до  $\pm 0,075\%$ ; опции до  $\pm 0,2\%$ ;  $\pm 0,5\%$
- Диапазон температур окружающей среды от  $-40$  до  $80^{\circ}\text{C}$ ; от  $-55$  до  $80^{\circ}\text{C}$  (опция)
- Перенастройка диапазонов измерений 100:1
- Высокая стабильность характеристик
- Взрывозащищенное исполнение вида "искробезопасная цепь и "взрывонепроницаемая оболочка"
- Гарантийный срок эксплуатации - 3 года
- Межповерочный интервал - 3 года
- Внесены в Госреестр средств измерений под №32854-06, сертификат №25415, ТУ 4212-022-51453097-2006

Интеллектуальные датчики давления серии Метран-150 предназначены для непрерывного преобразования в унифицированный токовый выходной сигнал и/или цифровой сигнал в стандарте протокола HART входных измеряемых величин:

- избыточного давления;
- абсолютного давления;
- разности давлений;
- давления-разрежения;
- гидростатического давления (уровня).

Управление параметрами датчика:

- с помощью HART-коммуникатора;
- удаленно с помощью программы HART-Master, HART-модема и компьютера или программных средств АСУТП;
- с помощью клавиатуры и ЖКИ.

Улучшенный дизайн и компактная конструкция.

Поворотный электронный блок и ЖКИ.

Высокая перегрузочная способность.

Защита от переходных процессов.

Внешняя кнопка установки "нуля" и диапазона.

Непрерывная самодиагностика.

## УСТРОЙСТВО И ПРИНЦИП ДЕЙСТВИЯ



Рис. 1.

Датчик состоит из сенсорного модуля и электронного преобразователя. Сенсор состоит из измерительного блока и платы аналого-цифрового преобразователя (АЦП). Давление подается в камеру измерительного блока, преобразуется в деформацию чувствительного элемента и изменение электрического сигнала.

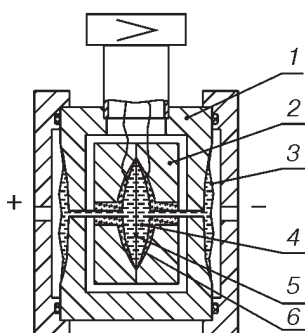
#### Датчики Метран-150 фланцевого исполнения (CD, CG), копланарного исполнения (CDR, CGR, L)

Измерительный блок датчиков этих моделей состоит из корпуса 1 и емкостной измерительной ячейки Rosemount 2. Емкостная ячейка изолирована механически, электрически и термически от измеряемой и окружающей сред. Измеряемое давление передается через разделительные мембраны 3 и разделительную жидкость 4 к измерительной мембране 5, расположенной в центре емкостной ячейки. Воздействие давления вызывает изменение положения измерительной мембраны 5, что приводит к появлению разности емкостей между измерительной мембраной и пластинами конденсатора 6, расположенным по обеим сторонам от измерительной

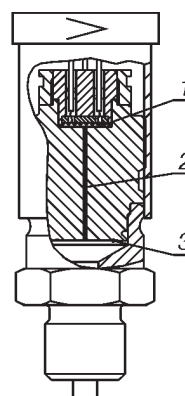
мембраны. Разность емкостей измеряется АЦП и преобразуется электронным преобразователем в выходной сигнал.

#### Датчики Метран-150 штуцерного исполнения

В измерительных блоках моделей TG, TGR, TA, TAR используется тензорезистивный тензомодуль на кремниевой подложке. Чувствительным элементом тензомодуля является пластина 1 из кремния с пленочными тензорезисторами (структура КНК - кремний на кремнии). Давление через разделительную мембрану 3 и разделительную жидкость 2 передается на чувствительный элемент тензомодуля. Воздействие давления вызывает изменение положения чувствительного элемента, при этом изменяется электрическое сопротивление его тензорезисторов, что приводит к разбалансу мостовой схемы. Электрический сигнал, образующийся при разбалансе мостовой схемы, измеряется АЦП и подается в электронный преобразователь, который преобразует это изменение в выходной сигнал. В моделях 150TA и 150TAR полость над чувствительным элементом вакууммирована и герметизирована.



2а. Фланцевое, копланарное и гидростатическое исполнение.



2б. Штуцерное исполнение.

Рис.2. Схема измерительного блока.

## ОСНОВНЫЕ ТЕХНИЧЕСКИЕ ХАРАКТЕРИСТИКИ

(в скобках указаны пределы измерений датчиков серии Метран-150 моделей 150CDR, 150CGR, 150TGR, 150TAR)

Таблица 1

Модель	Код диапa-зона	Верхний предел измерений, кПа		Давление перегрузки, МПа
		Pmin	Pmax	
<b>Датчики избыточного давления</b>				
150CG	0	0,025	0,63	4
150CG, 150CGR	1	0,25 (0,12)	6,3*	25
	2	1,25 (0,63)	63	
	3	5 (2,5)	250	
	4	32	1600	
	5	200	10000	
150TG, 150TGR	1	3,2 (2,5)	160	4
	2	20	1000	10
	3	120	6000 (4000)	10
	4	500	25000	40
	5	1600	60000 (68000)	100
<b>Датчики абсолютного давления</b>				
150TA, 150TAR	1	3,2 (2,5)	160	4
	2	20	1000	10
	3	120	6000 (4000)	10
	4	500	25000	40
150TAR	5	1600	68000	100

\* 6,0 - для 150CGR при настройке от -Pmax до +Pmax.

Таблица 2

Модель	Код диапa-зона	Верхний предел измерений, кПа		Предельно допустимое рабочее избыточное давление, МПа
		Pmin	Pmax	
<b>Датчик разности давлений</b>				
150CD	0	0,025	0,63	4
150CD, 150CDR	1	0,25 (0,12)	6,3	25
	2	1,25 (0,63)	63	
	3	5 (2,5)	250	
	4	32	1600	
	5	200	10000	
150L	2	0,63	63	4
	3	2,5	250	
	4	32	2060	

Примечания:

1. При выпуске датчик настраивается на диапазон от 0 до верхнего предела измерений, выбираемого в соответствии с заказом из стандартного ряда значений по ГОСТ 22520 [кратные 1; 1,6; 2,5; 4; 6 (6,3)], в пределах от Pmin до Pmax, указанных в табл.1 и 2. Настройка датчика на нестандартный диапазон измерений выполняется при заказе опции С1.

2. Датчики модели 150CG, 150CDR с кодом диапазонов 0,1,2 могут перенастраиваться в пределах от -Pmax до Pmax. Модели 150CDR, 150CG, 150CGR с кодом диапазонов 4, 5 и модели 150TG, 150TGR могут перенастраиваться в пределах от -100 кПа до Pmax, при этом предполагается, что атмосферное давление равно 101,3 кПа.

## ● Выходные сигналы

Датчики выпускаются с двумя типами выходного сигнала:  
- **4-20 мА с протоколом HART** (код выходного сигнала **A**);  
- **0-5 мА** (код выходного сигнала **B**).

Датчик имеет программируемую характеристику выходного сигнала в соответствии с функцией преобразования входной величины: линейную или по закону квадратного корня.

По умолчанию датчики выпускаются настроенными на линейно-возрастающую характеристику.

В процессе эксплуатации в датчике потребителем может быть установлена любая характеристика выходного сигнала.

● **Датчик имеет электронное демпфирование выходного сигнала**, характеризующееся временем усреднения результатов измерений ( $t_d$ ). Значение времени демпфирования устанавливается потребителем при настройке. Датчик поставляется настроенным на значение 0,5 с - для моделей 150CD, 150CG, 150TA, 150TG и 0,4 с - для остальных моделей. Настройка времени демпфирования определяется пользователем при заводе опции С1 с указанием его в листе настройки.

● **Время готовности датчика**, измеряемое как время от включения питания датчика до установления аналогового выходного сигнала, не более 2 с при минимальном установленном времени демпфирования.

● **Нестабильность начального значения выходного сигнала** за год эксплуатации не превышает  $\pm\gamma$  при изменении температуры окружающей среды ( $23\pm 20$ ) °С. Определяется в нормальных климатических условиях.

● **Нестабильность характеристики выходного сигнала** за 3 года эксплуатации не превышает  $\pm\gamma$  при изменении температуры окружающей среды от -40 до 80 °С. Определяется в нормальных климатических условиях, при этом допускается корректировка начального значения выходного сигнала.

● **Пределы допускаемой основной приведенной погрешности** датчиков (включая нелинейность, гистерезис и повторяемость), выраженной в % от диапазона изменения выходного сигнала, не превышают значений  $\pm\gamma$ , приведенных в табл.3.

Таблица 3

Модель датчика	Код диапазона	Исполнение по пределам погрешности	Пределы допускаемой основной приведенной погрешности, $\pm\gamma$ , %				
			$P_{в} \geq \frac{P_{max}}{2}$	$\frac{P_{max}}{2} > P_{в} \geq \frac{P_{max}}{5}$	$\frac{P_{max}}{5} > P_{в} \geq \frac{P_{max}}{10}$	$\frac{P_{max}}{10} > P_{в} \geq \frac{P_{max}}{15}$	$P_{в} < \frac{P_{max}}{15}$
150CD 150CG	0	Обычное	0,1	0,05 $P_{max}/P_{в}$			
		Опция PA	0,2	0,10 $P_{max}/P_{в}$			
		Опция PC	0,5	0,25 $P_{max}/P_{в}$			
150CD 150CG 150CDR 150CGR	1	Обычное	0,1			0,025 + 0,005 $P_{max}/P_{в}$	
		Опция PA	0,2		0,1 + 0,01 $P_{max}/P_{в}$		
		Опция PC	0,5		0,25 + 0,025 $P_{max}/P_{в}$		
150CD 150CG	2-5	Обычное	0,075		0,025 + 0,005 $P_{max}/P_{в}$		
		Опция PA	0,2		0,1 + 0,01 $P_{max}/P_{в}$		
		Опция PC	0,5		0,25 + 0,025 $P_{max}/P_{в}$		
150TG* 150TGR* 150TA 150TAR	2-4	Обычное	0,075		0,0075 $P_{max}/P_{в}$		
		Опция PA	0,2		0,02 $P_{max}/P_{в}$		
		Опция PC	0,5		0,05 $P_{max}/P_{в}$		
150TA 150TAR	1	Обычное	0,075		0,013 $P_{max}/P_{в}$		
		Опция PA	0,2		0,025 $P_{max}/P_{в}$		
		Опция PC	0,5		0,05 $P_{max}/P_{в}$		
150TG 150TGR	5	Обычное, опции PA, PC	0,075; 0,2; 0,5		-		
150L	2-4	Обычное	0,075		0,025 + 0,005 $P_{max}/P_{в}$		
		Опция PA	0,2		0,1 + 0,01 $P_{max}/P_{в}$		
		Опция PC	0,5		0,25 + 0,025 $P_{max}/P_{в}$		

\* Дополнительно добавляется код диапазона 1.

$P_{max}$  - максимальный верхний предел измерений, указанный в табл.1-2;

$P_{в}$  - верхний предел или диапазон измерений, на который настроен датчик.

### ЭКСПЛУАТАЦИОННЫЕ ХАРАКТЕРИСТИКИ

- Датчики устойчивы к воздействию атмосферного давления от 84,0 до 106,7 кПа (группа P1, ГОСТ 12997).
- Датчики, в том числе с установленным ЖКИ (опция M5), устойчивы к воздействию температуры окружающего воздуха в рабочем диапазоне от минус 40 до плюс 80°C; для опции LT от -55 до 80°C, для опции MA от -20 до 80°C. Дополнительная погрешность датчиков, вызванная изменением температуры окружающего воздуха на каждые 10°C в рабочем диапазоне температур и выраженная в % от диапазона изменения выходного сигнала ( $\pm 0,02 + 0,03 P_{max}/P_{в}$ )
- Датчики устойчивы к воздействию относительной влажности окружающего воздуха 100% при температуре 35°C и более низких температурах с конденсацией влаги.
- Степень защиты от воздействия пыли и воды **IP66** по ГОСТ 14254
- Температуры рабочей среды на входе в датчик -40...149°C в зависимости от модели. Для снижения температуры измеряемой среды в рабочей полости датчика рекомендуется использовать специальные устройства (удлиненные импульсные линии, разделительные сосуды и т.д.)
- Датчики предназначены для измерения давления сред, по отношению к которым материалы, контактирующие с измеряемой средой (см.табл. 6 и 7), являются коррозионно-стойкими.
- Датчики со специальной очисткой предназначены для измерения давления газообразного кислорода и кислородосодержащих смесей (опция UC)
- Датчики моделей 150CD, 150CDR, 150L выдерживают воздействие односторонней перегрузки предельно допускаемым рабочим избыточным давлением (табл.2) в равной мере как со стороны плюсовой, так и минусовой полости.

- Датчики моделей 150CG, 150CGR, 150TG, 150TGR, 150TA и 150TAR выдерживают воздействие перегрузки давлением, указанным в табл.1.

● Изменение начального значения выходного сигнала датчиков разности давлений, вызванное изменением рабочего избыточного давления от нуля до предельно допускаемого и от предельно допускаемого до нуля, может быть скорректировано внешней кнопкой установки «Нуля» - для 150CD и с помощью HART - для 150CDR.

● Дополнительная погрешность от воздействия внешнего магнитного поля напряженностью 400А/м не превышает  $\pm 0,1$  от диапазона изменений выходного сигнала.

● По устойчивости к механическим воздействиям датчики соответствуют ГОСТ 12997, группе исполнения

V2 - модели 150TG, 150TGR, 150TA и 150TAR;

L3 - модели 150CG, 150CD код диапазона 0;

V1 - остальные модели.

Дополнительная погрешность датчиков, вызванная воздействием вибрации и выраженная в % от диапазона изменения выходного сигнала, не превышает:

$\gamma_f = \pm 0,1(P_{max}/P_{в})\%$  - для моделей 150CGR, 150TG, 150TGR, 150TA, 150TAR, 150CDR;

$\gamma_f = \pm 0,25(P_{max}/P_{в})\%$  - для остальных моделей.

● Датчики имеют встроенный блок защиты от переходных процессов в линии связи, вызванных разрядами молний, работой сварочного оборудования.

● Датчики устойчивы к электромагнитным помехам. Критерий качества функционирования - А.

● Датчики соответствуют нормам помехоэмиссии, установленным для класса Б в соответствии с ГОСТ Р 51318.22

## ВЗРЫВОЗАЩИЩЕННОСТЬ

Датчики давления Метран-150 имеют взрывозащищенное исполнение по ГОСТ Р 51330.0, ГОСТ Р 51330.1, ГОСТ Р 51330.10.

- вид взрывозащиты "искробезопасная электрическая цепь" с уровнем взрывозащиты "особовзрывобезопасный", маркировка по взрывозащите 0ExIICT5X;
- вид взрывозащиты "взрывонепроницаемая оболочка" с уровнем взрывозащиты «взрывобезопасный» с маркировкой по взрывозащите 1ExdIICT6X или 1ExdIICT5X.

## НАСТРОЙКА ДАТЧИКА

Настройка датчика Метран-150 с кодом выходного сигнала А (4-20 мА с HART) осуществляется по цифровому каналу связи с помощью управляющих устройств, поддерживающих HART-протокол (HART-коммуникатор, HART-модем, HART-мультиплексор и др.) и конфигурационных программ или с помощью встроенного ЖКИ и клавиатуры (опция М5), расположенных под крышкой электронного преобразователя, по символам режимов настройки в соответствии с «Руководством по эксплуатации».

Настройка датчика Метран-150 с кодом выходного сигнала В (0-5 мА) осуществляется только с помощью встроенного ЖКИ и клавиатуры, расположенных под крышкой электронного преобразователя, в соответствии с алгоритмом настройки в «Руководстве по эксплуатации».

Цифровой сигнал от датчиков Метран-150 (код выходного сигнала А) может приниматься и обрабатываться любым HART-устройством, поддерживающим HART-протокол в объеме универсальных и общих команд.

Для датчиков Метран-150 реализованы специальные команды: команда калибровки сенсора, команда чтения уникальных параметров датчика, ввод пароля, чтение состояния вывода на дисплей, запись состояния вывода на дисплей.

HART-коммуникатор Метран-650 (версия 4.0 и выше) и 375, а также конфигурационная программа HART-Master (версия 4.7 и выше) взаимодействуют с датчиками Метран-150 в полном объеме команд (все команды HART-протокола можно разделить на 3 группы: "универсальные", "общие" и "специальные"; универсальные и общие команды поддерживаются всеми HART-совместимыми устройствами).

## ИНДИКАЦИЯ

### Для моделей 150CD, 150CG, 150TG, 150TA

Жидкокристаллическое индикаторное устройство (ЖКИ) и клавиатура располагаются в одном блоке и могут быть установлены в корпусе электронного преобразователя по заказу (код М5); датчики с кодом выходного сигнала В (0-5 мА) поставляются только с кодом М5.

Дисплей индикатора имеет три строки: графическую, матричную и цифровую 4,5 разрядную.

В режиме измерения давления на дисплее индикатора отображаются:

- значение измеряемого давления в цифровом виде в установленных при настройке единицах измерения;
- единицы измерения давления: мм рт.ст., мм вод.ст., бар, кгс/см<sup>2</sup>, кгс/м<sup>2</sup>, Па, кПа, МПа; % от диапазона изменения выходного сигнала;
- предупреждения или диагностические сообщения.

Сообщения на дисплее индикатора формируются по выбору на русском или английском языках. Для удобства считывания показаний индикатор может быть повернут на 360° с фиксацией через 90°. Кроме того, для лучшего обзора ЖКИ и

для удобного доступа к двум отделениям электронного преобразователя последний может быть повернут относительно сенсорного блока на угол не более ±180° (см.рис.1).

### Для моделей 150CDR, 150CGR, 150TGR, 150TAR и 150L

Настройка ЖКИ датчика без клавиатуры (код МА) осуществляется только при помощи управляющего устройства, поддерживающего HART-протокол, например, коммуникатора 375.

Дисплей индикатора имеет две строки: графическую, матричную и цифровую 4,5 разрядную. На дисплее индикатора отображаются:

- значение измеряемого давления;
- единицы измерения давления и % от диапазона изменений выходного сигнала поочередно;
- пользовательская настройка.



Рис.3. Возможность поворота ЖКИ и электронного преобразователя датчика Метран-150 моделей 150CD, 150CG, 150TG, 150TA.

## ДИАГНОСТИКА

При включении датчика в процессе измерения он выполняет самодиагностику своего состояния. При исправном состоянии на выходе датчика устанавливается ток, соответствующий измеренному давлению. При возникновении неисправности датчик обнаруживает как информационные, так и аварийные ошибки. В случае обнаружения аварийной ошибки при запуске или в процессе работы на выходе датчика устанавливается постоянное значение тока в соответствии в табл.4 и формируется дополнительная информация.

Таблица 4

Выходной сигнал датчика, мА	Критерий неисправности
4-20	Выходной сигнал менее 3,75 мА (низкий уровень) или более 21,75 мА (высокий уровень)
0-5	Выходной сигнал менее минус 0,075 мА (низкий уровень) или более 5,75 мА (высокий уровень)

Примечание: значение выходного сигнала неисправности может устанавливаться потребителем.



**ЭЛЕКТРОПИТАНИЕ ДАТЧИКА**

Электрическое питание датчиков Метран-150 общепромышленного исполнения и взрывозащищенного исполнения вида «взрывонепроницаемая оболочка» осуществляется от источника постоянного тока напряжением:  
 - 12-42 В (10,5-42,4 В) - для выходного сигнала 4-20 мА;  
 - 22-42 В - для выходного сигнала 0-5 мА,

при этом пределы допустимого нагрузочного сопротивления (сопротивления приборов и линии связи) зависят от установленного напряжения питания датчиков и не должны выходить за границы рабочей зоны, приведенной на рис.4 и 5.

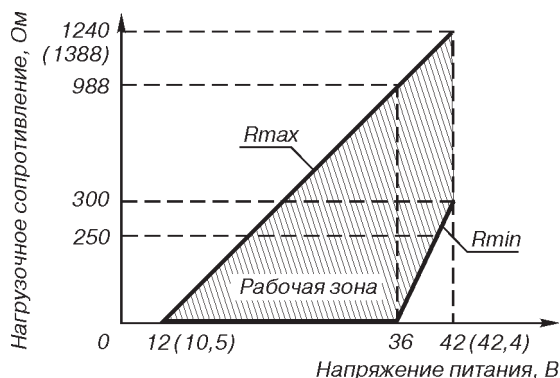
Электрическое питание датчиков Метран-150 взрывозащищенного исполнения вида «искробезопасная электрическая цепь» осуществляется от искробезопасных цепей барьеров (блоков питания), имеющих вид взрывозащиты "искробезопасная электрическая цепь" с уровнем взрывозащиты искробезопасной электрической цепи "ia" для взрывоопасных смесей подгруппы IIC по ГОСТ Р 51330.11, при этом их максимальное выходное напряжение  $U_0 \leq 24$  В (30 В), а максимальный выходной ток  $I_0 \leq 120$  мА (200 мА). В качестве питающих устройств рекомендуются шунт-диодный барьер искрозащиты Метран-630-201,-202, пропускающий HART-сигнал изолирующий барьер Метран-631-Изобар или блок питания Метран-602-Ex.

При использовании датчиков взрывозащищенного исполнения вида «искробезопасная электрическая цепь» вне взрывоопасных зон без сохранения свойств взрывозащищенности электрическое питание датчиков допускается осуществлять от источника питания постоянного тока напряжением 12-42 В.

Датчики имеют защиту от обратной полярности напряжения питания.

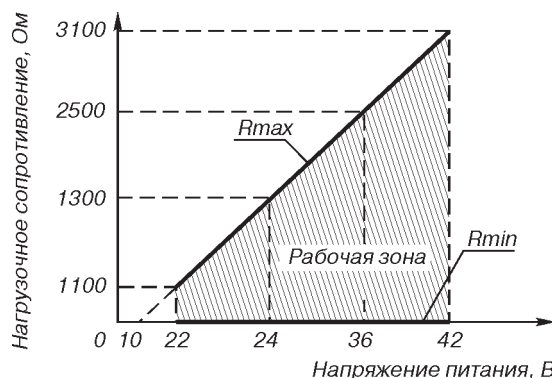
Требования к источнику питания:

- сопротивление изоляции не менее 20 МОм;
- испытательное напряжение при проверке электрической прочности изоляции 1,5 кВ;
- пульсация выходного напряжения не превышает 0,5% от номинального значения  $U_{вых}$  при частоте гармонических составляющих 500 Гц;
- прерывание питания не более 20 мс;
- для датчиков Метран-150 с кодом выходного сигнала А источник питания должен удовлетворять вышеприведенным требованиям по сопротивлению изоляции и пульсации выходного напряжения и иметь среднеквадратическое значение шума в полосе частот от 500 Гц до 2,2 кГц не более 2,2 мВ.



Для работы по HART-протоколу Rmin=250 Ом

**Рис.4. Выходной сигнал 4-20 мА.**



**Рис.5. Выходной сигнал 0-5 мА.**

Допускаемые нагрузочные сопротивления датчиков приведены в табл.5.

Таблица 5

Выходной сигнал, мА	Сопротивление нагрузки	
	Rmin, Ом	Rmax, Ом
0-5	0	$R_{max} \leq 100(U-10) - 100$
4-20	0 при $U \leq 36$ В $R_{min} \geq 50 (U-36)$ при $U > 36$ В	$R_{max} \leq 42(U-12) - 20$ $(R_{max} \leq 43,5(U-10,5))$

\* Для работы с датчиком по HART-протоколу Rmin=250 Ом при напряжении питания от 18,5 до 41 В.

**Примечания:**

1. При использовании датчиков Метран-150-Ex во взрывоопасных зонах выходное сопротивление барьеров (блоков) искрозащиты выбирается из рабочей зоны, приведенной на рис.4, при напряжении питания не выше 24 В (30 В). При работе с датчиком по HART-протоколу минимальное выходное сопротивление блока искрозащиты должно быть не менее 250 Ом;
2. U - напряжение питания, В.
3. В скобках указаны данные для моделей 150CDR, 150CGR, 150TAR, 150TGR.

**Потребляемая мощность:**

0,8 Вт - с выходным сигналом 4-20 мА; 0,5 Вт - с выходным сигналом 0-5 мА.

### РЕКОМЕНДАЦИИ ПО ВЫБОРУ КАБЕЛЯ И КАБЕЛЬНЫХ ВВОДОВ ПРИ МОНТАЖЕ ДАТЧИКОВ

Рекомендуется применять для монтажа кабеля контрольные с резиновой изоляцией, кабели для сигнализации и блокировки с полиэтиленовой изоляцией (кроме монтажа датчиков взрывозащищенного исполнения с видом взрывозащиты «взрывонепроницаемая оболочка» во взрывоопасных зонах всех классов). Допускается применение других кабелей с сечением жилы не более 1,5 мм<sup>2</sup>. Допускается совместная прокладка в одном кабеле цепей питания датчика и выходного сигнала с использованием изолированных жил с сопротивлением изоляции не менее 50 МОм. Экранировка цепей выходного сигнала от цепей питания не требуется. При прокладке линии связи вблизи электроустановок мощностью более 0,5 кВт рекомендуется применение экранированного кабеля с изолирующей оболочкой.

При монтаже датчиков со штепсельным разъемом пайку к розетке рекомендуется проводить проводом с сечением жилы 0,35 мм<sup>2</sup> типа МГТФ ТУ 16-505.185 или МГШВ ТУ 16-505.437.

Для обеспечения устойчивой связи по HART-протоколу рекомендуется использовать кабель - экранированная витая пара, экран рекомендуется заземлять на приемной стороне (у сопротивления нагрузки). Не допускается заземлять экран в двух точках. Неэкранированный кабель может быть использован, если помехи не влияют на качество связи.

Рекомендуется провод с сечением жилы не менее 0,2 мм<sup>2</sup>, длина которого не превышает 1500 м. В разделе каталога "Кабельные вводы" приведены коды и параметры кабельных вводов.

### ТЕХНОЛОГИЧЕСКОЕ СОЕДИНЕНИЕ

По заказу, для соединения с измеряемой средой, датчики Метран-150 могут комплектоваться монтажными фланцами и переходниками по табл.6 и 7. По отдельному заказу с датчиком могут быть поставлены одно, двух, трех и пяти-вентильные клапанные блоки (см.раздел «Клапанные блоки» тематического каталога «Датчики давления»). Данные клапанные блоки позволяют: отключать датчик от измеряемой среды, производить продувку импульсной линии через дренажный клапан и подключать портативный калибратор давления (например, Метран-501-ПКД-Р) для проверки работы датчика на объекте. При заказе датчика с кодом S5 датчик поставляется в сборе с клапанным блоком и производится испытание на герметичность.

### НАДЕЖНОСТЬ

Средний срок службы датчика - 12 лет, кроме датчиков, эксплуатируемых при измерении агрессивных сред, средний срок службы которых зависит от свойств агрессивной среды, условий эксплуатации и применяемых материалов.

Средняя наработка датчика на отказ составляет 150 000 ч.

### ИНФОРМАЦИЯ ДЛЯ ОФОРМЛЕНИЯ ЗАКАЗА

#### Датчики разности давлений модели 150CD и 150CDR, избыточного давления модели 150CG и 150CGR

Таблица 6

Модель	Описание изделия	
150CD	Датчик разности давлений (фланцевого исполнения)	
150CG	Датчик избыточного давления (фланцевого исполнения)	
150CDR	Датчик разности давлений (копланарного или фланцевого исполнения)	
150CGR	Датчик избыточного давления (копланарного или фланцевого исполнения)	
Код	<b>Максимальный верхний предел измерений (Pmax), кПа</b>	
	<b>Модель 150CD, 150CDR</b>	<b>Модель 150 CG, 150 CGR</b>
0	0,63 (только 150CD)	0,63 (только 150CG)
1	6,3	6,3
2	63	63
3	250	250
4	1600	1600
5	10000	10000
Код	<b>Материал деталей, контактирующих с рабочей средой (тип соединения)</b>	
2	Нержавеющая сталь 316 (фланцевое соединение)	
3	Сплав Hastelloy (фланцевое соединение)	
4*	Нержавеющая сталь (копланарное соединение) - только с кодом монтажных частей D4	
5*	Сплав Hastelloy (копланарное соединение) - только с кодом монтажных частей D4	
0*	Без монтажного фланца (только для копланарного соединения с кодом S5)	
Код	<b>Материал разделительной мембраны</b>	
2	Нержавеющая сталь 316	
3	Сплав Hastelloy (не применяется для датчиков с кодом диапазона 0)	
5	Тантал (не применяется для датчиков с кодом диапазона 0 и кодом 1 для моделей CDR, CGR)	
Код	<b>Материал уплотнительных колец</b>	
1	Витон (для моделей CD, CG), фторопласт стеклонаполненный (для моделей CDR, CGR)	
2*	Фторопласт с графитовым наполнителем (не применяется для кода диапазона 0)	
Код	<b>Заполняющая жидкость</b>	
1	Силиконовое масло	
2	Инертный наполнитель	

Продолжение таблицы 6

<b>Код</b>	<b>Материал крепежных деталей</b>
L3	Сталь 35ХГСА (30ХГСА или ASTM A499)
L4	Сталь 09Х16Н4В (14Х17Н2 или SST 316)
L8*	ASTM A193 (SST 316, применяется только для кода HP)
<b>Код</b>	<b>Выходной сигнал</b>
A	4-20 мА с цифровым сигналом на базе протокола HART
B**	0-5 мА (поставляется только с кодом M5, не применяется для датчиков с кодом IM)
	<b>ОПЦИИ</b>
<b>Код</b>	<b>Индикация</b>
M5** <sup>1)</sup>	Встроенный ЖКИ с клавиатурой
MA* <sup>1)</sup>	Встроенный ЖКИ без клавиатуры
<b>Код</b>	<b>Исполнение по взрывозащите</b>
IM	Сертификация искробезопасности 0ExialICT5
EM	Сертификация взрывобезопасности 1ExdIICT6, 1ExdIICT5
UC*	Для работы на газообразном кислороде и кислородосодержащих газовых смесях (только с кодом 2 заполняющей жидкости)
<b>Код</b>	<b>Встроенные клапанные блоки</b>
S5***	Поставляется с установленным клапанным блоком
<b>Код</b>	<b>Монтажные части</b>
D1	Монтажный фланец с резьбовым отверстием K1/4"
D2	Монтажный фланец с резьбовым отверстием K1/2"
D3	Монтажный фланец с резьбовым отверстием 1/4NPT
D4	Монтажный фланец с резьбовым отверстием 1/2NPT
D5	Ниппель с накидной гайкой M20x1,5 для соединения по наружному диаметру трубы 14 мм
D6	Ниппель для соединения по наружному диаметру трубы 14 мм
D7	Монтажный фланец со штуцером с резьбой 1/4NPT
D8	Монтажный фланец со штуцером с резьбой 1/2NPT
D9**	Технологическое соединение 1/4-18NPT (без монтажных фланцев)
<b>Код</b>	<b>Материал монтажных частей</b>
2	Нержавеющая сталь 12Х10Н10Т или аналог
3*	Hastelloy
4	Углеродистая сталь (применяется только для кодов D5 и D6)
5	Углеродистая сталь 09Г2С с покрытием (применяется только для кодов D5 и D6)
<b>Код</b>	<b>Монтажные кронштейны</b>
B1	Монтажный кронштейн для крепления датчика на трубе ф55±5 мм (материал - углеродистая сталь с покрытием)
B4	То же (материал - нержавеющая сталь с покрытием). Не применяется для модели с фланцевым соединением
<b>Код</b>	<b>Дополнительные опции</b>
LT**	Температура окружающей среды -55...80°С, не применяется с кодом IM и EM
Q4	Лист калибровочных данных
C1	Настройка датчика по заказу потребителя (необходимо заполнить лист параметров настройки, приложение Б)
HP*	Предельно допустимое рабочее избыточное давление 40 МПа (для кодов диапазона 2-5)
SC	Электрический разъем: вилка 2РМГ14Б4Ш1Е2Б (розетка 2РМ14КПН4Г1В1) (не применяется для датчиков с кодом EM)
SC1	Штепсельный разъем DIN (рис.29) (IP65)
SC2	Электрический разъем вилка 2РМ22Б4Ш3В1 (розетка 2РМ22КПН4Г3В1)
KXX	Кабельный ввод (коды по разделу каталога "Кабельные вводы")
PA	Основная приведенная погрешность ±0,2%
PC	Основная приведенная погрешность ±0,5%

\* Не применяется для моделей CD, CG.

\*\* Не применяется для моделей CDR, CGR.

<sup>1)</sup> Для настройки параметров, калибровки, выбора режимов работы должен использоваться HART-коммуникатор.



## Датчики избыточного давления моделей 150TG и 150TGR, абсолютного давления моделей 150TA и 150TAR

Таблица 7

<b>Модель</b>	<b>Описание изделия</b>	
150TG, 150TGR	Датчик избыточного давления (штуцерного исполнения)	
150TA, 150TAR	Датчик абсолютного давления (штуцерного исполнения)	
<b>Код</b>	<b>Максимальный верхний предел измерений (Pmax), кПа</b>	
	<b>Модель 150TG, 150TGR</b>	<b>Модель 150TA, 150TAR</b>
1	160	160 (только для 150TAR)
2	1000	1000
3	6000 (4000 - для 150TGR)	6000 (4000 - для 150TGR)
4	25000	25000
5	60000 (68000 - для 150TGR)	-
<b>Код</b>	<b>Технологическое соединение</b>	
2B	1/2NPT внутренняя	
2G	M20x1,5	
<b>Код</b>	<b>Материал разделительной мембраны</b>	<b>Материал деталей, контактирующих с рабочей средой</b>
2	Нержавеющая сталь 316	Нержавеющая сталь 316
3	Сплав Hastelloy	Сплав Hastelloy
<b>Код</b>	<b>Заполняющая жидкость</b>	
1	Силиконовое масло	
2*	Инертный наполнитель	
<b>Код</b>	<b>Выходной сигнал</b>	
A	4-20 мА с цифровым сигналом на базе протокола HART	
B**	0-5 мА (поставляется только с кодом M5, не применяется для датчиков с кодом IM)	
	<b>ОПЦИИ</b>	
<b>Код</b>	<b>Индикация</b>	
M5** 1)	Встроенный ЖКИ с клавиатурой	
MA* 1)	Встроенный ЖКИ без клавиатуры	
<b>Код</b>	<b>Исполнение по взрывозащите</b>	
IM	Сертификация искробезопасности 0ExialICT5	
EM	Сертификация взрывобезопасности 1ExdIICT6, 1ExdIICT5	
UC*	Для работы на газообразном кислороде и кислородосодержащих газовых смесях (применяется только с кодом 2 заполняющей жидкости)	
<b>Код</b>	<b>Встроенные клапанные блоки</b>	
S5***	Поставляется с установленным клапанным блоком	
<b>Код</b>	<b>Монтажные части (только для кода 2G технологического соединения) (материал прокладок 12X18N10T)</b>	
2A	Переходники с резьбой 1/4NPT внутренней	
2D	Переходники с резьбой 1/4NPT наружной	
2E	Переходники с резьбой 1/2NPT наружной	
2F	Ниппель с накидной гайкой M20x1,5	
<b>Код</b>	<b>Материал монтажных частей</b>	
2	Сталь 12X18N10T или 316SST	
4	Углеродистая сталь с покрытием (применяется только для кода 2F)	
5	Углеродистая сталь 09Г2С с покрытием (применяется только для кода 2F)	
<b>Код</b>	<b>Монтажные кронштейны</b>	
B1**	Кронштейн для крепления на панели (материал - углеродистая сталь с покрытием)	
B4*	Кронштейн для крепления на панели и на трубе диаметром (55±5) мм (материал - нержавеющая сталь)	

Продолжение таблицы 7

Код	Дополнительные опции
LT**	Температура окружающей среды -55...80°C, не применяется для кодов IM и EM
Q4	Лист калибровочных данных
SC2	Электрический разъем вилка 2PM22Б4Ш3В1 (розетка 2PM22КПН4Г3В1)
C1	Настройка датчика по заказу потребителя (необходимо заполнить лист параметров настройки, приложение Б)
SC	Электрический разъем: вилка 2PMГ14Б4Ш1Е2Б (розетка 2PM14КПН4Г1В1)
SC1	Штепсельный разъем DIN (рис.29) (IP65)
SC2	Электрический разъем вилка 2PM22Б4Ш3В1 (розетка 2PM22КПН4Г3В1)
KXX	Кабельный ввод (коды по разделу каталога "Кабельные вводы")
PA	Основная приведенная погрешность ±0,2%
PC	Основная приведенная погрешность ±0,5%

\* Не применяется для моделей TA, TG.

\*\* Не применяется для моделей TAR, TGR.

\*\*\* Обозначение клапанного блока согласно Раздела «Клапанные блоки» каталога «Метран» «Датчики давления». Оформляется отдельной строкой заказа. При заказе датчика с кодом S5 монтажные части (коды D1-D9 по табл.6 и 2A-2F по табл.7) и монтажный кронштейн (код B1, B4) не указываются в строке заказа датчика; монтажные части указываются в строке заказа клапанного блока. Датчик поставляется в сборе с клапанным блоком, в паспорте делается отметка о проведении испытаний на герметичность сборки «датчик - клапанный блок». Номенклатуру поставляемых клапанных блоков необходимо уточнять при заказе.

<sup>1)</sup> Для настройки параметров, калибровки, выбора режимов работы должен использоваться HART-коммуникатор.

Таблица 8

Модель	Описание изделия			
150L*	Датчик гидростатического давления (уровня)			
Код	Максимальный верхний предел измерений Pmax, кПа			
2	63			
3	250			
4	2060			
<b>ДИНАМИЧЕСКАЯ ПОЛОСТЬ</b>				
Код	Монтажный фланец			
D	DIN 2501			
G	ГОСТ 12185			
Код	Материал монтажного фланца			
3	316 SST			
4	Углеродистая сталь с покрытием			
Код	Условный проход, мм	Условное давление, МПа	Материал разделительной мембраны и деталей, контактирующих с рабочей средой	Длина удлинителя, мм
G0	50	4	316 SST	-
H0	50	4	Hastelloy	-
A0	80	4	316 SST	-
A2	80	4	316 SST	50
A4	80	4	316 SST	100
A6	80	4	316 SST	150
C0	80	4	Hastelloy	-
C2	80	4	Hastelloy	50
C4	80	4	Hastelloy	100
C6	80	4	Hastelloy	150
Код	Заполняющая жидкость динамической полости		Температурные пределы, °C	
1	Силикон		От минус 40 до 205	
2	Инертный наполнитель		От минус 45 до 177	
<b>СТАТИЧЕСКАЯ ПОЛОСТЬ</b>				
Код	Материал разделительной мембраны	Материал фланца и деталей	Заполняющая жидкость	
21	316 SST	316 SST	Силикон	
2A	316 SST	316 SST	Инертный наполнитель	
22	Hastelloy	316 SST	Силикон	
2B	Hastelloy	316 SST	Инертный наполнитель	

\* Заказы на модель 150L будут приниматься с IV кв. 2009 г.

Продолжение таблицы 8

<b>Код</b>	<b>Технологическое соединение статической полости (материал уплотнения - фторопласт)</b>
F5	Ниппель с накидной гайкой M20x1,5 для соединения по наружному диаметру трубы 14 мм (материал ниппеля - нержавеющая сталь, материал гайки - углеродистая сталь с покрытием), соединение и развальцовка трубопровода по ГОСТ 13954
<b>Код</b>	<b>Материал уплотнительных колец</b>
1	Фторопласт стеклонаполненный (PTFE)
<b>Код</b>	<b>Материал крепежных деталей</b>
L4	Сталь 316 SST
Код	Выходной сигнал
A	4-20 мА с цифровым сигналом на базе протокола HART
	<b>ОПЦИИ</b>
<b>Код</b>	<b>Индикация</b>
MA <sup>1)</sup>	Встроенный ЖКИ без клавиатуры
<b>Код</b>	<b>Для специального применения</b>
IM	Сертификация искробезопасности 0ExialICT4
EM	Сертификация взрывобезопасности 1ExdIICT6, 1ExdIICT5
<b>Код</b>	<b>Дополнительные опции</b>
Q4	Лист калибровочных данных
C1	Настройка датчика по заказу потребителя (необходимо заполнить лист параметров настройки, приложение Б)
SC	Штепсельный разъем: вилка 2PMГ14Б4Ш1Е2Б (розетка 2PM14КПН4Г1В1) (не применяется для датчиков с кодом EM)
SC1	Штепсельный разъем DIN 43650 (не применяется для датчиков с кодом EM), степень защиты IP65 по ГОСТ 14254
SC2	Штепсельный разъем: вилка 2PM22Б4Ш3В1 (розетка 2PM22КПН4Г3В1) (не применяется для датчиков с кодом EM)
KXX	Кабельный ввод (коды по разделу каталога "Кабельные вводы")
PA	Основная приведенная погрешность ±0,2%
PC	Основная приведенная погрешность ±0,5%
<b>Код</b>	<b>Кольцо для промывки (применяется только для датчиков с кодами G0, H0, A0, C0)</b>
F7	с одним отверстием 1/2", материал - 316 SST
F8	с двумя отверстиями 1/2", материал - 316 SST
F9	с одним отверстием 1/2", материал - Hastelloy (не применяется с кодами G0, A0)
F0	с двумя отверстиями 1/2", материал - Hastelloy (не применяется с кодами G0, A0)

<sup>1)</sup> Для настройки параметров, калибровки, выбора режимов работы должен использоваться HART-коммуникатор.

#### Примечания к табл. 6, 7, 8:

- Кабельный ввод поставляется в комплекте с датчиком.
- По умолчанию датчики выпускаются из производства, настроенные на диапазон от 0 до Pmax. По заказу потребителя датчик может быть настроен на диапазон измерений из стандартного ряда значений по ГОСТ 22520, не выходящий за крайние значения, предусмотренные для данной модели (табл.1 и 2). В этом случае значение нижнего и верхнего предела измерений указывается в строке заказа после кода диапазона (см. пример условного обозначения датчика при заказе). Настройка датчика на нестандартный диапазон осуществляется при заказе опции C1 (приложение Б).
- Датчики поставляются с Госповеркой.

#### ПРИМЕРЫ УСЛОВНОГО ОБОЗНАЧЕНИЯ ДАТЧИКОВ ПРИ ЗАКАЗЕ

Метран-150CD2 (0-40кПа) 2 2 1 1 L3 A M5 IM S5 SC  
Клапанный блок A32 02 M20 T

Метран-150TG2 2G 2 1 A EM S5 K03  
Клапанный блок E22 5 3 02 M20 K4

Метран-150L2 (0-40 кПа) D 3 A2 1 21 F5 1 L4 A MA IM Q4

СХЕМЫ ВНЕШНИХ ЭЛЕКТРИЧЕСКИХ СОЕДИНЕНИЙ ДАТЧИКА

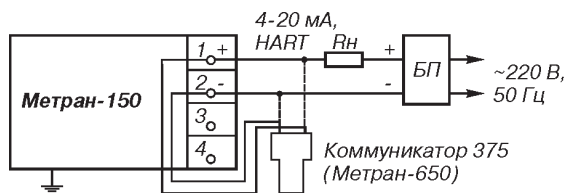


Рис.6. Выходной сигнал 4-20 мА (2-х-проводная линия связи).

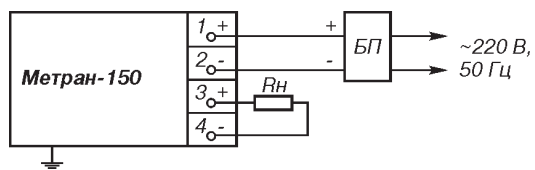


Рис.7. Выходной сигнал 0-5 мА (4-х-проводная линия связи).

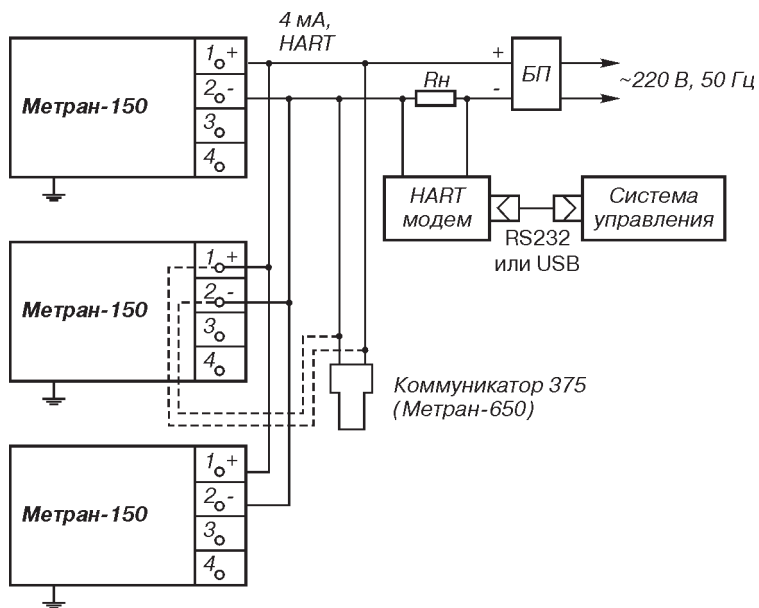


Рис.8. Многоточечный режим работы.

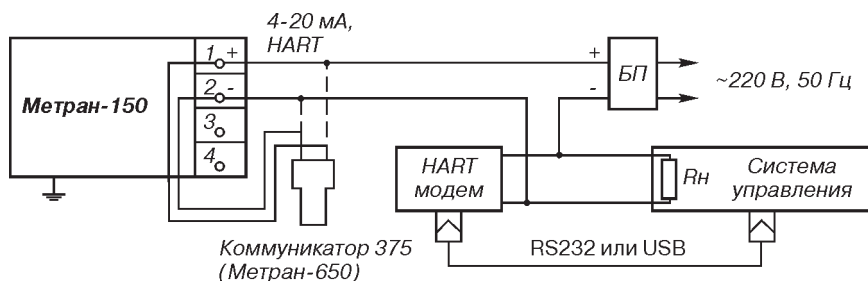


Рис.9. Вариант включения датчика с HART-модемом или HART-коммуникатором.

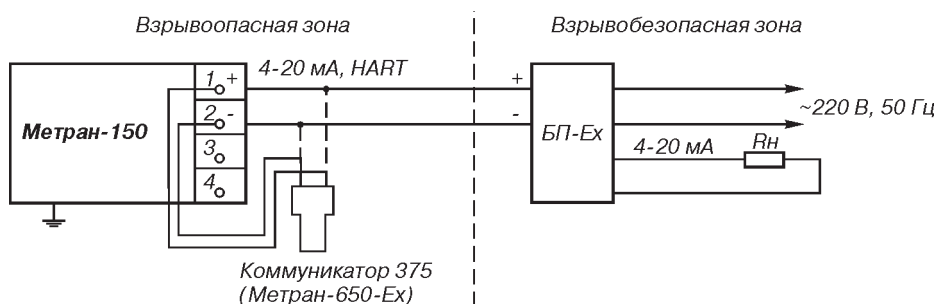


Рис.10. Для датчиков с блоком искрозащиты.

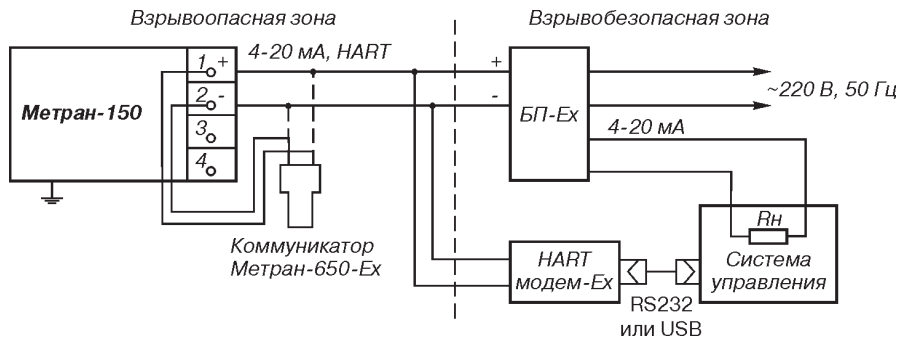
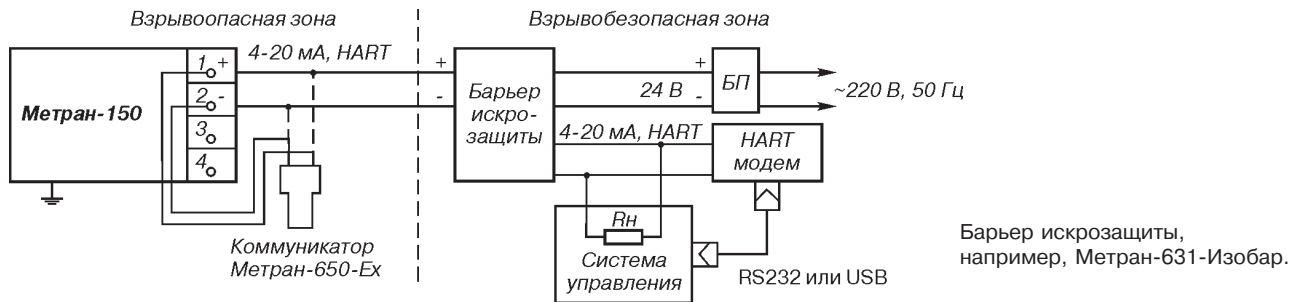


Рис. 11. Вариант включения датчика с искрозащищенным блоком питания с HART- модемом.



Барьер искрозащиты, например, Метран-631-Изобар.

Рис. 12. Датчик с барьером искрозащиты с гальванической развязкой сигнальных цепей и цепей питания.

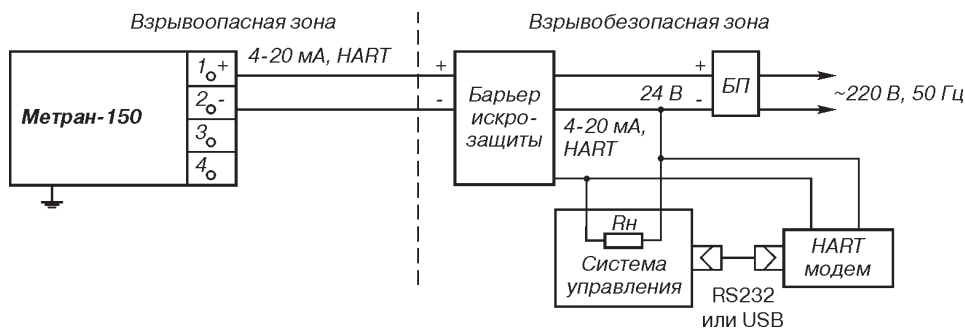


Рис. 13. Датчик с барьером искрозащиты без гальванической развязки сигнальных цепей и цепей питания.

Принятые сокращения в схемах:

**БП** - источник питания постоянного тока (Метран-602, -604 или другие аналогичные);

**БП-Ех** - источник питания постоянного тока взрывозащищенного исполнения (Метран-602-Ех или другие аналогичные);

**Рн** - сопротивление нагрузки или суммарное сопротивление всех нагрузок в системе управления (определяется параметрами барьера - в схемах с барьером искрозащиты или параметрами блока питания - см. табл.5).

HART-коммуникатор исполнения "Ех" и HART-модем исполнения "Ех" могут быть подключены к любой точке цепи, включая взрывоопасную зону.

#### МАССА

Масса датчика без клапанного блока и комплекта монтажных частей:

- 1,7 кг - модели 150TA, 150TG, 150TAR, 150TGR;
- 3,1 кг - модели 150CD, 150CDR, 150CGR с фланцем копланар;
- 3,8 кг - модели 150CDR, 150CGR с традиционным фланцем.

#### ПОВЕРКА

Межповерочный интервал - 3 года.  
Методика поверки МИ 4212-012-2006.

#### ГАРАНТИЙНЫЕ ОБЯЗАТЕЛЬСТВА

Гарантийные обязательства - в течение 36 месяцев со дня ввода в эксплуатацию, гарантийный срок хранения 12 месяцев с момента изготовления датчика.

#### КОМПЛЕКТ ПОСТАВКИ

- датчик 1 шт.
- комплект монтажных частей (в соответствии с заказом) 1 компл.
- руководство по эксплуатации 1 экз.
- методика поверки МИ 4212-012-2006 1 экз.
- паспорт 1 экз.
- розетка штепсельного разъема (в соответствии с заказом) 1 шт.

По требованию Заказчика могут быть поставлены:

- кабельный ввод или штепсельный разъем (установленный);
- клапанный блок (в т.ч. в сборе с датчиком);
- HART-коммуникатор Метран-650 или 375;
- HART-модем Метран-681 или Метран-682, конфигурационная программа и руководство пользователя программой H-Master;
- диафрагмы ДБС, ДКС, ДФК;
- сосуда СК, СУ, СР;
- блоки питания;
- барьеры искрозащиты;
- вторичные приборы.

УСТАНОВОЧНЫЕ И ПРИСОЕДИНИТЕЛЬНЫЕ РАЗМЕРЫ ДАТЧИКОВ МЕТРАН-150

Резьба 1/4-18NPT на фланцах для технологического соединения без монтажных фланцев (код D9)

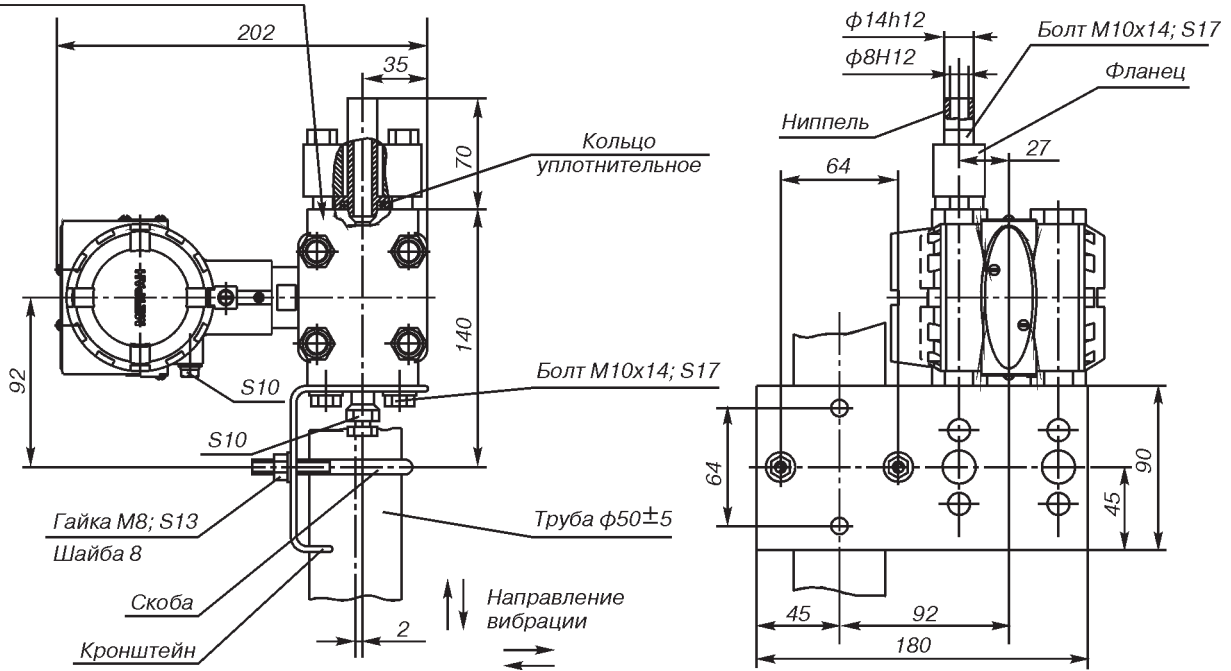


Рис. 14. Датчики мод. 150CG с установленным ниппелем (код D6) и монтажным кронштейном для установки на трубе ф50 мм (код В1).

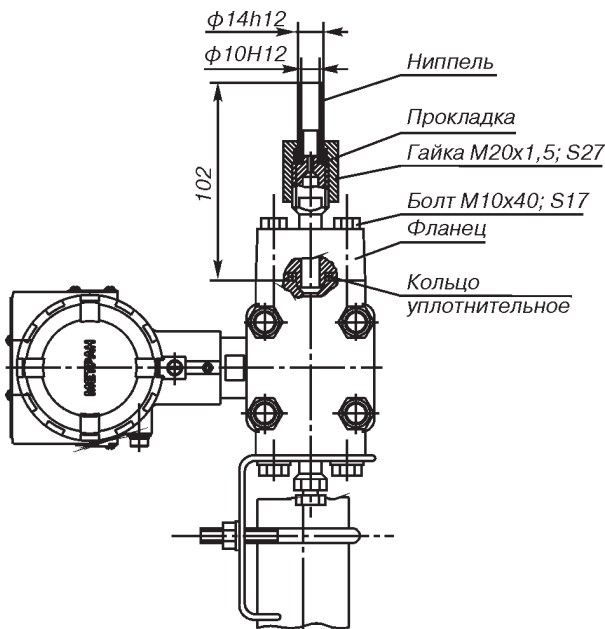


Рис. 15. Датчики мод. 150CG с установленным ниппелем под накидную гайку M20x1,5 (код D5) и монтажным кронштейном для установки на трубе ф50 мм (код В1).  
Остальное см.рис.14.

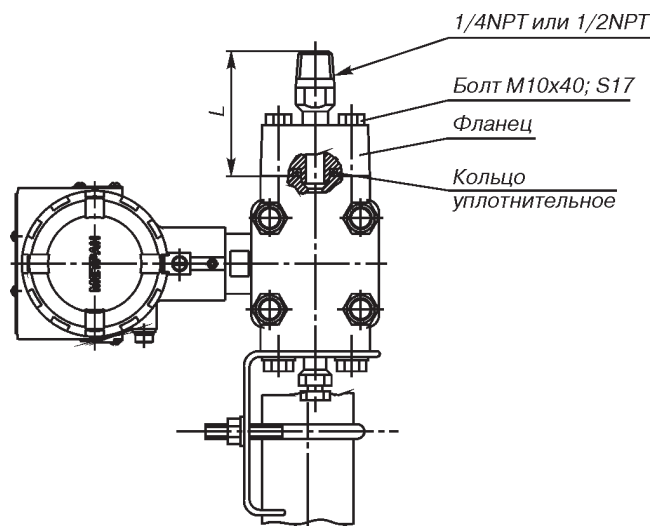


Рис. 16. Датчики мод. 150CG с установленным монтажным фланцем со штуцером 1/4NPT (код D7) или 1/2NPT (код D8) и монтажным кронштейном для установки на трубе ф50 мм (код В1).  
Остальное см.рис.14.

Код технологического соединения	L, мм
D7 (1/4NPT наружная)	62,5
D8 (1/2NPT наружная)	68,5



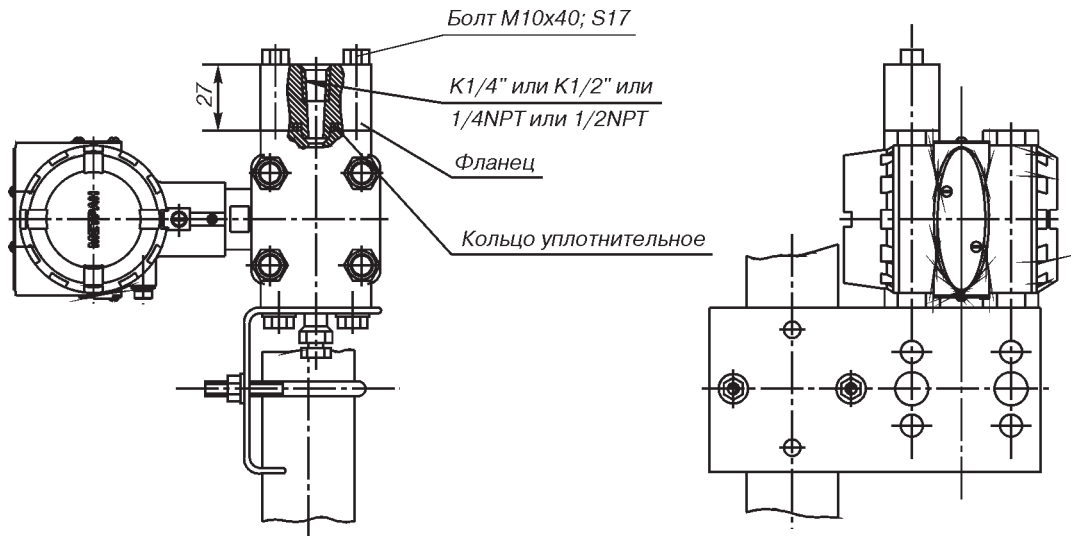


Рис. 17. Датчики мод. 150CG с установленным монтажным фланцем с резьбовым отверстием K1/4" (код D1), или K1/2" (код D2), или 1/4NPT (код D3), или 1/2NPT (код D4) и монтажным кронштейном для установки на трубе  $\phi 50$  мм (код B1).  
Остальное см.рис.14.

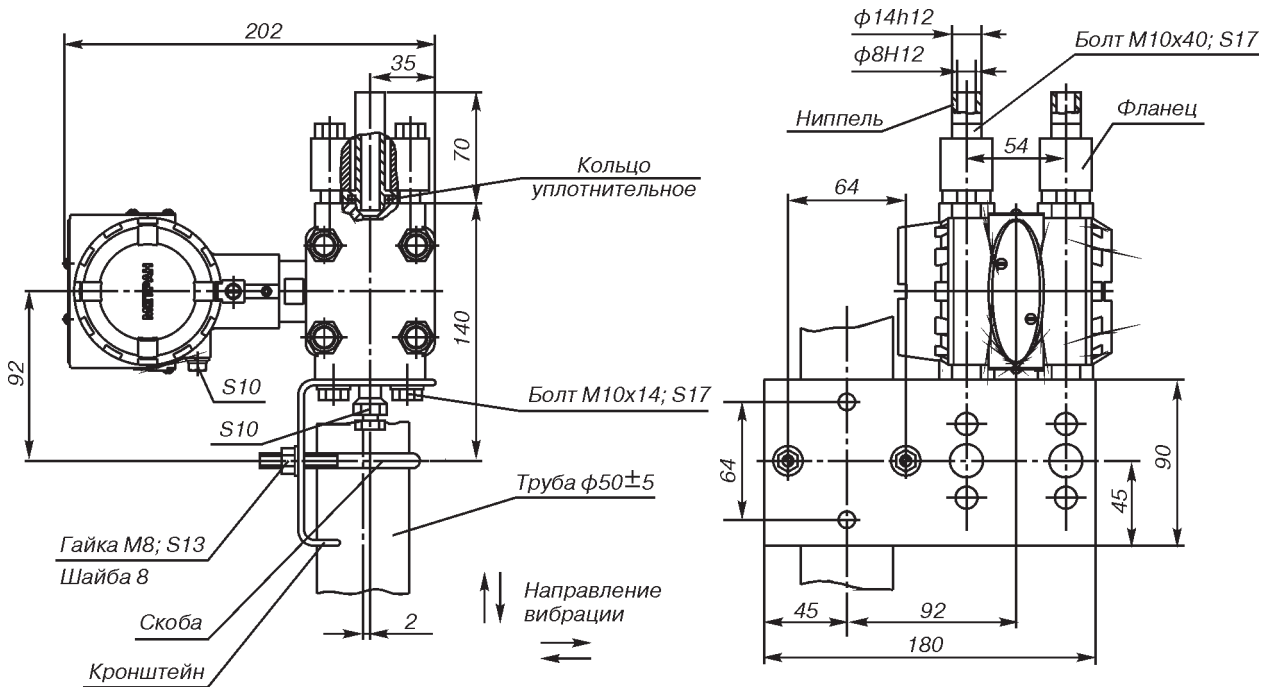


Рис. 18. Датчики мод. 150CD с установленными ниппелями (код D6) и монтажным кронштейном для установки на трубе  $\phi 50$  мм (код B1).

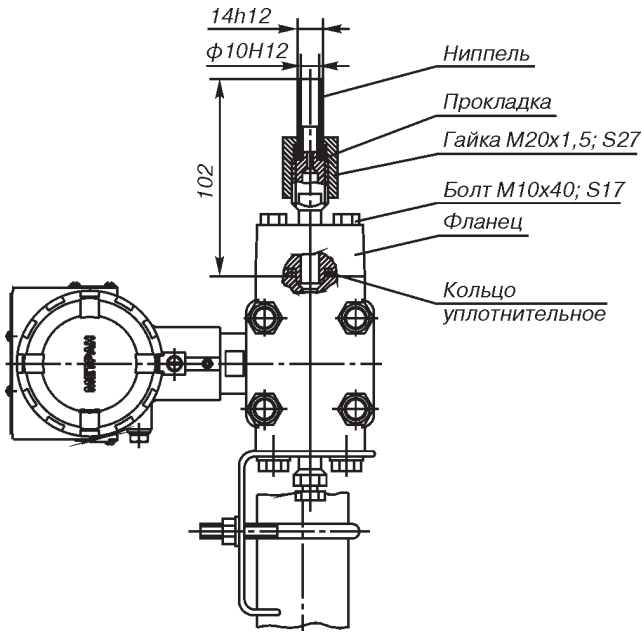
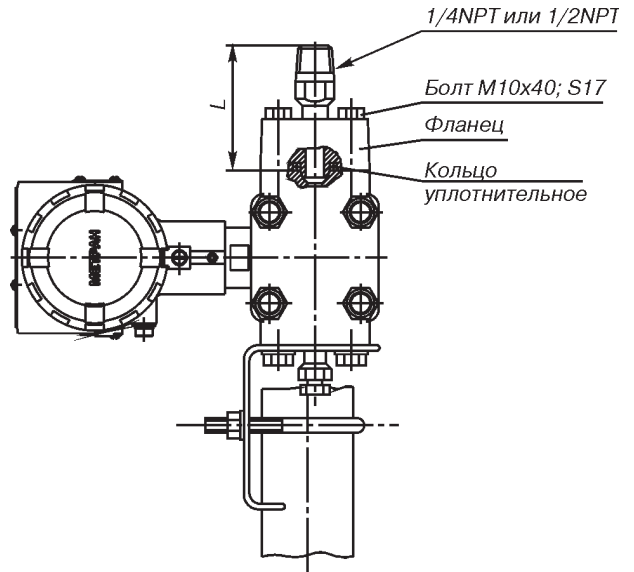


Рис.19. Датчики мод. 150CD с установленными ниппелями под накидные гайки M20x1,5 (код D5) и монтажным кронштейном для установки на трубе φ50 мм (код B1).  
Остальное см.рис.18.



Код технологического соединения	L, мм
D7 (1/4NPT наружная)	62,5
D8 (1/2NPT наружная)	68,5

Рис.20. Датчики мод. 150CD с установленными монтажными фланцами со штуцером 1/4NPT (код D7) или 1/2NPT (код D8) и монтажным кронштейном для установки на трубе φ50 мм (код B1).  
Остальное см.рис.18.

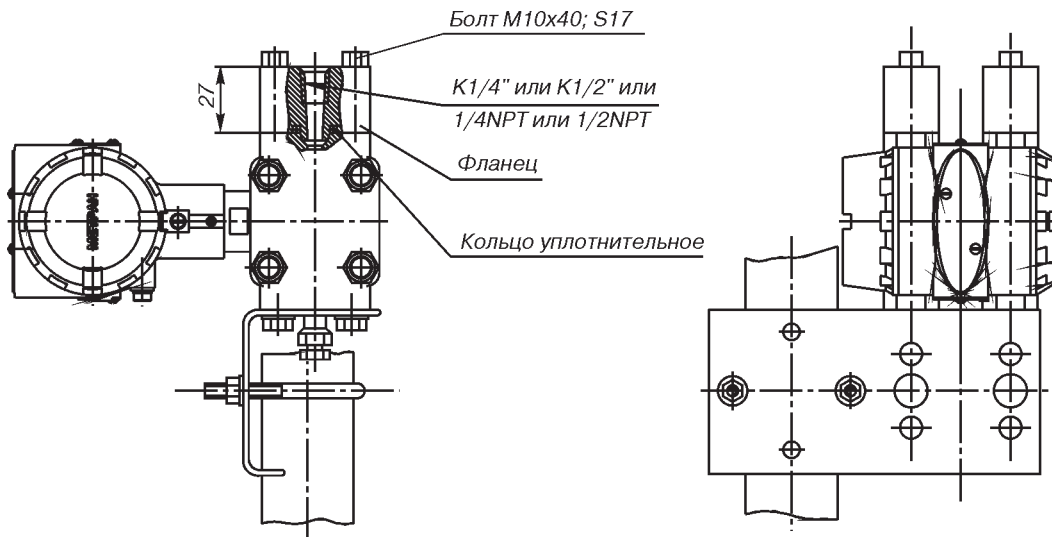


Рис.21. Датчики мод. 150CD с установленными монтажными фланцами с резьбовым отверстием K1/4" (код D1), или K1/2" (код D2), или 1/4NPT (код D3), или 1/2NPT (код D4) и монтажным кронштейном для установки на трубе φ50 мм (код B1).  
Остальное см.рис.18.

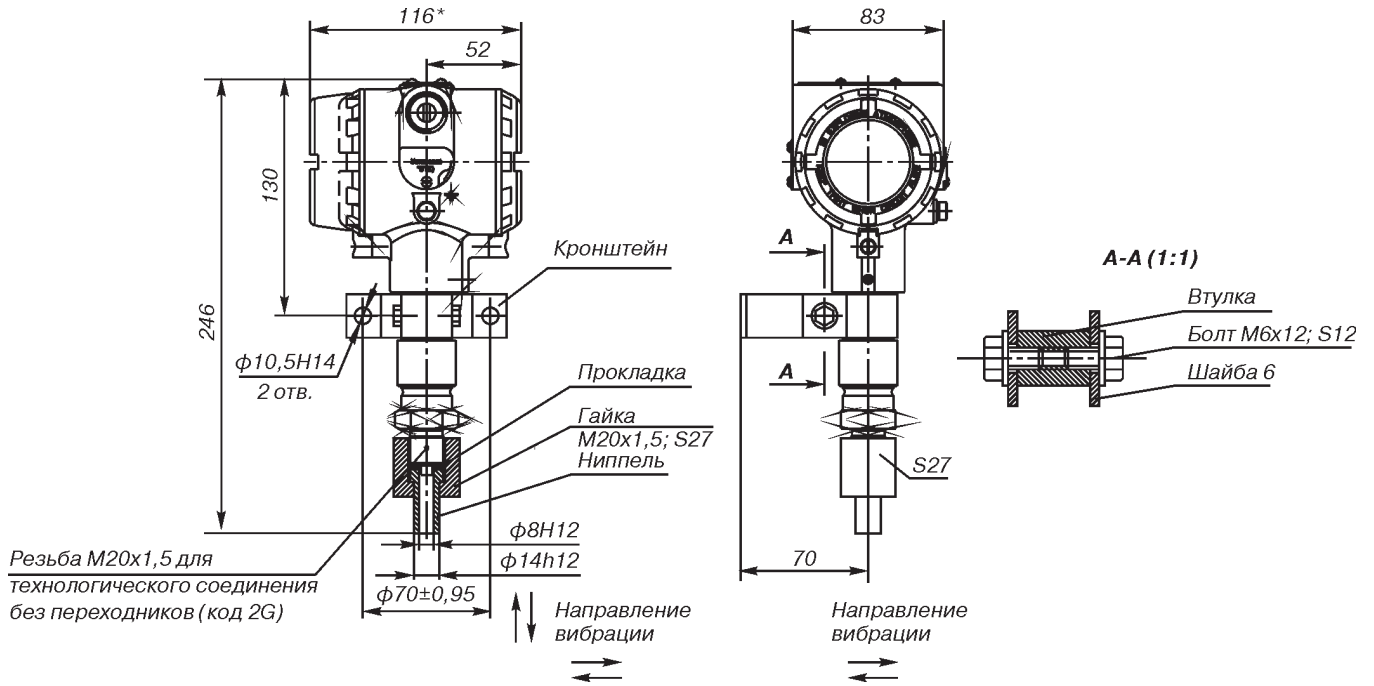


Рис.22. Датчики мод. 150TG, ТА с установленным ниппелем (код 2F) и монтажным кронштейном (код В1).

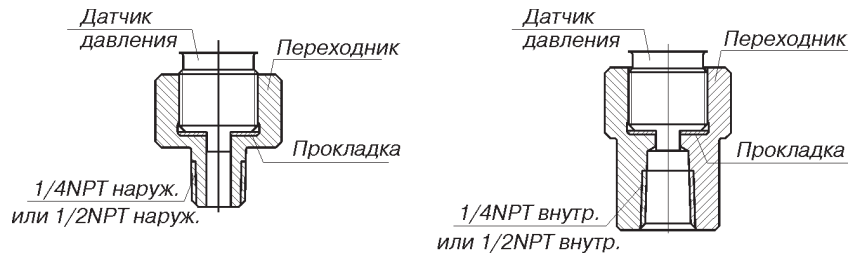
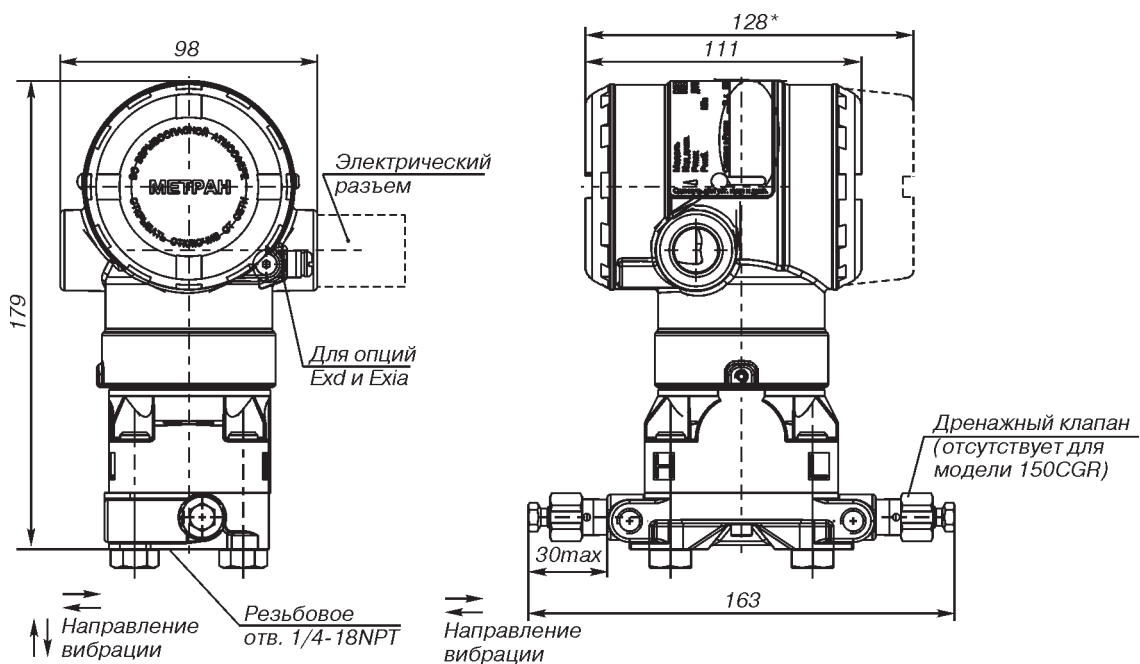


Рис.23. Датчики мод. 150TG, ТА. Установка монтажных деталей - переходников типа 1/4NPT наружная (код 2D) или 1/2NPT наружная (код 2E) или типа 1/4NPT внутренняя (код 2A) или 1/2NPT внутренняя (код 2B).  
Остальное см.рис.22.



\* Размер для датчиков с кодом МА (встроенный ЖКИ).

Рис.24. Датчики мод. 150CDR и 150CGR с фланцем coplanar.

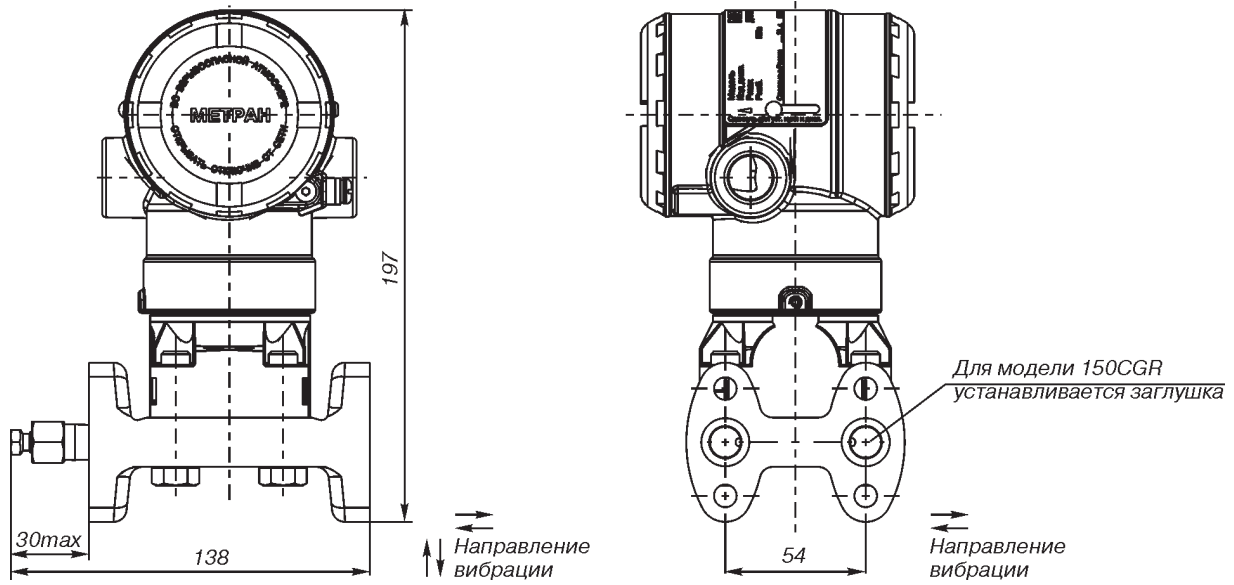
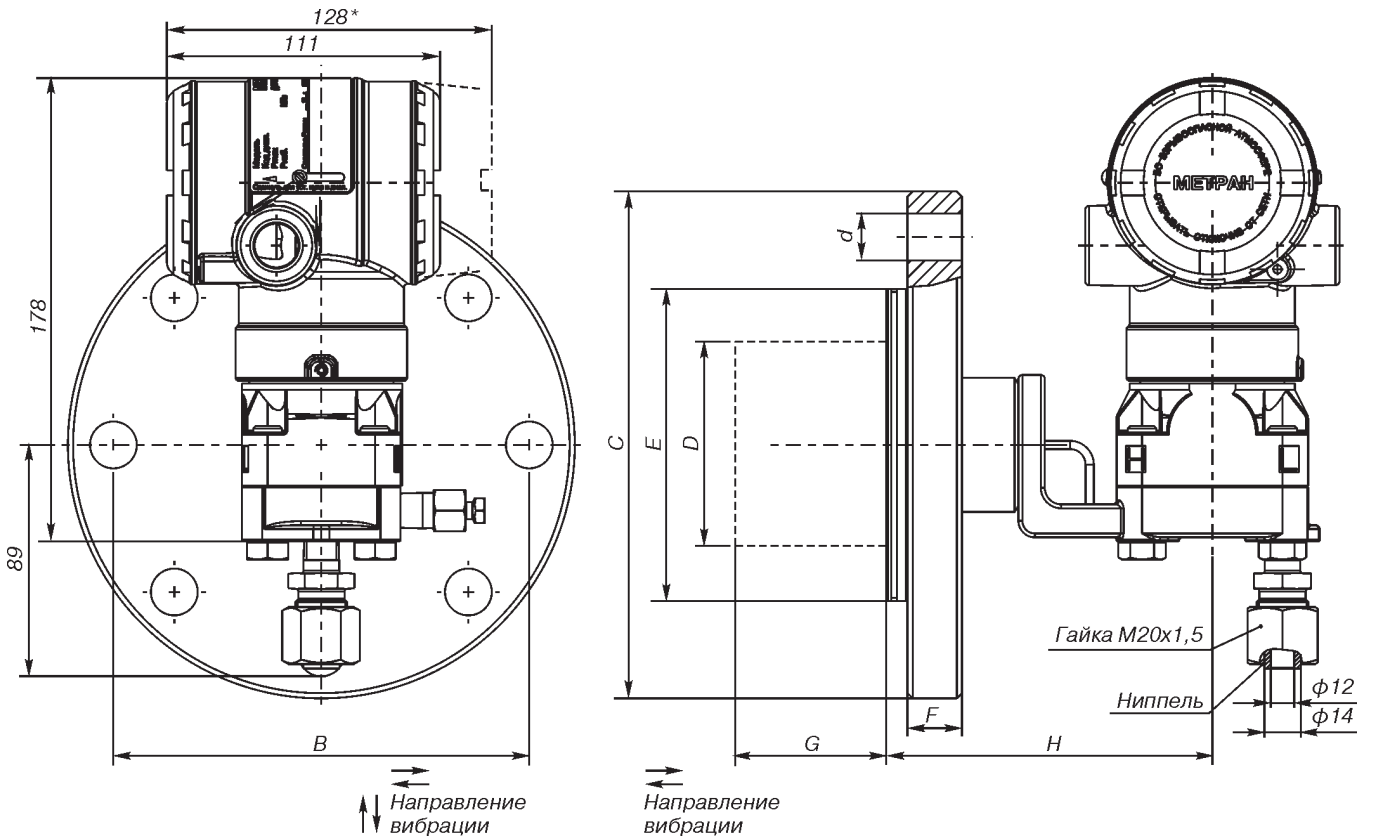


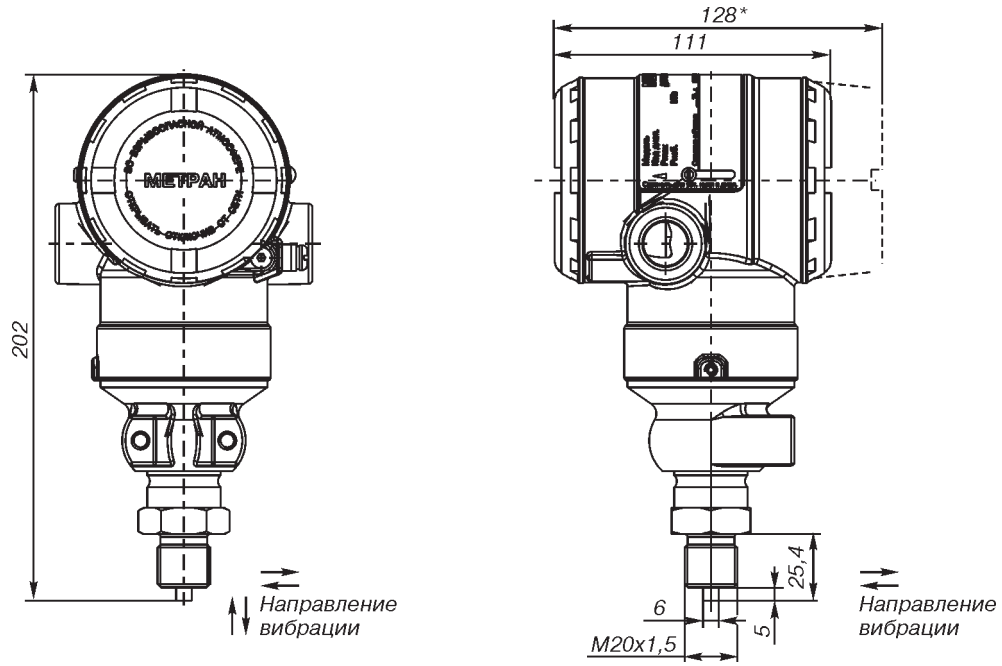
Рис.25. Датчики мод.150CDR и 150CGR с традиционным фланцем.  
Остальное см.рис.24.



Размеры В, С, D, E, F, H, G, d приведены в таблице.

Условный проход трубопровода	В, мм	С, мм	D, мм	Е, мм	F, мм	Н, мм	G, см	d, мм	Кол-во отв. под болты, шт.
DN50 DIN2501	125	165	-	102	20	143	-	18	4
DN80 DIN2501	160	200	65	138	24		50		8
							100		8
Dy50 ГОСТ12815	125	160	-	87	17		-		4
Dy80 ГОСТ12815	160	195	65	120	21	50	8		
						100		8	
							150		

Рис.26. Датчики мод.150L  
промывочное кольцо не показано.



\* Размер для датчиков с кодом МА (встроенный ЖКИ).

Рис.27. Датчики мод. 150TGR и 150TAR с кодом технологического соединения 2G.

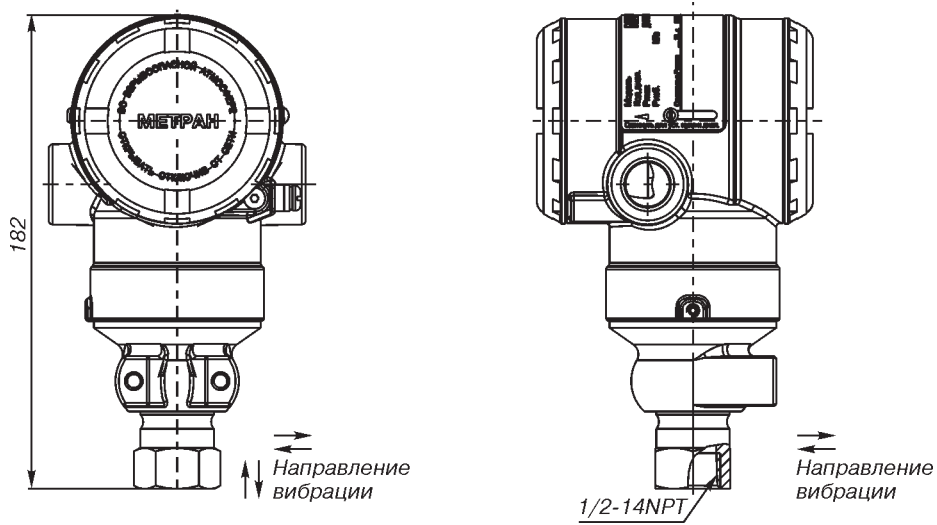


Рис.28. Датчики мод. 150TGR и 150TAR с кодом технологического соединения 2B.  
Остальное см.рис.27.

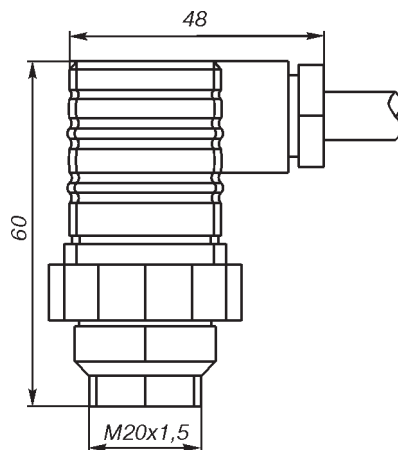


Рис.29. Штепсельный разъем SC1 (DIN 43650).

## ОПРОСНЫЙ ЛИСТ ДЛЯ ВЫБОРА ДАТЧИКОВ ДАВЛЕНИЯ МЕТРАН-150

Предприятие:		
Адрес:		
Контактное лицо:		
Телефон, факс, e-mail:		
<b>ПАРАМЕТР</b>		
Количество		
Измеряемый параметр	<input type="checkbox"/> избыточное давление <input type="checkbox"/> абсолютное давление <input type="checkbox"/> перепад давлений	
Требуемая погрешность измерений, %		
<b>Параметры измеряемой среды</b>		
Название измеряемой среды		
Диапазон измерений давления, кПа		
Диапазон температур измеряемой среды, °C		
Рабочее избыточное давление (для датчиков CD), МПа		
<b>Диапазон температур окружающей среды, °C</b>		
<b>Требования к датчику</b>		
Выходной сигнал	<input type="checkbox"/> 4-20 мА с цифровым сигналом на базе протокола HART <input type="checkbox"/> 0-5 мА	
Резьбовое соединение с технологическим процессом	<input type="checkbox"/> M20x1,5 <input type="checkbox"/> K1/2" <input type="checkbox"/> K1/4" <input type="checkbox"/> 1/2-14NPT <input type="checkbox"/> 1/4-18NPT <input type="checkbox"/> другая	<input type="checkbox"/> Ниппель с накидной гайкой <input type="checkbox"/> наружная резьба <input type="checkbox"/> внутренняя резьба
	<input type="checkbox"/> искробезопасная электрическая цепь <input type="checkbox"/> взрывонепроницаемая оболочка <input type="checkbox"/> общепромышленное исполнение	
Исполнение по взрывозащите	<input type="checkbox"/> штпсельный разъем (DIN) <input type="checkbox"/> вилка 2РМГ14, розетка 2РМ14 <input type="checkbox"/> вилка 2РМГ22, розетка 2РМ22	
Электрическое подключение	<input type="checkbox"/> Кабельный ввод <input type="checkbox"/> полиамид <input type="checkbox"/> нержавеющая сталь <input type="checkbox"/> не требуется	
	никелированная латунь	<input type="checkbox"/> небронированный кабель <input type="checkbox"/> бронированный кабель
Дополнительные опции	<input type="checkbox"/> встроенный индикатор <input type="checkbox"/> кронштейн для крепления на трубе 50 мм <input type="checkbox"/> кронштейн для установки датчика на плоской поверхности	<input type="checkbox"/> с ЛОИ <input type="checkbox"/> без ЛОИ
	<input type="checkbox"/> клапанный блок	Серия _____ Количество вентиляей _____ <input type="checkbox"/> кронштейн для крепления клапанного блока на трубе 50 мм
Примечания		



## ЛИСТ ПАРАМЕТРОВ НАСТРОЙКИ (КОД С1)

Лист параметров настройки									
Заказчик: _____	№ заказа: _____								
№ модели: _____	Позиция в заказе: _____								
Программный тэг: <table border="1" style="display: inline-table; vertical-align: middle;"> <tr> <td style="width: 20px; height: 20px;"></td> <td style="width: 20px; height: 20px;"></td> <td style="width: 20px; height: 20px;"></td> <td style="width: 20px; height: 20px;"></td> <td style="width: 20px; height: 20px;"></td> <td style="width: 20px; height: 20px;"></td> <td style="width: 20px; height: 20px;"></td> <td style="width: 20px; height: 20px;"></td> </tr> </table>									
Информация о выходном сигнале:									
4 мА (0 мА) _____ 0*									
20 мА (5 мА) _____ Pmax*									
Единицы измерения давления	<input type="checkbox"/> Па <input type="checkbox"/> кгс/м <sup>2</sup> <input type="checkbox"/> мбар*** <input type="checkbox"/> бар <input type="checkbox"/> кПа* <input type="checkbox"/> атм.*** <input type="checkbox"/> МПа** <input type="checkbox"/> мм рт ст <input type="checkbox"/> дюйм вод ст*** <input type="checkbox"/> кгс/м <sup>2</sup> <input type="checkbox"/> мм вод ст <input type="checkbox"/> дюйм рт ст***								
Выходной сигнал	<input type="checkbox"/> линейная* <input type="checkbox"/> по закону квадратного корня (только для датчиков разности давлений)								
Демпфирование	<input type="checkbox"/> 0** с <input type="checkbox"/> 0,1* с <input type="checkbox"/> 0,2* с <input type="checkbox"/> 0,4** с <input type="checkbox"/> 0,45 с <input type="checkbox"/> 0,5* с <input type="checkbox"/> 0,8 с <input type="checkbox"/> 1,2 с <input type="checkbox"/> 1,6** с <input type="checkbox"/> 2,5 с <input type="checkbox"/> 3,2** с <input type="checkbox"/> 5 с <input type="checkbox"/> 6,4** с <input type="checkbox"/> 10 с <input type="checkbox"/> 12,8** с <input type="checkbox"/> 20 с <input type="checkbox"/> 25,6** с <input type="checkbox"/> 40 с								
Информация о датчике									
Описание: (16 знаков)									
Сообщение: (32 знаков)									
Дата: _____ (день, месяц, год)									
Выходной сигнал неисправности: <input type="checkbox"/> высокий <input type="checkbox"/> низкий*									
Защита: <input type="checkbox"/> выключена (OFF)* <input type="checkbox"/> включена (ON)									
Выбор сигнала:									
4-20 мА с цифровым сигналом на базе HART-протокола*									
Многоточечная связь <sup>1), 2)</sup> Адрес датчика давления <sup>2)</sup> (1-15): _____									

\* Настройка по умолчанию.

\*\* Не применяется для моделей датчиков 150CDR, 150CGR, 150TAR, 150TGR, 150L.

\*\*\* Применяется только для моделей датчиков 150CDR, 150CGR, 150TAR, 150TGR, 150L.

1) Этот вариант имеет фиксированный ток 4 мА.

2) Адрес датчика давления по умолчанию равен 1, если выбран режим многоточечной связи.

Программный тэг, описание, сообщение и дата могут быть по заказу записаны в память датчика и считаны по HART-протоколу.