



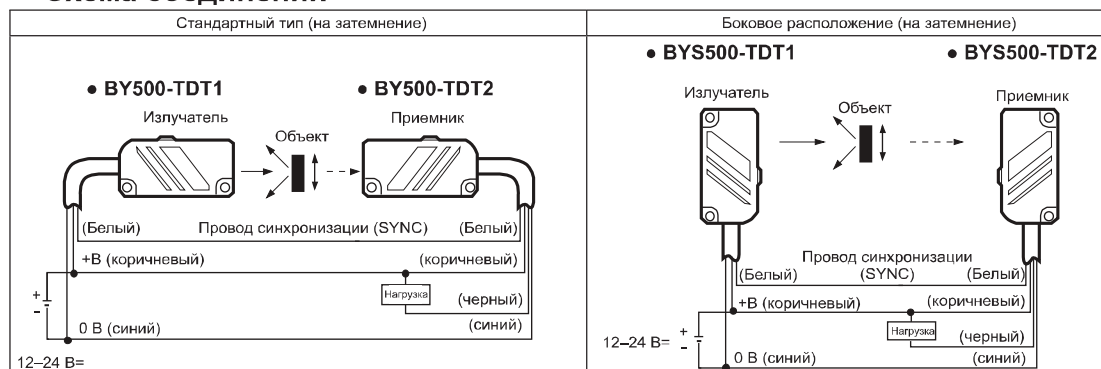
Компактные двухкомпонентные фотодатчики синхронизируемого типа

■ Технические характеристики

Модель	Стандартный тип BY500-TDT	Боковое расположение BYS500-TDT
Внешний вид		
Тип срабатывания	Модель на пересечение луча	
Расстояние срабатывания	500 мм	
Объект	Непрозрачный, не менее $\varnothing 5$ мм	
Время срабатывания	Не более 1 мс	
Напряжение питания	12–24 В = ± 10 % (пульсация двойной амплитуды не более 10 %)	
Потребляемый ток	Не более 30 мА	
Источник света	Инфракрасный СИД (940 нм)	
Режим работы	На затемнение	
Выход управления	NPN-выход с откр. коллектором: • Напряжение нагрузки 30 В= • Ток нагрузки не более 100 мА, • Остаточное напряжение не более 1 В.	
Электрическая защита	Защита от переплюсовки и короткого замыкания выходной цепи	
Индикаторы	Индикатор срабатывания (красный СИД)	
Сопротивление изоляции	Не менее 20 МОм (при 500 В= по мегомметру)	
Помехоустойчивость	Шум прямоугольной формы ± 240 В (ширина импульса 1 мкс) от имитатора шума	
Диэлектрическая прочность	1000 В-, 50/60 Гц в течение 1 минуты	
Вибрация	Амплитуда 1,5 мм при частоте 10–55 Гц (в течение 1 мин) по каждой из осей X, Y, Z в течение 2 часов	
Ударная нагрузка	500 м/с ² (приблиз. 50G) по каждой из осей X, Y, Z 3 раза	
Условия хранения и эксплуатации	Внешняя засветка	Солнечный свет – не более 11 000 лк; лампа накаливания – не более 3000 лк (засветка приемника)
	Температура окружающей среды	-10...+60 °С, хранение: -25...+70 °С
	Влажность	35–85 % относительной влажности, хранение: 35–85 % относительной влажности
Степень защиты	IP50 (стандарт МЭК)	
Материалы	Корпус: АБС. Чувствительная часть: акриловый полимер	
Кабель	$\varnothing 4$ мм, 4 жилы, 2 м (излучатель модели на пересечение луча: $\varnothing 4$ мм, 3 жилы, 2 м) (AWG 22, диаметр жилы – 0,08 мм, число проволок в жиле – 60, наружный диаметр изолятора – 1,25 мм)	
Комплектующие	Монтажное крепление, болты и гайки	
Масса	Приблиз. 150 г	

※ Температура и влажность указаны для условий без замерзания и конденсации.

■ Схема соединений



※ Питание на излучатель и приемник должно подаваться с одной линии электропитания.

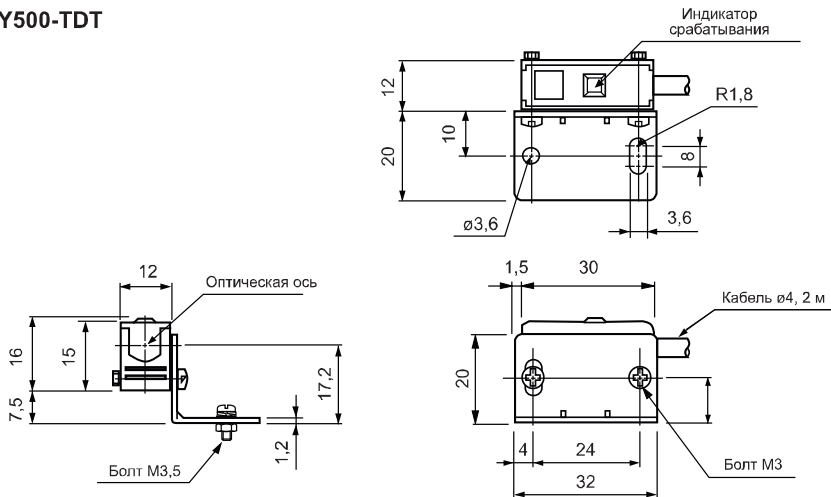
※ Провод синхронизации (белый) должен быть соединен с таким же проводом излучателя, в противном случае могут возникнуть неисправности.

Каталог продукции

Размеры

Размеры
указаны в мм

• BY500-TDT



• BYS500-TDT

