


Инкрементальные датчики углового перемещения с выступающим валом и диаметром корпуса 68 мм (серия E68S)

■ Информация для заказа

E100H	35	10000	6	L	5
Серия	Диаметр вала	Число импульсов за 1 оборот	Выходные фазы	Выход	Напряжение питания
Корпус ø100 мм, с полым сквозным валом	35 мм	512, 1024, 10000	3: A, B, Z 6: A, Ā, B, B̄, Z, Z̄	T: комплементарный выход; N: NPN-выход с открытым коллектором; V: выход напряжения; L: выход Line Driver (⌘)	5: 5 В= ±5 %; 24: 12–24 В= ±5 %

■ Технические характеристики

Наименование	Инкрементальный датчик углового перемещения с полым сквозным валом и диаметром корпуса 100 мм		
Внешний вид			
Разрешение, имп/об ^{±1}	512, 1024, 10 000		
Электрические характеристики	Выходные фазы	Фазы A, B, Z (выход Line Driver: фазы A, Ā, B, B̄, Z, Z̄)	
	Разность фаз на выходе	Разность фаз A и B: T/4 ± T/8 (T = 1 период фазы A)	
	Выход управления	Комплементарный выход	• Низк. уровень: ток нагрузки не более 30 мА, остаточное напряжение не более 0,4 В=.
		NPN-выход с откр. коллектором	• Выс. уровень: ток нагрузки не более 10 мА; выходное напряжение (при напряжении питания 5 В=) не менее -2,0 В=; выходное напряжение (при напряжении питания 12–24 В=) не менее -3,0 В=
		Выход напряжения	Ток нагрузки не более 30 мА. Остаточное напряжение не более 0,4 В=
	Выход Line Driver	Ток нагрузки не более 10 мА. Остаточное напряжение не более 0,4 В=	
		• Низк. уровень: ток нагрузки не более 20 мА, остаточное напряжение не более 0,5 В=.	
		• Выс. уровень: ток нагрузки не более -20 мА; выходное напряжение (при напряжении питания 5 В=) не менее -2,0 В=; выходное напряжение (при напряжении питания 12–24 В=) не менее -3,0 В=	
	Время отклика (подъем / падение)	Комплементарный выход	Не более 1 мкс
		NPN-выход с откр. коллектором	
Выход напряжения			
Выход Line Driver			
Максимальная частота отклика	300 кГц		
Напряжение питания	• 5 В= ±5 % (пульсация двойной амплитуды не более 5 %); • 12–24 В= ±5 % (пульсация двойной амплитуды не более 5%)		
Потребляемый ток	Не более 80 мА (без нагрузки); выход Line Driver: не более 50 мА (без нагрузки)		
Сопrotивление изоляции	Не менее 100 МОм (при 500 В= по мегометру между всеми зажимами и корпусом)		
Диэлектрическая прочность	750 В-, 50/60 Гц в течение 1 минуты (между всеми зажимами и корпусом)		
Подключение	Разъем		
Механические характеристики	Пусковой момент	Не более 300 гс·см (0,03 Н·м)	
	Момент инерции	Не более 800 г·см ² (8 × 10 ⁻⁵ кг·м ²)	
	Нагрузка на вал	Радиальная: 5 кгс; осевая: 2,5 кгс	
	Максимально допустимая частота вращения ^{±2}	3600 об/мин	
Вибрация	Амплитуда 1,5 мм при частоте 10–55 Гц (в течение 1 мин) по каждой из осей X, Y, Z в течение 2 часов		
Ударная нагрузка	Не более 75G		
Условия хранения и эксплуатации	Температура окружающей среды	-10...+70 °C; хранение: -25...+85 °C	
	Влажность	35–85 % относительной влажности; хранение: 35–90 % относительной влажности	
Степень защиты	IP50 (стандарт МЭК)		
Кабель	ø5 мм, 5 жил, 2 м, экранированный (выход Line Driver: ø5 мм, 8 жил) (AWG 24, диаметр жилы – 0,08 мм, число проволок в жиле – 40, наружный диаметр изолятора – 1 мм)		
Комплектующие	Крепление на пружинах (2 шт.)		
Сертификация	CE (кроме моделей с выходом Line Driver)		
Масса	Приблиз. 1200 г		

×1: Другое разрешение возможно по дополнительному заказу.

×2: При выборе разрешения необходимо помнить, что частота вращения при максимальной частоте импульсов должна быть меньше или равна значению максимально допустимой частоты вращения.

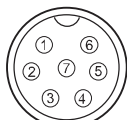
$$\left[\text{Частота вращения при макс. частоте импульсов (об/мин)} = \frac{\text{Макс. частота отклика}}{\text{разрешение}} \times 60 \text{ с.} \right]$$

× Сведения о рабочих условиях окружающей среды приведены для условий без замораживания и конденсации.

Каталог продукции

■ Схема соединений

- Комплементарный выход / NPN-выход с открытым коллектором / выход напряжения



SCN-19-7P

Контакт №	Функция	Цвет провода
(1)	+В	Коричневый
(2)	ЗАЗЕМЛ.	Синий
(3)	ВЫХ. А	Черный
(4)	ВЫХ. В	Белый
(5)	ВЫХ. Z	Оранжевый
(6)	Заземлен. на корпус	Экран
(7)	Н. П.	Н. П.

- ※ Неиспользуемые провода необходимо изолировать.
- ※ Следует заземлить металлический корпус и экранированный кабель датчика.

- Выход Line Driver

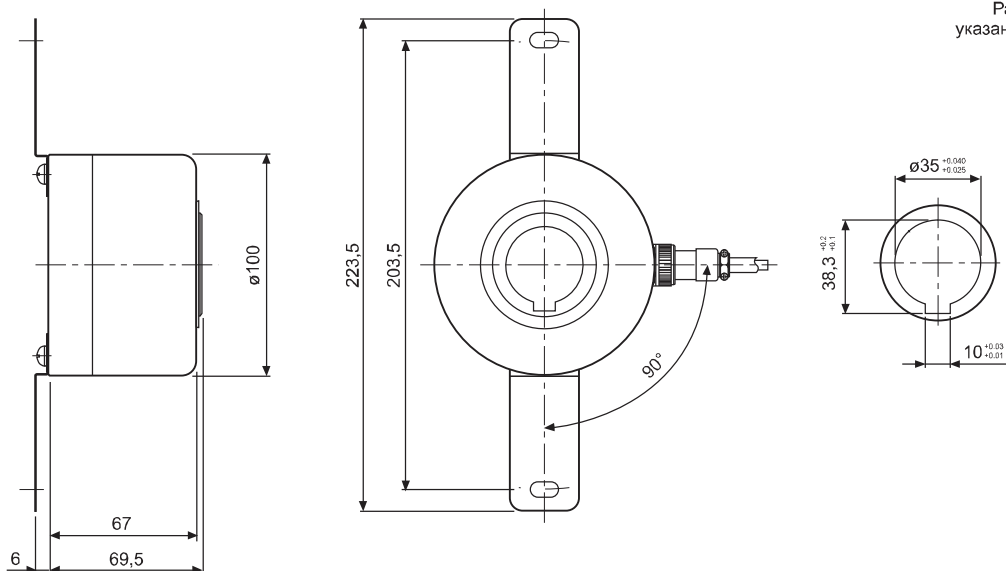


SCN-20-10P

Контакт №	Функция	Цвет провода
(1)	+В	Коричневый
(2)	ЗАЗЕМЛ.	Синий
(3)	ВЫХ. А	Черный
(4)	ВЫХ. А	Красный
(5)	Заземлен. на корпус	Экран
(6)	ВЫХ. В	Белый
(7)	ВЫХ. В	Серый
(8)	ВЫХ. Z	Оранжевый
(9)	ВЫХ. Z	Желтый
(10)	Н. П.	Н. П.

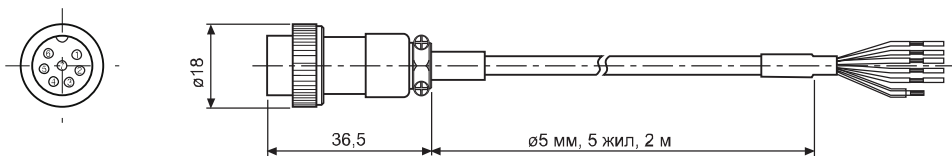
※ Н. П. – не подключен.

■ Размеры

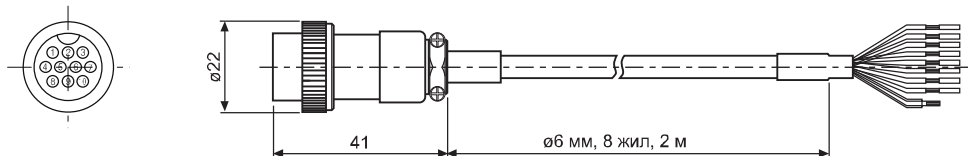


◎ Соединительный кабель

- Комплементарный выход / NPN-выход с открытым коллектором / выход напряжения



- Выход Line Driver



- ※ По специальному заказу доступен кабель длиной 10 м с разъемом.
- По специальному заказу доступен кабель без разъема.