

УТВЕРЖДЕНО
приказом Федерального агентства
по техническому регулированию
и метрологии
от «12» сентября 2022 г. № 2251

Регистрационный № 47586-11

Лист № 1
Всего листов 7

ОПИСАНИЕ ТИПА СРЕДСТВА ИЗМЕРЕНИЙ

Преобразователи давления измерительные ОВЕН ПД100

Назначение средства измерений

Преобразователи давления измерительные ОВЕН ПД100 (далее – преобразователи) предназначены для измерений и преобразований абсолютного давления, избыточного давления, вакуумметрического давления и избыточно-вакуумметрического давления жидкостей, газов и пара в унифицированный аналоговый выходной сигнал силы постоянного тока.

Описание средства измерений

Принцип действия преобразователей заключается в измерении давления среды, воздействующего на чувствительный элемент преобразователей. Чувствительным элементом преобразователей является тензорезистивный элемент.

Конструктивно преобразователи состоят из сенсорного модуля с тензорезистивным чувствительным элементом и микропроцессорного модуля.

Измеряемое давление подается в камеру сенсорного модуля, деформация его чувствительного элемента (мембраны, механически воздействующей на диэлектрик, на котором размещена тензочувствительная полупроводниковая схема из четырех кремниевых тензорезисторов, соединенных в мост Уитсона) преобразуется в изменение электрического сопротивления тензорезисторов, которое преобразуется микропроцессорным модулем в унифицированный аналоговый выходной сигнал силы постоянного тока в диапазоне от 4 до 20 мА, пропорциональный приложенному к тензорезистивному чувствительному элементу давлению.

Преобразователи применяются для измерения давления сред, по отношению к которым материалы преобразователей, контактирующие с измеряемой средой, являются коррозионностойкими.

Преобразователи имеют взрывозащищенное исполнение с видом взрывозащиты «взрывозащищенная оболочка».

Преобразователи выпускаются в исполнениях, отличающихся типом измеряемого давления, верхним пределом измерений давления, пределами допускаемой основной погрешности, материалом мембраны, способом присоединения к измерительному процессу, типом выходного сигнала, исполнением корпуса, типом электрического подключения, наличием взрывозащищенного исполнения.

Структура условного обозначения исполнений выполняется в виде буквенно-цифрового кода и имеет структуру, расшифровка которой приведена в технической документации.

Схема условного обозначения исполнений преобразователей приведена на рисунке 1.

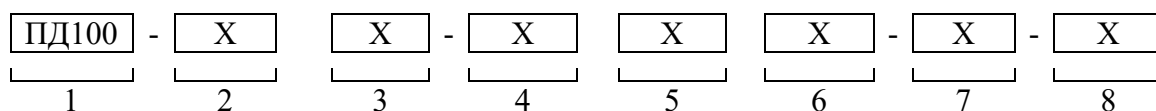


Рисунок 1 – Схема условного обозначения исполнений преобразователей

Таблица 1 – Расшифровка структуры условного обозначения исполнений преобразователей

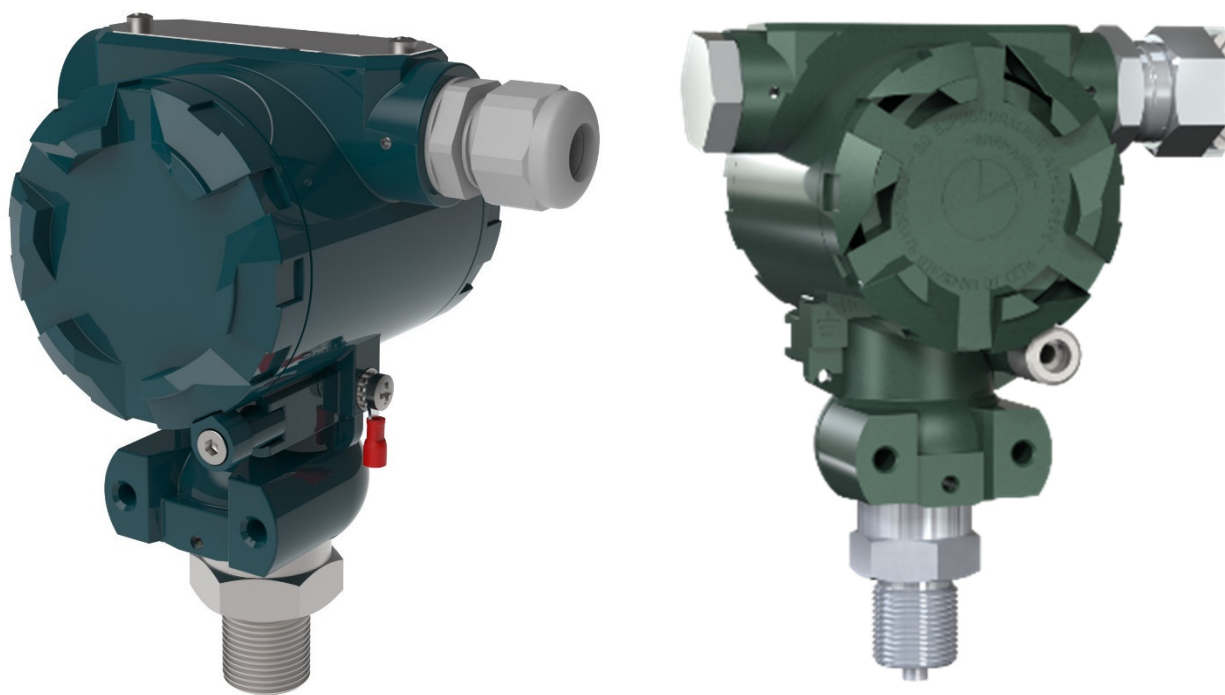
Позиция	Код	Описание
1	ПД100	Обозначение наименования преобразователей
2	ДИ ДА ДВ ДИВ	Обозначение типа измеряемого давления: ДИ – избыточное давление; ДА – абсолютное давление; ДВ – вакуумметрическое давление; ДИВ – избыточно-вакуумметрическое давление.
3	от -0,1 до 100	Верхний предел преобразований измерений (далее – ВПИ) давления в соответствии с технической документацией в МПа.
4	от 1 до 8	Материал мембраны тензорезистивного чувствительного элемента в соответствии с технической документацией.
5	от 1 до 12	Способ присоединения к измерительному процессу в соответствии с технической документацией.
6	от 1 до 8	Исполнение корпуса или тип электрического подключения в соответствии с технической документацией.
7	от 0,25 до 1,5	Пределы допускаемой приведенной (к ВПИ) основной погрешности измерений давления в %.
8	отсутствует EXD	Тип исполнения: общепромышленное исполнение; взрывозащищенное исполнение.

Заводской номер в виде цифрового кода наносится типографским способом на этикетку или методом гравировки на корпусе преобразователя или на металлической пластине прикреплённой на корпусе преобразователя.

Нанесение знака поверки на преобразователи в обязательном порядке не предусмотрено. Общий вид преобразователей представлен на рисунках 2 – 3.



Рисунок 2 – Общий вид преобразователей давления измерительных ОВЕН ПД100 с разъёмом стандарта DIN43650 (EN175301-803) с указанием места нанесения знака утверждения типа, места нанесения заводского номера



Общепромышленное исполнение

Взрывозащищенное исполнение

Рисунок 3 – Общий вид преобразователей давления измерительных ОВЕН ПД100 в полевом корпусе



Рисунок 4 – Место нанесения знака утверждения типа, место нанесения заводского номера преобразователей давления измерительных ОВЕН ПД100 в полевом корпусе

Пломбирование преобразователей не предусмотрено.

Программное обеспечение

Преобразователи имеют встроенное программное обеспечение (далее – ПО), установленное в энергонезависимую память и выполняющее функции преобразования измеренного давления в унифицированный аналоговый выходной сигнал силы постоянного тока в диапазоне от 4 до 20 мА с возможностью наложения частотно-модулированного сигнала (HART-протокол). Данное ПО не может быть модифицировано, загружено или прочитано через какой-либо интерфейс.

Конструкция преобразователей исключает возможность несанкционированного влияния на ПО и измерительную информацию.

ПО является метрологически значимым.

Метрологические характеристики преобразователей нормированы с учетом влияния ПО.

Уровень защиты ПО от непреднамеренных и преднамеренных изменений – «высокий» в соответствии с рекомендациями Р 50.2.077-2014. ПО защищено от преднамеренных изменений с помощью специальных программных средств.

Идентификационные данные ПО преобразователей приведены в таблице 2.

Таблица 2 – Идентификационные данные ПО

Идентификационные данные (признаки)	Значение
Идентификационное наименование ПО	ПО_embSoft_ПД100_v1.36.hex
Номер версии (идентификационный номер ПО), не ниже	1.36
Цифровой идентификатор ПО	-

Метрологические и технические характеристики

Таблица 3 – Метрологические характеристики

Наименование характеристики	Значение характеристики в зависимости от типа измеряемого давления			
	ДА	ДИ	ДВ	ДИВ
Нижний предел преобразований/измерений давления, МПа	0	0	0	-0,1
Верхний предел преобразований/измерений давления, МПа	2,5	100,0	-0,1	2,4
Минимальный диапазон преобразований/ измерений давления, МПа ¹⁾	0,1	0,01	0,01	0,0125
Пределы допускаемой приведенной (к ВПИ) основной погрешности преобразований/измерений давления γ ²⁾ , %	±0,25; ±0,5; ±1,0; ±1,5			
Вариация выходных сигналов, %	±1 γ			
Пределы допускаемой дополнительной приведенной (к диапазону измерений) погрешности измерений при изменении температуры окружающей среды от нормальных условий (от +18 до +28 °С включ.) в диапазоне рабочих условий измерений, на каждые 10 °С изменения температуры окружающего воздуха	±0,5 γ			
Пределы допускаемой дополнительной приведенной (к ВПИ) преобразований/измерений давления при изменении нагрузочного сопротивления, %, на каждые 100 Ом	±0,01			
Пределы допускаемой дополнительной приведенной (к ВПИ) преобразований/измерений давления при плавном изменении напряжения, %, на каждые 10 В	±0,2			
¹⁾ Диапазон измерений – модуль алгебраической разности между значениями верхнего и нижнего пределов измерений давления. ²⁾ Конкретное значение пределов допускаемой приведенной (к ВПИ) основной погрешности измерений давления приведено в паспортах на преобразователи.				

Таблица 4 – Основные технические характеристики

Наименование характеристики	Значение
Выходные сигналы: - налоговый сигнал силы постоянного тока, мА - цифровой интерфейс	от 4 до 20 HART
Нормальные условия измерений: - температура окружающей среды, °С - относительная влажность воздуха (без конденсации влаги), % - атмосферное давление, кПа	от +18 до +28 от 30 до 80 от 84 до 106,7
Рабочие условия измерений: - температура окружающей среды, °С - относительная влажность воздуха (без конденсации влаги, при температуре окружающего воздуха +35 °С), %, не более - атмосферное давление, кПа	от -20 до +70 80 от 84 до 106,7
Напряжение питания постоянного тока, В	от 12 до 36
Масса, кг, не более	4,0

Наименование характеристики	Значение
Потребляемая мощность, Вт, не более	0,8
Габаритные размеры, мм, не более: - ширина	97
- высота	154
- глубина	96
Средняя наработка на отказ, ч	50000
Средний срок службы, лет	12
Маркировка взрывозащиты по ГОСТ 31610.0-2014	1Ex d IIC T6 Gb

Знак утверждения типа

наносится на титульный лист паспорта и руководства по эксплуатации типографским способом и на маркировочную этикетку, нанесенную на корпус преобразователей, любым технологическим способом или гравировку на корпусе преобразователя, или на металлическую пластину, прикрепленную на корпусе преобразователя.

Комплектность средства измерений

Таблица 5 – Комплектность средства измерений

Наименование	Обозначение	Количество
Преобразователь давления измерительный	ПД100 ¹⁾	1 шт.
Паспорт и гарантийный талон	КУВФ.406230.100ПС	1 экз.
Руководство по эксплуатации	КУВФ.406230.100РЭ	1 экз.
¹⁾ – модификация в соответствии с заказом		

Сведения о методиках (методах) измерений

приведены в разделе 4 «Конструкция» документа КУВФ.406230.100РЭ «Руководство по эксплуатации».

Нормативные документы, устанавливающие требования к средству измерений

Приказ Федерального агентства по техническому регулированию и метрологии от 29 июня 2018 г. № 1339 «Об утверждении государственной поверочной схемы для средств измерений избыточного давления до 4000 МПа»;

Приказ Федерального агентства по техническому регулированию и метрологии от 6 декабря 2019 г. № 2900 «Об утверждении государственной поверочной схемы для средств измерений абсолютного давления в диапазоне $1 \cdot 10^{-1}$ - $1 \cdot 10^7$ Па»;

ТУ 4212-002-4652536-2009 Преобразователи давления измерительные ОВЕН ПД100 и ОВЕН ПД200. Технические условия.

Изготовитель

Общество с ограниченной ответственностью «Завод № 423» (ООО «Завод № 423»)

ИНН 7722127111

Адрес: 301830, Тульская область, г. Богородицк, Заводской проезд, стр. 2 «Б»

Тел.: +7 (495) 221-60-64

E-mail: support@owen.ru

Испытательный центр

Государственный центр испытаний средств измерений Открытое акционерное общество
Консалтинго-инжиниринговое предприятие «Метрологический центр энергоресурсов»
(ГЦИ СИ ООО КИП «МЦЭ»)

ИНН 7733776245

125424 г. Москва, Волоколамское шоссе, 88, стр. 8

тел: (495) 491 78 12, (495) 491 86 55

E-mail: sittek@mail.ru, kip-mcr@nm.ru

Уникальный номер записи в реестре аккредитованных лиц № 30092-10.

В части вносимых изменений

Общество с ограниченной ответственностью «ПРОММАШ ТЕСТ»
(ООО «ПРОММАШ ТЕСТ»)

ИНН 5029124262

Адрес: 119415, г. Москва, проспект Вернадского, д. 41, стр. 1, этаж 4, пом. I, ком.28

Тел.: +7 (495) 481-33-80

E-mail: info@prommashtest.ru

Web-сайт: <https://prommash-test.ru>

Уникальный номер записи в реестре аккредитованных лиц № RA.RU.312126.