

## ОПИСАНИЕ ТИПА СРЕДСТВА ИЗМЕРЕНИЙ

### Комплекты измерительные Testo 440

#### Назначение средства измерений

Комплекты измерительные Testo 440 предназначены для измерений климатических параметров: температуры, относительной влажности, скорости потока воздуха, абсолютного и дифференциального давления, уровня освещенности, концентрации монооксида (СО) диоксида (СО<sub>2</sub>) углерода в атмосфере.

#### Описание средства измерений

Комплекты измерительные Testo 440 представляют собой наборы (рисунок 1), состоящие из:

- аналоговых измерительных зондов;
- цифровых измерительных зондов;
- цифровых измерительных модулей;
- коммутационных рукояток;
- измерительных приборов Testo 440 и Testo 440 dP;
- планшета с предустановленным программным обеспечением (ПО).

Аналоговые измерительные зонды (таблица 1) состоят из одного или нескольких первичных преобразователей. Принцип действия аналоговых измерительных зондов основан на преобразовании измеряемых параметров в эквивалентные электрические сигналы. Для работы аналоговые измерительные зонды подключаются к измерительным приборам Testo 440 и Testo 440 dP.

Цифровые измерительные зонды состоят из одного или нескольких первичных преобразователей и электронного блока. Принцип действия цифровых измерительных зондов основан на преобразовании измеряемых параметров в эквивалентные электрические сигналы, поступающие в электронный блок, который преобразует их в цифровой сигнал для дальнейшей передачи на устройство индикации. Цифровые измерительные зонды выпускаются с пластмассовыми рукоятками, на которых располагаются световой LED-индикатор и кнопка включения/выключения.

Цифровые измерительные модули состоят из одного или нескольких первичных преобразователей и электронного блока. Принцип действия аналогичен цифровым измерительным зондам. Цифровые измерительные модули подключаются к коммутационной рукоятке.

Коммутационные рукоятки предназначены для подключения к ним цифровых измерительных модулей с целью обеспечения их электропитанием, а также передачи от них цифрового сигнала на средство индикации. Коммутационные рукоятки выпускаются в пластмассовых корпусах, на которых располагаются световой LED-индикатор и кнопка включения/выключения. Коммутационные рукоятки могут быть проводными и беспроводными с модулем Bluetooth.

Измерительные приборы Testo 440 и Testo 440 dP предназначены для измерения и индикации измеренных значений от аналоговых измерительных зондов, а также для индикации измеренных значений от цифровых измерительных зондов и цифровых измерительных модулей. Принцип действия измерительных приборов Testo 440 и Testo 440 dP основан на преобразовании электрических сигналов, поступающих от аналоговых измерительных зондов в цифровой сигнал и преобразования цифрового сигнала в значения измеренных величин, отображаемых на экране. Измерительные приборы Testo 440 и Testo 440 dP состоят из батарейного отсека, электронного блока с кнопками управления и разъемами для подключения измерительных зондов и проводной коммутационной рукоятки, модуля Bluetooth для подключения беспроводной коммутационной рукоятки и экрана. Измерительный прибор Testo 440 dP в дополнение имеет модуль измерения дифференциального давления. Корпус измерительных приборов Testo 440 и Testo 440 dP пластмассовый.

Планшеты с предустановленным ПО предназначены для индикации измеренных значений от цифровых измерительных модулей через беспроводные коммутационные рукоятки с модулем Bluetooth.



Рисунок 1 – Общий вид комплектов измерительных Testo 440



а) в качестве отдельной наклейки

или








б) на информационной этикетке

Рисунок 2 – Место нанесения знака утверждения типа

Таблица 1 – Общий вид аналоговых измерительных зондов

Артикул	Внешний вид
0615 1212	
0615 1712	
0615 5505	
0602 1793	
0602 0393	
0602 0193	
0602 0693	
0602 0993	
0602 2394	

Продолжение таблицы 1

0602 4792	
0602 4892	
0602 1993	
0628 0020	
0602 4592	
0602 0092	
0602 4692	
0602 0593	
0602 2693	

Окончание таблицы 1

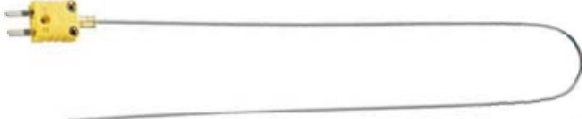





<p>0602 5792 0602 5793 0502 5693</p>	
<p>0602 1293</p>	
<p>0602 0493</p>	
<p>0602 2292</p>	
<p>0602 0644 0602 0645</p>	
<p>0602 0646</p>	

Таблица 2 – Общий вид цифровых измерительных зондов












Артикул	Внешний вид
<p>0635 1032</p>	
<p>0635 9532</p>	
<p>0636 9775</p>	
<p>0628 0152</p>	
<p>0635 1052</p>	
<p>0635 0551</p>	

Таблица 3 – Общий вид цифровых измерительных модулей

Артикул	Внешний вид
0632 1270	
0636 9730 0636 9770	
0632 1550	
0635 9370	
0635 9430	
0635 1570	
0635 9570	

Пломбирование комплектов измерительных Testo 440 не предусмотрено.

### Программное обеспечение

Внутреннее (встроенное) программное обеспечение (ПО) является метрологически значимым и устанавливается при изготовлении комплектов измерительных Testo 440. Пользователь не имеет возможности считывания и модификации ПО.

Таблица 4 – Идентификационные данные программного обеспечения

Идентификационные данные (признаки)	Значение
Идентификационное наименование ПО	single climate_rel.bin
Номер версии (идентификационный номер) ПО	Недоступно пользователю
Цифровой идентификатор ПО (контрольная сумма исполняемого кода)	Недоступно пользователю

Конструкция СИ исключает возможность несанкционированного влияния на ПО СИ и измерительную информацию.

Уровень защиты программного обеспечения «высокий» в соответствии с Р 50.2.077-2014.

### Метрологические и технические характеристики

Метрологические и технические характеристики комплектов измерительных Testo 440 представлены в таблицах 5-10.

Таблица 5 – Метрологические характеристики аналоговых измерительных зондов

Артикул	Тип чувствительного элемента	Диапазон измерений температуры, °С	Поддиапазоны измерений	Пределы допускаемой абсолютной погрешности измерений температуры, °С
0615 1212	Терморезистор NTC	от -40 до +150	от -40 до -25 включ. св. -25 до +75 включ. св. +75 до +100 включ. св. +100 до +150	±0,4 ±0,2 ±0,4 ±0,005·t <sub>ИЗМ</sub>
0615 1712	Терморезистор NTC	от -40 до +125	от -40 до -25 включ. св. -25 до +85 включ. св. +85 до +125	±0,4 ±0,2 ±0,4
0615 5505	Терморезистор NTC	от -40 до +85	-	±1,0
0602 1793	Термопара тип К	от -40 до +300	-	±2,5
0602 0393	Термопара тип К	от -40 до +300	от -40 до +100 включ. св. +100 до +300	±5 ±0,05·t <sub>ИЗМ</sub>
0602 0193	Термопара тип К	от 0 до +300	от 0 до +100 включ. св. +100 до +300	±5 ±0,05·t <sub>ИЗМ</sub>
0602 0693	Термопара тип К	от -40 до +600	от -40 до +50 включ. св. +50 до +600	±5 ±0,1 t <sub>ИЗМ</sub>
0602 0993	Термопара тип К	от -40 до +300	от -40 до +100 включ. св. +100 до +300	±5 ±0,05·t <sub>ИЗМ</sub>
0602 2394	Термопара тип К	от -40 до +250	от -40 до +100 включ. св. +100 до +250	±5 ±0,05·t <sub>ИЗМ</sub>
0602 4792	Термопара тип К	от -40 до +170	от -40 до +100 включ. св. +100 до +170	±5 ±0,05·t <sub>ИЗМ</sub>
0602 4892	Термопара тип К	от -40 до +400	от -40 до +100 включ. св. +100 до +400	±5 ±0,05·t <sub>ИЗМ</sub>
0602 1993	Термопара тип К	от -40 до +400	от -40 до +50 включ. св. +50 до +400	±5 ±0,1·t <sub>ИЗМ</sub>
0628 0020	Термопара тип К	от -40 до +120	от -40 до +100 включ. св. +100 до +120	±5 ±0,05·t <sub>ИЗМ</sub>
0602 4592	Термопара тип К	от -40 до +130	от -40 до +100 включ. св. +100 до +130	±5 ±0,05·t <sub>ИЗМ</sub>
0602 0092	Термопара тип К	от -40 до +130	от -40 до +100 включ. св. +100 до +130	±5 ±0,05·t <sub>ИЗМ</sub>
0602 4692	Термопара тип К	от -40 до +100	-	±5
0602 0593	Термопара тип К	от -40 до +600	от -40 до +375 включ. св. +375 до +600	±1,5 ±0,004·t <sub>ИЗМ</sub>



0602 2693	Термопара тип К	от -40 до +100	-	±1,5
0602 5792	Термопара тип К	от -40 до +1000	от -40 до +375 включ. св. +375 до +1000	±1,5 ±0,004·t <sub>ИЗМ</sub>
0602 5793	Термопара тип К	от -200 до +40	от -200 до -167 включ. св. -167 до +40	±0,015· t <sub>ИЗМ</sub>   ±2,5
0502 5693	Термопара тип К	от -40 до +1000	от -40 до +375 включ. св. +375 до +1000	±1,5 ±0,004·t <sub>ИЗМ</sub>
0602 1293	Термопара тип К	от -40 до +300	-	±2,5
0602 0493	Термопара тип К	от -40 до +1000	-	±1,5 ±0,004·t <sub>ИЗМ</sub>
0602 2292	Термопара тип К	от -40 до +300	-	±2,5
0602 0644	Термопара тип К	от -40 до +400	от -40 до +333 включ. св. +333 до +400	±2,5 ±0,0075·t <sub>ИЗМ</sub>
0602 0645	Термопара тип К	от -40 до +400	от -40 до +333 включ. св. +333 до +400	±2,5 ±0,0075·t <sub>ИЗМ</sub>
0602 0646	Термопара тип К	от -40 до +250	-	±2,5

Примечания:

1 t<sub>ИЗМ</sub> – измеренное значение температуры, °С

2 Допускаемая погрешность измерений комплектов измерительных Testo 440 при работе с аналоговыми измерительными зондами равна сумме допускаемых погрешностей подключенного аналогового зонда и измерителя Testo 440 или Testo 440dP в соответствии с таблицей 9

Таблица 6 – Метрологические характеристики комплектов измерительных Testo 440 при работе с цифровыми измерительными зондами

Артикул	Измеряемая величина (тип чувствительного элемента)	Диапазон измерений	Пределы допускаемой абсолютной погрешности измерений	
			В диапазоне измерений	Погрешность
0635 1032	Скорость потока воздуха (обогреваемая струна), м/с	от 0,3 до 30	от 0,3 до 20 включ. св. 20 до 30	±(0,04+0,04·w <sub>ИЗМ</sub> ) ±(0,5+0,05·w <sub>ИЗМ</sub> )
	Температура (терморезистор NTC), °С	от -20 до +70	от -20 до +70	±0,5
0635 9532	Скорость потока воздуха (крыльчатка), м/с	от 0,6 до 50	от 0,6 до 25 включ. св. 25 до 50	±(0,2+0,015·w <sub>ИЗМ</sub> ) ±(0,2+0,02·w <sub>ИЗМ</sub> )
0636 9775	Температура (терморезистор NTC), °С	от -20 до +180	от -20 до 0 включ. св. 0 до +50 включ. св. +50 до +180	±0,5 ±0,4 ±0,5
	Относительная влажность (емкостный), %	от 10 до 90	от 10 до 90	±3
0628 0152	Скорость потока воздуха (обогреваемая струна), м/с	от 0,015 до 5	от 0,015 до 5	±(0,03+0,04·w <sub>ИЗМ</sub> )
	Температура (терморезистор NTC), °С	от 0 до +50	от 0 до +50	±1
0635 1052	Скорость потока воздуха (обогреваемая струна), м/с	от 0,015 до 5	от 0 до 5	±(0,02+0,05·w <sub>ИЗМ</sub> )



Продолжение таблицы 6

	Температура (терморезистор NTC), °C	от 0 до +50	от 0 до +50	±1
Примечание - $w_{изм}$ – измеренное значение скорости потока воздуха, м/с				

Таблица 7 – Метрологические характеристики комплектов измерительных Testo 440 при работе с цифровым измерительным зондом 0635 0551

Артикул	Измеряемая величина (тип чувствительного элемента)	Диапазон измерений, лк	Пределы допускаемой относительной погрешности измерений
0635 0551	Освещенность (кремниевый фотодиод)	от 0,01 до 99999	±15 %

Таблица 8 – Метрологические характеристики комплектов измерительных Testo 440 при работе с цифровыми измерительными модулями

Артикул	Измеряемая величина (тип чувствительного элемента)	Диапазон измерений	Пределы допускаемой абсолютной погрешности измерений	
			В диапазоне измерений	Погрешность
0632 1270	Концентрация CO (электрохимический сенсор), млн <sup>-1</sup>	от 0 до 500	от 0 до 500	Основная при $t_{раб}=+20\text{ °C}$ : $\pm(3+0,1 \cdot C_{CO\text{ изм}})$
				Дополнительная: + 100 % основной погрешности при отклонении $t_{раб}$ на каждые 10 °C от +20 °C
0636 9730	Температура (терморезистор NTC), °C	от -20 до +70	от -20 до +70	±0,5
	Относительная влажность (емкостный), %	от 5 до 90	от 5 до 90	±2
0636 9770	Температура (терморезистор NTC), °C	от -20 до +70	от -20 до +15 включ. св. +15 до +30 включ. св. +30 до +70	±0,5 ±0,3 ±0,5
	Относительная влажность (емкостный), %	от 5 до 95	от 5 до 95	±2
0632 1550	Температура (терморезистор NTC), °C	от 0 до +50	от 0 до +50	±0,5
	Относительная влажность (емкостный), %	от 10 до 90	от 10 до 90	±3
	Концентрация CO <sub>2</sub> (инфракрасный сенсор), млн <sup>-1</sup>	от 0 до 10000	от 0 до 10000	$\pm(100+0,05 C_{CO_2\text{ изм}})$
	Абсолютное давление, гПа	от 700 до 1100	от 700 до 1100	±5

Продолжение таблицы 8

0635 9370	Скорость потока воздуха (крыльчатка), м/с	от 0,1 до 15	от 0,1 до 15	$\pm(0,2+0,015 \cdot w_{\text{ИЗМ}})$
	Температура (терморезистор NTC), °С	от -20 до +70	от -20 до +70	$\pm 0,5$
0635 9430	Скорость потока воздуха (крыльчатка), м/с	от 0,3 до 35	от 0,3 до 20 включ. св. 20 до 35	$\pm(0,1+0,05 \cdot w_{\text{ИЗМ}})$ $\pm(0,2+0,05 \cdot w_{\text{ИЗМ}})$
	Температура (терморезистор NTC), °С	от -20 до +70	от -20 до +70	$\pm 0,5$
0635 1570	Скорость потока воздуха (обогреваемая струна), м/с	от 0,3 до 30	от 0,3 до 20 включ. св. 20 до 30	$\pm(0,04+0,05 \cdot w_{\text{ИЗМ}})$ $\pm(0,5+0,05 \cdot w_{\text{ИЗМ}})$
	Температура (терморезистор NTC), °С	от -20 до +70	от -20 до +70	$\pm 0,8$
	Относительная влажность (емкостный), %	от 10 до 90	от 10 до 35 включ. от 35 до 65 включ. от 65 до 90	$\pm 5$ $\pm 3$ $\pm 5$
0635 9570	Скорость потока воздуха (крыльчатка), м/с	от 0,6 до 50	от 0,6 до 25 включ. св. 25 до 50	$\pm(0,2+0,015 \cdot w_{\text{ИЗМ}})$ $\pm(0,2+0,02 \cdot w_{\text{ИЗМ}})$
	Температура (терморезистор NTC), °С	от -10 до +70	от -10 до +70	$\pm 1,8$
Примечания:				
1 $C_{\text{CO ИЗМ}}$ – измеренное значение концентрации CO, млн <sup>-1</sup> ;				
2 $C_{\text{CO}_2 \text{ ИЗМ}}$ – измеренное значение концентрации CO <sub>2</sub> , млн <sup>-1</sup> ;				
3 $w_{\text{ИЗМ}}$ – измеренное значение скорости потока воздуха, м/с				

Таблица 9 – Метрологические характеристики измерительных приборов Testo 440, Testo 440dP

Артикул	Измеряемая величина (тип чувствительного элемента)	Диапазон измерений	Пределы допускаемой абсолютной погрешности измерений	
			В диапазоне измерений	Погрешность
0560 4401 0560 4402	Температура (терморезистор NTC), °С	от -40 до +150	от -40 до -25 включ. от -25 до +75 включ. от +75 до +100 включ. свыше +100 до +150	$\pm 0,4$ $\pm 0,2$ $\pm 0,4$ $\pm 0,005 \cdot t_{\text{ИЗМ}}$
0560 4401 0560 4402	Температура (термопара типа К), °С	от -200 до +1000	от -200 до +1000	$\pm(0,3+0,001 \cdot  t_{\text{ИЗМ}} )$
0560 4402	Дифференциальное давление, гПа	от -150 до +150	от -150 до +150	$\pm(0,2+0,015 \cdot  P_{\text{ИЗМ}} )$
Примечания:				
1 $t_{\text{ИЗМ}}$ – измеренное значение температуры, °С				
2 $P_{\text{ИЗМ}}$ – измеренное значение дифференциального давления, гПа				

Таблица 10 – Основные технические характеристики комплектов измерительных Testo 440

Наименование характеристики	Значение
Условия эксплуатации: -температура окружающей среды, °С	
– аналоговые зонды	от –20 до +70
– измерительные приборы Testo 440 и Testo 440 dP	от –20 до +50
– цифровой измерительный зонд 0635 1032	от –20 до +70
– цифровой измерительный зонд 0635 9532	от –10 до +70
– цифровой измерительный зонд 0636 9775	от –5 до +50
– цифровой измерительный зонд 0628 0152	от 0 до +50
– цифровой измерительный зонд 0635 1052	от 0 до +50
– цифровой измерительный зонд 0635 0551	от 0 до +50
– цифровой измерительный модуль 0632 1270	от –5 до +50
– цифровой измерительный модуль 0636 9730	от –20 до +70
– цифровой измерительный модуль 0636 9770	от –20 до +70
– цифровой измерительный модуль 0632 1550	от 0 до +50
– цифровой измерительный модуль 0635 9370	от –20 до +70
– цифровой измерительный модуль 0635 9430	от –20 до +70
– цифровой измерительный модуль 0635 1570	от –20 до +70
– цифровой измерительный модуль 0635 9570	от –10 до +70
Температура транспортировки и хранения, °С	
– аналоговые зонды	от –20 до +70
– измерительные приборы Testo 440 и Testo 440 dP	от –20 до +50
– цифровой измерительный зонд 0635 1032	от –20 до +70
– цифровой измерительный зонд 0635 9532	от –10 до +70
– цифровой измерительный зонд 0635 9775	от –20 до +60
– цифровой измерительный зонд 0628 0152	от –20 до +60
– цифровой измерительный зонд 0635 1052	от –20 до +60
– цифровой измерительный зонд 0635 0551	от –20 до +50
– цифровой измерительный модуль 0632 1270	от +10 до +30
– цифровой измерительный модуль 0636 9730	от –20 до +70
– цифровой измерительный модуль 0636 9770	от –20 до +70
– цифровой измерительный модуль 0632 1550	от 0 до +50
– цифровой измерительный модуль 0635 9370	от –20 до +70
– цифровой измерительный модуль 0635 9430	от –20 до +70
– цифровой измерительный модуль 0635 1570	от –20 до +70
– цифровой измерительный модуль 0635 9570	от –10 до +70
Элементы питания типа AA, шт.	3

### Знак утверждения типа

наносится на переднюю панель измерительных приборов Testo 440 и Testo 440 dP с помощью отдельной наклейки или на информационную этикетку, наклеенную на тыльную сторону средства измерений (рисунок 2) и титульный лист руководства по эксплуатации типографским способом.

### Комплектность средства измерений

Таблица 11 – Комплектность средства измерений

Наименование	Обозначение	Количество	Примечание
Комплект измерительный Testo 440	-	1 шт.	Состав в соответствии с заказом

Продолжение таблицы 11

Элементы питания	AAA	В соответствии с заказом	-
Руководство по эксплуатации	-	1 экз.	на комплект
Методика поверки	РТ-МП-5737-442-2019	1 экз.	на комплект

### Поверка

осуществляется по документу РТ-МП-5737-442-2019 «ГСИ. Комплекты измерительные Testo 440. Методика поверки», утвержденному ФБУ «Ростест-Москва» 25 февраля 2019 года.

Основные средства поверки:

- эталонный термопреобразователь сопротивления, диапазон измерений температуры от минус 40 до плюс 300 °С, 3-й разряд по ГОСТ 8.558-2009;
- измеритель температуры многоканальный прецизионный МИТ 8 (регистрационный номер в Федеральном информационном фонде 19736-11);
- термостаты переливные прецизионные ТПП-1 (регистрационный номер в Федеральном информационном фонде 33744-07);
- калибраторы температуры поверхностные КТП-1, КТП-2 (регистрационный номер в Федеральном информационном фонде 53247-13);
- калибраторы температуры JOFRA серии АТС-125 и АТС-650 (регистрационный номер в Федеральном информационном фонде 46576-11);
- калибраторы температуры СТС-1200А (регистрационный номер в Федеральном информационном фонде 18844-03);
- генератор влажного воздуха «HygroGen 2 (регистрационный номер в Федеральном информационном фонде № 32405-11);
- гигрометр Rotronic модификации HygroLog NT (регистрационный номер в Федеральном информационном фонде № 64196-16);
- установки аэродинамические эталонные 1 и 2 разрядов по ГОСТ Р 8.886-2015;
- измерители давления цифровые ИДЦ-2(регистрационный номер в Федеральном информационном фонде № 63682-16);
- рабочие эталоны 3-го разряда по ГОСТ Р 8.840-2013;
- стандартные образцы состава искусственной газовой смеси в азоте (N2-M3-1) (регистрационный номер в Федеральном информационном фонде 10706-2015);
- поверочный нулевой газ (ПНГ) азот марки Б по ТУ 6-21-39-96;
- группа из трех эталонных светоизмерительных ламп СИС 107-1000 с цветовой температурой 2856 К в ранге рабочего эталона 1-го разряда по ГОСТ 8.023-2014.

Допускается применение аналогичных средств поверки и стандартных образцов, обеспечивающих определение метрологических характеристик поверяемого средства измерений с требуемой точностью.

Знак поверки наносится на свидетельство о поверке.

### Сведения о методиках (методах) измерений

приведены в эксплуатационном документе

### Нормативные и технические документы, устанавливающие требования к комплектам измерительным Testo 440

ГОСТ 8.558-2009 ГСИ. Государственная поверочная схема для средств измерений температуры

ГОСТ 8.547-2009 ГСИ. Государственная поверочная схема для средств измерений влажности газов

ГОСТ Р 8.886-2015 ГСИ. Государственная поверочная схема для средств измерений скорости воздушного потока

ГОСТ Р 8.840-2013 ГСИ. Государственная поверочная схема для средств измерений абсолютного давления в диапазоне от 1 до  $1 \cdot 10^6$  Па

ГОСТ 8.023-2014 ГСИ. Государственная поверочная схема для средств измерений световых величин непрерывного и импульсного излучений

Техническая документация Testo SE & Co. KGaA, Германия

**Изготовитель**

«Testo SE & Co. KGaA», Германия

Адрес: Testo-Strasse 1, Lenzkirch, Deutschland, Postal Code 79853

Телефон: +07 653 681-700

E-mail: info@testo.de, web-сайт: www.testo.com

**Заявитель**

Общество с ограниченной ответственностью «Тэсто Рус» (ООО «Тэсто Рус»)

ИНН 7725553742

Адрес: 115054, г. Москва, Большой Строченовский переулок, д. 23В, стр.1

Телефон: +7 (495) 221-62-13, факс: +7 (495) 221-62-16

E-mail: info@testo.ru

Web-сайт: www.testo.ru

**Испытательный центр**

Федеральное бюджетное учреждение «Государственный региональный центр стандартизации, метрологии и испытаний в г. Москве и Московской области»

(ФБУ «Ростест–Москва»)

Адрес: 117418, г.Москва, Нахимовский проспект, 31

Телефон: +7 (495) 544-00-00, +7 (499) 129-19-11, факс: +7 (499) 124-99-96

E-mail: info@rostest.ru

Web-сайт: www.rostest.ru

Регистрационный номер RA.RU.310639 в Реестре аккредитованных лиц в области обеспечения единства измерений Росаккредитации.

Заместитель

Руководителя Федерального  
агентства по техническому  
регулированию и метрологии

А.В. Кулешов

М.п.

« \_\_\_ » \_\_\_\_\_ 2019 г.