

BC25

RU

РУКОВОДСТВО ПО
ЭКСПЛУАТАЦИИ
ТЕРМОГИГРОМЕТР



 TROTEC

Оглавление

Указания к руководству по эксплуатации 1

Безопасность..... 2

Информация об устройстве 3

Транспортировка и хранение..... 8

Обслуживание 8


Неисправности и неполадки 10


Техобслуживание и ремонт..... 11


Утилизация 11

Указания к руководству по эксплуатации


Символы


 **Предупреждение об электрическом напряжении**
Этот символ указывает на то, что за счет электрического напряжения существуют опасности для жизни и здоровья людей.

 **Осторожно**
Сигнальное слово обозначает опасность со средней степенью риска, которая, если не предотвратить ее, может привести к смерти или тяжелой травме.

 **Внимание**
Сигнальное слово обозначает опасность со средней степенью риска, которая, если не предотвратить ее, может привести к незначительной или умеренной травме.

Уведомление
Сигнальное слово указывает на важную информацию (например, на материальный ущерб), но не на опасности.

 **Информация**
Указания с этим символом помогут Вам быстро и надежно выполнять соответствующие работы.

 **Соблюдать руководство**
Указания с этим символом указывают Вам на то, что необходимо соблюдать руководство по эксплуатации.

Актуальную редакцию руководства по эксплуатации и Декларацию о соответствии стандартам ЕС Вы можете скачать по следующей ссылке:



BC25



<http://hub.trotec.com/?id=39585>

Правовое указание

Данная документация заменяет все предыдущие версии. Без письменного разрешения Trotec GmbH & Co. KG запрещается в какой-либо форме воспроизводить или с использованием электронных систем обрабатывать, размножать или распространять части данной документации. Оставляем за собой право на технические изменения. Оставляем за собой все права. Названия товаров используются без гарантии свободной применимости и, в основном, соблюдения написания производителями. Все названия товаров зарегистрированы. Мы оставляем за собой право на конструктивные изменения в интересах постоянного совершенствования продукта, а также на изменения формы и цвета.

Объем поставки может отличаться от иллюстраций продуктов. Настоящая документация была составлена с необходимой тщательностью.

Trotec GmbH & Co. KG не берет на себя никакой ответственности за возможные ошибки и упущения.

Получение достоверных результатов измерений, выводы и вытекающие из этого меры находятся в рамках личной ответственности пользователя.

Trotec GmbH & Co. KG не берет на себя никакой гарантии за правильность полученных измеряемых значений или результатов измерений.

Кроме того, Trotec GmbH & Co. KG не берет на себя никакой ответственности за возможные ошибки или ущерб, возникшие в результате использования полученных измеряемых величин.

© Trotec GmbH & Co. KG

Гарантия и ответственность

Устройство соответствует основным требованиям положений ЕС, предъявляемым к безопасности и охране здоровья, и было неоднократно проверено на заводе-изготовителе на безупречное функционирование.

Если все же возникнут неисправности, то обратитесь к Вашему дилеру или партнеру по договору.

В случае использования гарантии указать номер устройства (см. заднюю сторону устройства).

При несоблюдении предписаний производителя, законодательных требований или в случае самовольных изменений, производимых с устройствами, производитель не несет ответственности за возникший в результате этого ущерб. Изменения устройства или не авторизованная замена отдельных деталей могут существенно ухудшить электрическую безопасность данного продукта и ведут к потере гарантии. Исключается любая ответственность за нанесение травм и причинение материального ущерба, вызванные тем, что устройство использовалось вопреки указаниям, приведенным в данном руководстве по эксплуатации. Мы оставляем за собой право без предварительного уведомления вносить технические изменения, касающиеся дизайна и исполнения, возникающие в результате постоянного дальнейшего развития и усовершенствования продукта.

Мы не несем ответственности за ущерб, причиненный в результате использования не по назначению. В этом случае теряют силу также и гарантийные обязательства.

Безопасность

Внимательно прочитайте данное руководство перед вводом в эксплуатацию / использованием и всегда храните его в непосредственной близости от места установки устройства или на самом устройстве!



Осторожно

Прочитайте все указания по безопасности и инструкции.

Несоблюдение указаний по безопасности и инструкций может привести к поражению электрическим током, пожару и/или тяжелым травмам.

Сохраняйте все указания по безопасности и инструкции на будущее.

Данное устройство разрешается использовать детям в возрасте от 8 лет, а также лицам с ограниченными физическими, сенсорными и умственными способностями или недостающими опытом и знаниями, если они находятся под контролем или были проинструктированы по безопасному использованию устройства и понимают связанные с этим опасности.

Детям запрещается играть с устройством. Очистку и техобслуживание не разрешается проводить детям без контроля.

- Не эксплуатируйте устройство во взрывоопасных помещениях.
- Не эксплуатируйте устройство в агрессивной атмосфере.
- Устройство разрешается использовать только в сухом окружении, но ни в коем случае не использовать его под дождем или при относительной влажности воздуха выше условий эксплуатации.
- Защищайте устройство от постоянных прямых солнечных лучей.
- Не удаляйте с устройства предупреждающие знаки, наклейки или этикетки. Поддерживайте все предупреждающие знаки, наклейки и этикетки в читаемом состоянии.
- Не открывайте устройство с помощью инструмента.
- Соблюдайте условия хранения и эксплуатации (см. главу "Технические характеристики").

Использование по назначению

Используйте устройство исключительно для измерения температуры и влажности воздуха во внутренних зонах или в наружных зонах при небольшом или пренебрегаемом солнечном излучении в рамках диапазона измерений, указанного в технических характеристиках. Учитывайте при этом технические характеристики и соблюдайте их. Для того чтобы использовать устройство по назначению, используйте исключительно испытанные компанией Trotec принадлежности и испытанные компанией Trotec запчасти.

Использование не по назначению

Не используйте устройство во взрывоопасных зонах или для измерений в жидкостях или с токоведущими частями. Trotec не несет ответственности за ущерб, причиненный в результате использования не по назначению. В этом случае теряют силу гарантийные обязательства. Самовольные конструкционные изменения, пристройки или переоборудование устройства запрещены.

Квалификация персонала

Лица, использующие данное устройство, должны:

- прочитать и понять руководство по эксплуатации, в особенности, главу "Безопасность".

Остаточные опасности



Осторожно

Не оставляйте упаковочный материал без присмотра. Он может стать опасной игрушкой для детей.



Осторожно

Устройство – не игрушка и не должно попадать в детские руки.



Осторожно

От данного устройства могут исходить опасности, если оно используется не проинструктированными лицами, ненадлежащим образом или не по назначению! Обращайте внимание на квалификацию персонала!

Уведомление

Для того чтобы предотвратить повреждения устройства, не подвергайте его воздействию экстремальных температур, экстремальной влажности или сырости.

Уведомление

Не используйте для чистки устройства едкие и абразивные средства, а также растворители.

Информация об устройстве

Описание устройства

С помощью термогигрометра BC25 можно определять как температуру воздуха, точку росы и температуру по влажному термометру, так и влажность воздуха во внутренних зонах.

Для оценки измерений в распоряжении, кроме того, имеется функция Max/Min (максимальное и минимальное значение), среднее значение, а также замораживание (функция удержания) актуального измеряемого значения.

Кроме того, можно определять тепловой индекс (HI) и ощущаемую температуру (индекс WBGT). Конфигурируемая функция сигнализации предупреждает при превышении определенного значения.

Функция автоматического отключения при неиспользовании бережет батарейку.

Тепловой индекс

Тепловой индекс, называемый также Humidex, – это разработанный американцем Стедманом в 1970-х годах индикатор, описывающий совместное влияние температуры и (высокой) влажности воздуха на тело человека.

Чем выше относительная влажность воздуха, тем хуже, т.е. медленнее испаряется отдаваемая кожей влага (пот), т.к. окружающий воздух может поглощать лишь незначительное количество дополнительной влаги.

Но только с помощью этого испарения человеческий организм в состоянии, особенно при сильной жаре или физической нагрузке терморегулировать себя таким образом, чтобы внутренняя температура тела оставалась в здоровых пределах. Если этот естественный механизм охлаждения работает медленнее, то тело уже не может правильно отводить возникающее тепло, что приводит к так называемому тепловому стрессу. Результатами для здоровья могут стать перегрев или тепловой удар.

Поэтому даже без физической нагрузки высокая температура в сочетании с высокой влажностью воздуха (душная жара) обычно воспринимается как неприятная, хотя высокая температура с небольшой влажностью воздуха считается вполне переносимой.

Выделение пота и связанный с этим охлаждающий эффект жизненно важны как для человека, так и для многих млекопитающих и обязательно необходим для физического комфорта.

Индекс температуры влажного шарика психрометра (индекс WBGT)

Индекс температуры влажного шарика психрометра – это суммарная климатическая величина, разработанная американской армией еще в 1950-х годах, для того чтобы специфицировать воздействие актуального климата на тело человека.

В отличие от теплового индекса индекс WBGT для оценки тепловой нагрузки на открытом воздухе в дополнение к температуре воздуха (сухой температуре) и влажности воздуха учитывает также скорость ветра, температуру по влажному термометру и радиационную температуру (конвективную температуру).

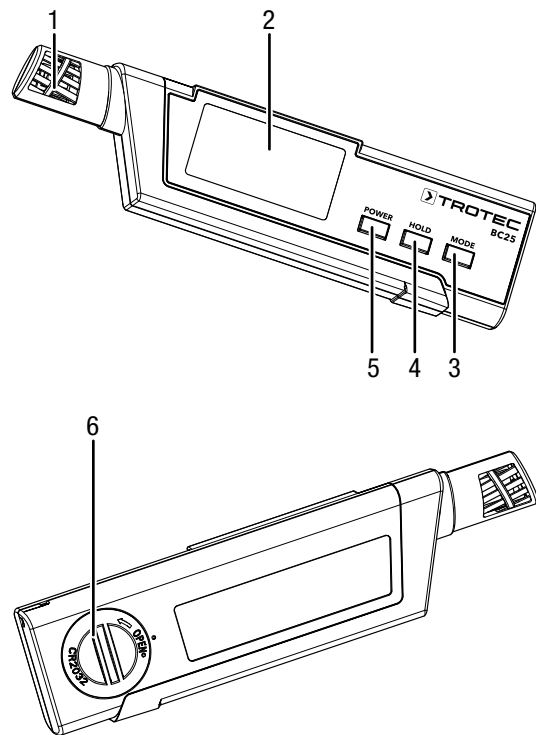
Температура по влажному термометру (или предельная температура охлаждения) – это минимальная температура, которая может быть достигнута чисто путем непосредственного испарительного охлаждения. Для ее определения смоченную дистиллированной водой хлопчатобумажную салфетку обматывают вокруг измерительного наконечника или ртутного шарика термометра и подвергают ее атмосферному воздействию. Таким образом можно измерить охлаждающий эффект, достигаемый за счет испарения воды, и имитировать его для тела человека, выделяющего пот при таких условиях.

Также учитываемая при расчете радиационная температура измеряется внутри тонкостенного матово-черного полого шарика (по-английски *Globe*), который реагирует на инфракрасное тепловое излучение солнца.

При расчете индекса WBGT во внутренних и наружных зонах с пренебрегаемым солнечным излучением можно исходить из того, что радиационная температура не оказывает практически никакого влияния. В этом случае конвективная температура принимается равной температуре окружающей среды.

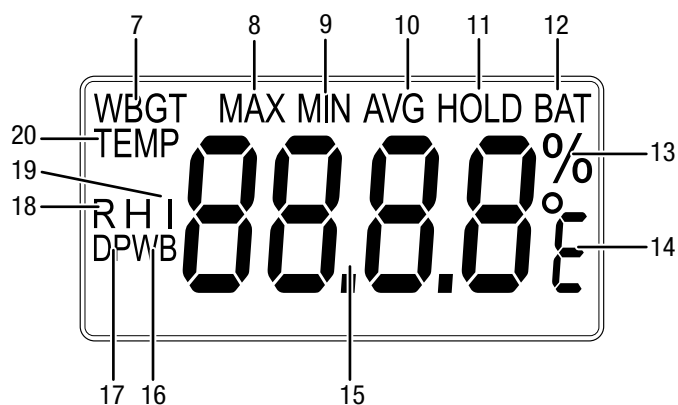
Таким образом, индекс WBGT – это еще один индикатор для определения климатического воздействия на человеческий организм, который является более информативным, чем тепловой индекс, т.к. при его расчете используются дополнительные параметры. Он был признан международным стандартом и описан в ISO 7243 и DIN EN 27243.

Обзор устройства



№	Название
1	Измерительный датчик
2	Дисплей
3	Кнопка <i>Mode</i>
4	Кнопка <i>Hold</i>
5	Кнопка вкл./выкл.
6	Отсек для батарейки с крышкой

Дисплей



№	Название
7	Индикатор <i>WBGT</i>
8	Индикатор максимального значения
9	Индикатор минимального значения
10	Индикатор среднего значения
11	Индикатор <i>HOLD</i>
12	Индикатор состояния батарейки
13	Индикатор влажности воздуха в процентах
14	Индикатор единицы измерения температуры воздуха: °C / °F
15	Индикатор измеряемых значений
16	Индикатор температуры по влажному термометру
17	Индикатор точки росы
18	Индикатор относительной влажности воздуха
19	Индикатор <i>HI</i>
20	Индикатор температуры

Технические характеристики

Параметр	Значение
Модель	BC25
Артикул	3.510.205.008
Вес	52 г
Размеры (длина x ширина x высота)	142 мм x 20 мм x 36 мм
Температура	
Диапазон измерения	От -20 °C до +50 °C или от -4 °F до 122 °F
Точность	±0,6 °C (от -20 °C до +50 °C)
Разрешение диапазона измерений	0,1 °C или 0,1 °F
Относительная влажность воздуха	
Диапазон измерения	От 0,0 % до 99,9 % отн. влажности
Точность	±3 % отн. влажности (от 10 % до 90 %) ±5 % отн. влажности (от 0 % до 10 % и от 90 % до 99,9 %)
Разрешение диапазона измерений	0,1 % отн. влажности
Время реакции	< 15 секунд
Степень защиты	IP57
Условия эксплуатации	От -20 °C до 50 °C, отн. влажность <80 % (без образования конденсата)
Условия хранения	От -10 °C до 50 °C, отн. влажность <80 % (без образования конденсата)
Автоматическое отключение	Примерно через 15 минут
Электропитание	1 батарейка CR2032

Объем поставки

- 1 термогигрометр BC25
- 1 батарейка CR2032
- 1 краткое руководство

Индекс WBGT

В ходе, например, спортивных соревнований, как индекс WBGT, так и индекс HI все чаще указываются в качестве ориентировочной величины для возможной физической нагрузки и возникающих при этом опасностях.

Цвет предупреждающего флага	Риск	Воздействие	WBGT °C	WBGT °F
Черный	Экстремальный	Перегрев	Выше 28 °C	Выше 82 °F
Красный	Высокий		От 23 °C до 28 °C	От 73 °F до 82 °F
Желтый	Умеренный		От 18 °C до 22 °C	От 65 °F до 72 °F
Зеленый	Небольшой		Ниже 18 °C	Ниже 65 °F
Белый	Возрастающий	Переохлаждение	Ниже 10 °C	Ниже 50 °F

Источник: Американский колледж спортивной медицины



Информация

Индекс представляет собой информационную базу. Личные ощущения и зависящие от жары воздействия могут отличаться от него.

Индекс HI

	25%	30%	35%	40%	45%	50%	55%	60%	65%	70%	75%	80%	85%	90%	95%	100%
42°	48	50	52	55	57	59	62	64	66	68	71	73	75	77	80	82
41°	46	48	51	53	55	57	59	61	64	66	68	70	72	74	76	79
40°	45	47	49	51	53	55	57	59	61	63	65	67	69	71	73	75
39°	43	45	47	49	51	53	55	57	59	61	63	65	66	68	70	72
38°	42	44	45	47	49	51	53	55	56	58	60	62	64	66	67	69
37°	40	42	44	45	47	49	51	52	54	56	58	59	61	63	65	66
36°	39	40	42	44	45	47	49	50	52	54	55	57	59	60	62	63
35°	37	39	40	42	44	45	47	48	50	51	53	54	56	58	59	61
34°	36	37	39	40	42	43	45	46	48	49	51	52	54	55	57	58
33°	34	36	37	39	40	41	43	44	46	47	48	50	51	53	54	55
32°	33	34	36	37	38	40	41	42	44	45	46	48	49	50	52	53
31°	32	33	34	35	37	38	39	40	42	43	44	45	47	48	49	50
30°	30	32	33	34	35	36	37	39	40	41	42	43	45	46	47	48
29°	29	30	31	32	33	35	36	37	38	39	40	41	42	43	45	46
28°	28	29	30	31	32	33	34	35	36	37	38	39	40	41	42	43
27°	27	27	28	29	30	31	32	33	34	35	36	37	38	39	40	41
26°	26	26	27	28	29	30	31	32	33	34	34	35	36	37	38	39
25°	25	25	26	27	27	28	29	30	31	32	33	34	34	35	36	37
24°	24	24	24	25	26	27	28	28	29	30	31	32	33	33	34	35
23°	23	23	23	24	25	25	26	27	28	28	29	30	31	32	32	33
22°	22	22	22	22	23	24	25	25	26	27	27	28	29	30	30	31

До 29 °C	Никаких жалоб
От 30 °C до 34 °C	Легкие жалобы
От 35 °C до 39 °C	Осторожно: Минимизировать тяжелые физические нагрузки
От 40 °C до 45 °C	Предупреждение: Избегать физических нагрузок
От 46 °C до 53 °C	Опасность: Перегрев, прекратить все активные действия
Выше 54 °C	Опасность: Тепловой удар с возможным летальным исходом
Источник: www.eurometeo.com	



Информация

Индекс представляет собой информационную базу. Личные ощущения и зависящие от жары воздействия могут отличаться от него.

Транспортировка и хранение

Уведомление

Ненадлежащее хранение или транспортировка устройства могут привести к его повреждению. Учитывайте информацию о транспортировке и хранении устройства.

Транспортировка

Используйте для транспортировки устройства подходящую сумку, чтобы защитить его от внешних воздействий.

Хранение

При неиспользовании устройства соблюдайте следующие условия хранения:

- в сухом месте, защищенном от мороза и жары,
- в защищенном от пыли и прямых солнечных лучей месте,
- при необходимости в защищающем от попадания пыли чехле.

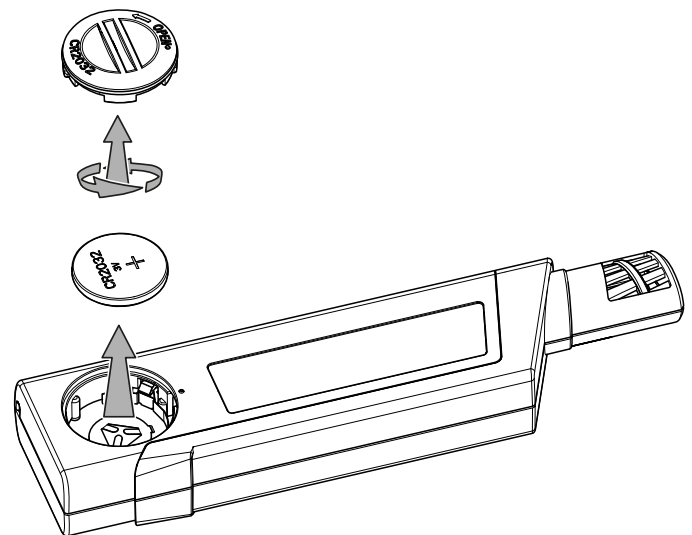
Обслуживание

Вставка / замена батареек

Уведомление

Убедитесь в том, что поверхность устройства сухая и что устройство выключено.

1. Откройте отсек для батарейки, открутив его с помощью подходящего вспомогательного средства (например, монеты).
2. Снимите крышку отсека для батарейки.
3. Вставьте батарейку (1 батарейку CR2032) в отсек для батарейки, учитывая правильную полярность.
4. Вновь прикрутите крышку к отсеку для батарейки.



Включение и проведение измерения

Указание:

Учитывайте то, что смена места расположения из холодного в теплое окружение может привести к образованию конденсата на печатной плате устройства. Этот эффект, которого невозможно избежать физически, искажает результаты измерений. В этом случае на дисплее не показываются измеряемые значения или показываются неправильные измеряемые значения. Подождите несколько минут, пока устройство не настроится на измененные условия, прежде чем проводить измерение.

1. Нажмите кнопку вкл./выкл. (5).
 - ⇒ Дисплей включается, и устройство готово к работе.
 - ⇒ Показывается индикатор *TEMP* (20) и актуальное измеряемое значение температуры.
2. Направьте устройство на зону измерения.
 - ⇒ Подождите немного, чтобы получить стабильное измеряемое значение.

Выбор режима измерения

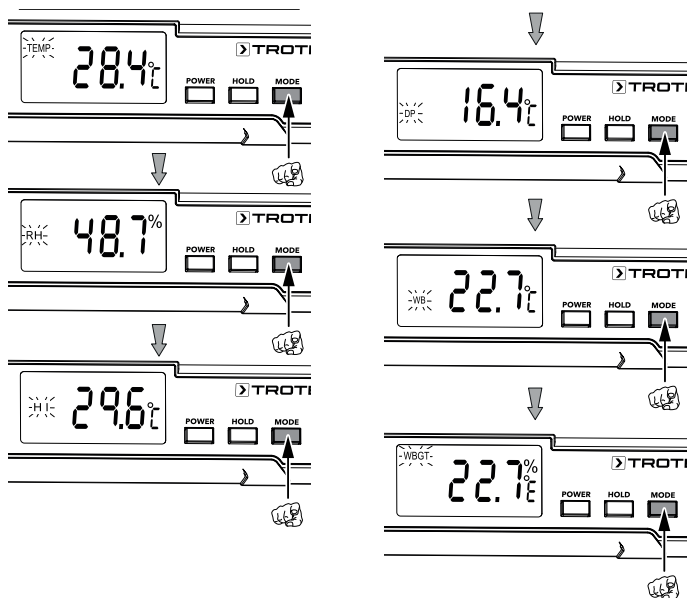
После включения устройство показывает температуру (индикатор *TEMP*, 20).

В распоряжении имеются следующие режимы измерения:

Режим измерения	Описание
<i>TEMP</i>	Температура окружающей среды
<i>RH</i>	Относительная влажность воздуха
<i>HI</i>	Тепловой индекс
<i>DP</i>	Точка росы
<i>WB</i>	Температура по влажному термометру
<i>WBGT</i>	Индекс температуры влажного шарика психрометра (индекс <i>WBGT</i>)

Для того чтобы настроить режим измерения, действуйте следующим образом:

1. Нажмите кнопку *Mode* (3), пока на дисплее не будет показываться нужный режим измерения.



Настройка функции удержания

1. Нажмите кнопку *Hold* (4).
 - ⇒ Актуальное значение удерживается.
2. Еще раз нажмите кнопку *Hold* (4).
 - ⇒ На дисплее вновь показывается актуальное измеряемое значение.

Настройка функции MAX/MIN/AVG



Информация

Эти функции можно использовать только в режиме измерения *TEMP* и *RH*.

Вы можете выводить на дисплей максимальное, минимальное или среднее значение температуры или относительную влажность воздуха в актуальном интервале измерения.

Для этого действуйте следующим образом:

1. Нажмите кнопку вкл./выкл. (5).
 - ⇒ На дисплее появляется индикация *MAX* (8).
 - ⇒ На дисплее теперь показывается максимальное значение температуры или влажности воздуха, которое было измерено в выбранном режиме измерения с момента включения устройства.
2. Еще раз нажмите кнопку вкл./выкл. (5).
 - ⇒ На дисплее появляется индикация *MIN* (9).
 - ⇒ На дисплее теперь показывается минимальное значение температуры или влажности воздуха, которое было измерено с момента включения устройства.
3. Еще раз нажмите кнопку вкл./выкл. (5).
 - ⇒ На дисплее появляется индикация *AVG* (10).
 - ⇒ На дисплее теперь показывается среднее значение температуры и влажности воздуха, которое было измерено с момента включения устройства.
4. Еще раз нажмите кнопку вкл./выкл. (5).
 - ⇒ На дисплее вновь показывается актуальное измеряемое значение.

Пересчет единиц измерения между °C и °F

При заводской настройке температура показывается в °C.

Для того чтобы изменить единицу измерения температуры, действуйте следующим образом:

1. Выключите устройство, примерно на 5 с нажав кнопку вкл./выкл. (5).
2. Нажмите одновременно кнопку вкл./выкл. (5) и кнопку *Mode* (3).
 - ⇒ На дисплее показывается выбранная в данный момент единица измерения °C или °F.
3. Нажмите кнопку *Mode* (3), чтобы изменить единицу измерения.
4. После этого нажимайте кнопку вкл./выкл. (5), пока на дисплее вновь не будет показываться измеряемое значение температуры.

Конфигурирование сигнализации для индекса HI и WBGT

Вы можете задать значения для индекса HI и WBGT, при превышении которых выдается акустический сигнал. В заводской настройке функция сигнализации деактивирована.

Для того чтобы сконфигурировать функцию сигнализации, действуйте следующим образом:

1. Выключите устройство, примерно на 5 с нажав кнопку вкл./выкл. (5).
2. Нажмите одновременно кнопку вкл./выкл. (5) и кнопку *Mode* (3).
 - ⇒ На дисплее показывается выбранная в данный момент единица измерения °C или °F.
3. Еще раз нажмите кнопку вкл./выкл. (5).
 - ⇒ На дисплее появляется индикация *HI* и сообщение *A-of*.
4. Нажмите кнопку *Mode* (3), чтобы активировать (*A-on*) или деактивировать (*A-of*) функцию сигнализации для индекса HI.
5. Нажмите кнопку вкл./выкл. (5), чтобы сохранить настройку.
 - ⇒ Теперь при активированной функции сигнализации для индекса HI можно определить значение сигнализации. Если функция сигнализации деактивирована, то продолжите с шага 8.
6. Нажмите кнопку *Mode* (3), чтобы увеличить значение сигнализации шагами по 0,1. Удерживайте кнопку *Mode* (3), чтобы увеличить значение быстрее или увеличивающимися шагами.
7. Нажмите кнопку вкл./выкл. (5), чтобы сохранить значение сигнализации для индекса HI.
 - ⇒ На дисплее появляется индикация *WBGT* и сообщение *A-of*.
8. Нажмите кнопку *Mode* (3), чтобы активировать (*A-on*) или деактивировать (*A-of*) функцию сигнализации для индекса WBGT.
 - ⇒ Теперь при активированной функции сигнализации для индекса WBGT можно определить значение сигнализации.
9. Нажмите кнопку *Mode* (3), чтобы увеличить значение сигнализации шагами по 0,1. Удерживайте кнопку *Mode* (3), чтобы увеличить значение быстрее или увеличивающимися шагами.
10. Нажмите кнопку вкл./выкл. (5), чтобы сохранить значение сигнализации для индекса WBGT.
 - ⇒ На дисплее вновь показывается актуальное измеряемое значение.
 - ⇒ Выбранные настройки сохранены.

Функция автоматического отключения

В заводской настройке функция автоматического отключения активирована. При неиспользовании устройство выключается примерно через 15 минут.

Для того чтобы деактивировать функцию автоматического отключения, действуйте следующим образом:

1. Выключите устройство, примерно на 5 с нажав кнопку вкл./выкл. (5).
2. Нажмите одновременно кнопку вкл./выкл. (5) и кнопку *Hold* (4), пока на дисплее не появится сообщение *S-по*.
 - ⇒ Функция автоматического отключения деактивирована на длительное время.



Информация

Если Вы выключите устройство вручную, то настройка функции автоматического отключения возвращается в исходное состояние, т.е. при следующем включении функция автоматического отключения вновь будет активной.

Выключение

При активированной функции автоматического отключения устройство отключается, если оно не используется 15 минут.

1. Примерно на 5 с нажмите кнопку вкл./выкл. (5).
 - ⇒ Устройство выключается.

Неисправности и неполадки

На индикаторе измеряемых значений (15) могут показываться следующие сообщения о неисправностях:

№ неисправности	Причина	Устранение
E-2	Неисправность датчика влажности	Обратитесь в сервисную службу.
E-3	Неисправность датчика температуры	
E-4	Слишком высокая рабочая температура	
E-5	Слишком низкая рабочая температура	
E-6	Неисправность оборудования	

Техобслуживание и ремонт

Чистка

Очищайте устройство увлажненной, мягкой, неворсящейся салфеткой. Следите за тем, чтобы в корпус не попала влага. Не используйте для смачивания салфетки спрей, растворители, спиртосодержащие и абразивные чистящие средства, а пользуйтесь только чистой водой.

Ремонт

Не производите никаких изменений устройства и не вставляйте никаких запчастей. Для ремонта или проверки устройства обратитесь к производителю.

Замена батарейки

Батарейка подлежит замене, если мигает индикатор состояния батарейки или если устройство больше не включается (см. главу "Вставка батареек").

Утилизация



Символ зачеркнутого мусорного ведра на отслужившем свой срок электрическом и электронном устройстве говорит о том, что по окончании его срока службы его нельзя выбрасывать в бытовой мусор. Для бесплатного возврата вблизи Вас в распоряжении имеются контейнеры для отслуживших свой срок электрических и электронных устройств. Адреса Вы можете получить в Вашем городском или коммунальном управлении. Вы можете также на нашем веб-сайте www.trotec24.com получить информацию о других созданных нами возможностях возврата.

В результате отдельного сбора отслуживших свой срок электрических и электронных устройств должны быть достигнуты повторное использование, утилизация материалов и другие формы утилизации отслуживших свой срок устройств, а также предотвращены негативные последствия при утилизации возможно содержащихся в устройствах опасных материалов на окружающую среду и здоровье людей.

Вы отвечаете за удаление личных данных, возможно имеющихся на отслуживших свой срок устройствах.

Trotec GmbH & Co. KG

Grebener Str. 7
D-52525 Heinsberg

☎ +49 2452 962-400

☎ +49 2452 962-200

✉ info@trotec.com

www.trotec.com