

# Преобразователь/реле дифференциального давления с дисплеем Модель A2G-45

WIKA типовой лист PE 88.01



Другие сертификаты  
приведены на странице 4



## Применение

- Контроль дифференциального давления воздуха и других негорючих и неагрессивных газов
- Контроль состояния фильтров и стерильных помещений по перепаду давления

## Особенности

- Электрический выходной сигнала 0 ... 10 В (3-проводная схема)
- Простой и быстрый монтаж
- Необслуживаемое изделие
- Максимальное рабочее давление 20 кПа



Преобразователь/реле  
дифференциального давления  
с дисплеем, модель A2G-45

## Описание

Преобразователь/реле дифференциального давления модели A2G-45 сочетает в одном приборе локальный индикатор дифференциального давления, возможность передачи измеренной величины и реле дифференциального давления, благодаря чему в основном используется в системах вентиляции и кондиционирования воздуха.

Дополнительно может предусматриваться второе переключающее реле и/или автоматическая подстройка нуля. Миниатюрный и надежный измерительный прибор сочетает в себе интуитивно понятный интерфейс.

Возможность задания уставки различных точек переключения как для нарастающего и падающего дифференциального давления делает модель A2G-45 очень гибким и адаптируемым изделием.

Благодаря использованию преобразователя/реле дифференциального давления модели A2G-45 отпадает необходимость в использовании нескольких обычных измерительных приборов, что существенно сокращает парк необходимых приборов.

## Технические характеристики

Преобразователь/реле дифференциального давления с дисплеем, модель A2G-45		
Диапазон измерения	Вариант 1: -500 ... +500 Па <sup>1)</sup> -300 ... +300 Па <sup>2)</sup> -250 ... +250 Па <sup>2)</sup> -100 ... +100 Па <sup>2)</sup>	Вариант 2: 0 ... 2500 Па <sup>1)</sup> 0 ... 1000 Па <sup>2)</sup> 0 ... 250 Па <sup>2)</sup> 0 ... 100 Па <sup>2)</sup>
	С помощью переключателей возможна установка четырех диапазонов измерения (для диапазонов измерения до 250 Па рекомендуется автоматическая подстройка нуля (AZ) )	
Класс точности	1.5 %	
Тип монтажа	Настенный	
Измерительный элемент	Пьезокристаллическая измерительная ячейка	
Корпус	Пластмасса (ABS), пластмасса (PC)	
Технологическое присоединение	Для шлангов с внутренним диаметром 4 мм	
Выходной сигнал	0 ... 10 В, сопротивление нагрузки мин. 1 кОм, реле 250 В перем. тока, 30 В пост. тока, 6 А	
Напряжение источника питания U <sub>B</sub>	24 В перем. тока ±10 % или 21 ... 35 В пост. тока	
Схема электрических соединений	Кабельный ввод M16 и M20 Винтовые клеммы для проводников сечением макс. 1.5 мм <sup>2</sup>	
Диапазон допустимых температур	-20 ... +70 °C, 95 % отн. влажности (без конденсации) -10 ... +50 °C (-5 ... +50 °C для моделей AZ)	
■ Температура окружающей среды		
■ Температура измеряемой среды		
Пылевлагозащита	IP54	
Габариты (В x Ш x Г)	89.5 x 86.5 x 37.1 мм	
Масса	150 г	

1) Стандартно

2) Конфигурируется переключателями

### Дополнительно

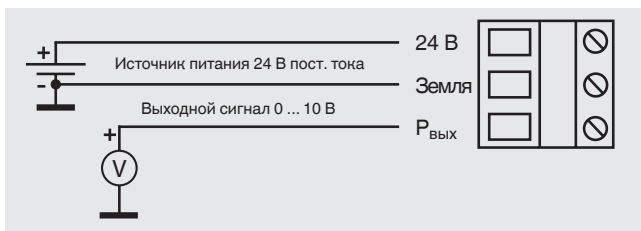
- Автоматическая подстройка нуля (AZ)
- 2 релейных выхода (2R)
- Автоматическая подстройка нуля и 2 релейных выхода (AZ-2R)

### Автоматическая подстройка нуля (дополнительно)

Автоматическая подстройка выполняет периодическую регулировку нулевой точки, благодаря чему отсутствует необходимость в ручной регулировке.

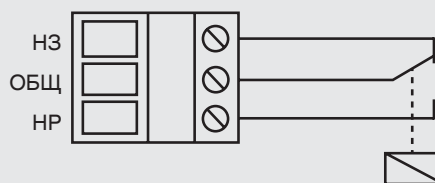
В процессе подстройки нуля (в течение 3 секунд каждые 10 минут) выходной сигнал и дисплей отображают последнее измеренное значение.

## Схема электрических соединений

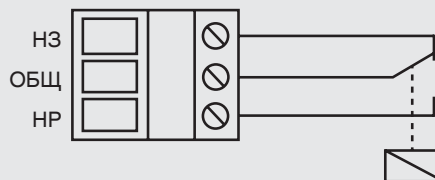


Если величина напряжения, коммутируемого реле, не соответствует требованиям SELV, то силовые и сигнальные кабели/кабели управления следует устанавливать раздельно. Для каждого типа проводки имеется свой кабельный ввод.

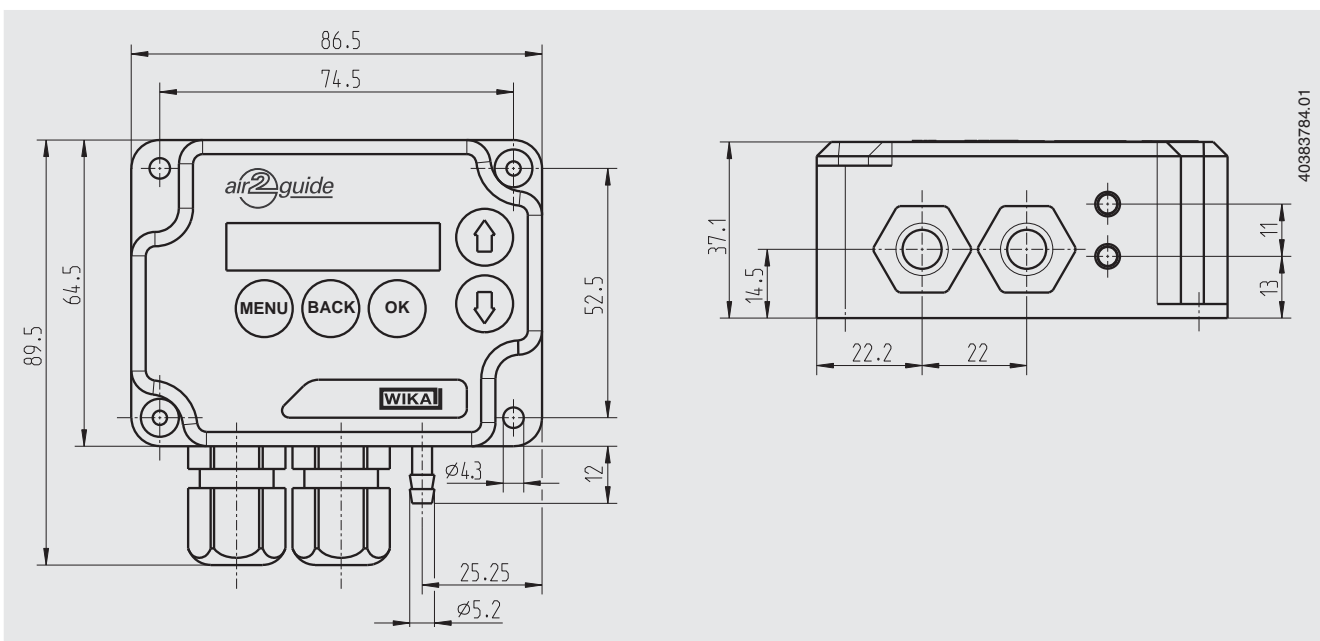
### Реле 1 (стандартно)



### Реле 2 (дополнительно)





## Размеры в мм



## Дополнительное оборудование

Описание	Код заказа
<b>Измерительные шланги</b>	
 Шланг из ПВХ, внутренний диаметр 4 мм, бухта 25 м	40217841
Шланг из ПВХ, внутренний диаметр 6 мм, бухта 25 м	40217850
Силиконовый шланг, внутренний диаметр 4 мм, бухта 25 м	40208940
Силиконовый шланг, внутренний диаметр 6 мм, бухта 25 м	40208958
 Соединитель для подключения к воздуховоду, под шланг 4 и 6 мм	40217507

## Сертификаты

Логотип	Описание	Страна
	<b>Декларация соответствия EU</b> <ul style="list-style-type: none"><li>■ Директива по электромагнитной совместимости (ЭМС)</li><li>■ Соответствие RoHS</li><li>■ Директива WEEE</li></ul>	Европейский союз
	<b>ЕАС (дополнительно)</b> Импортный сертификат	Евразийское Экономическое Сообщество

Для поставки в страны СНГ и Украину требуется технический паспорт, оформленный для каждого конкретного заказа.

## Сертификаты (дополнительно)

- Протокол испытаний 2.2
- Акт приемки 3.1

Утверждения и сертификаты приведены на веб-сайте

## Комплектность поставки

- Дифференциальный манометр
- Соединитель с воздухопроводом - 2 шт.
- Шланг из ПВХ - 2 м

## Информация для заказа

Модель / Диапазон измерения / Дополнительно / Дополнительное оборудование

© 04/2012 WIKA Alexander Wiegand SE & Co. KG, все права защищены.  
Технические характеристики, указанные в данном документе, были актуальны на момент его публикации.  
Компания оставляет за собой право вносить изменения в технические характеристики и материалы своей продукции.



**АО «ВИКА МЕРА»**  
127015, Россия, г. Москва,  
ул. Вятская, д. 27, стр. 17  
Тел.: +7 (495) 648-01-80  
Факс: +7 (495) 648-01-81  
info@wika.ru · www.wika.ru