

Техническое описание

Регулятор – ограничитель расхода AFQ/VFQ2

Описание и область применения



Регулятор AFQ/VFQ2 является автоматическим регулятором постоянства расхода и предназначен для применения в системах централизованного теплоснабжения. При увеличении расхода сверх заданного регулятор закрывает клапан.

Регулятор состоит из регулирующего фланцевого клапана с дроссельным клапаном для задания расхода и регулирующего блока с диафрагмой.

Основные характеристики.

- условный проход: $D_y = 15-250$ мм;
 - условное давление: $P_y = 16, 25, 40$ бар;
 - регулируемая среда: вода;
 - макс. температура регулируемой среды: 200°C .
- Устанавливается на обратном или подающем трубопроводе.

Номенклатура и коды для оформления заказа

Пример заказа

Регулятор расхода AFQ/VFQ2 $D_y = 65$ мм, $P_y = 25$ бар, перемещаемая среда – вода при $T_{\text{макс.}} = 150^\circ\text{C}$, перепад давления на дроссельном клапане – 0,2 бар.

-клапан VFQ2 $D_y = 65$ мм – 1 шт., кодированный номер **065B2673**;

-регулирующий блок AFQ – 1 шт., кодированный номер **003G1024**;

-внутренние импульсные трубки AFQ – 1 компл., кодированный номер **003G1344**.

Составляющие регулятора поставляются отдельно.

Клапаны VFQ2

Эскиз	D_y , мм	K_{vs} , м ³ /ч	$T_{\text{макс}}$, °C		Кодовый номер		
					$P_y = 16$ бар	$P_y = 25$ бар	$P_y = 40$ бар
	15	4,0	150	200*	065B2654	065B2667	065B2677
	20	6,3	150	200*	065B2655	065B2668	065B2678
	25	8,0	150	200*	065B2656	065B2669	065B2679
	32	16	150	200*	065B2657	065B2670	065B2680
	40	20	150	200*	065B2658	065B2671	065B2681
	50	32	150	200*	065B2659	065B2672	065B2682
	65	50	150	200*	065B2660	065B2673	065B2683
	80	80	150	200*	065B2661	065B2674	065B2684
	100	125	150	200*	065B2662	065B2675	065B2685
	125	160	150	200*	065B2663	065B2676	065B2686
	150	280	140	—	065B2664	—	065B2687
	200	320	140	—	065B2665	—	065B2688
	250	400	140	—	065B2666	—	065B2689
	150	280	—	200*	По требованию		
	200	320	—	200*			
250	400	—	200*				

* Свыше 150°C применяется только с охладителями импульса давления на внутренних импульсных трубках.

Регулирующий блок AFQ

Эскиз	Перепад давлений на дроссельном клапане $\Delta P_{др}$, бар	Кодовый номер
	0,2	003G1024
	0,5	003G1025

Техническое описание Регулятор – ограничитель расхода AFQ/VFQ2

Номенклатура и коды для оформления заказа (продолжение)

Пример заказа

Регулятор расхода, температуры AFQ/VFQ2 $D_y = 65$ мм, $P_y = 25$ бар, перемещаемая среда – вода при $T_{\text{макс.}} = 200$ °С, перепад давления на дроссельном клапане – 0,2 бар:

- клапан VFQ2 $D_y = 65$ мм – 1 шт.,
кодированный номер **065B2673**;

- регулирующий блок AFQ2 – 1 шт.,
кодированный номер **003G1024**;

- импульсная трубка AF – 2 компл.,
кодированный номер **003G1391**;

- охладитель V1 – 2 шт.,
кодированный номер **003G1392**.

Составляющие регулятора поставляются отдельно.

Внутренние импульсные трубки AFQ $\varnothing 10 \times 0,8$ мм из нержавеющей стали при температуре до 150 °С

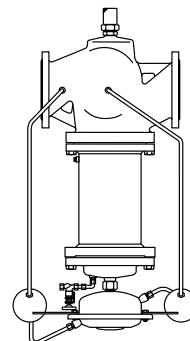
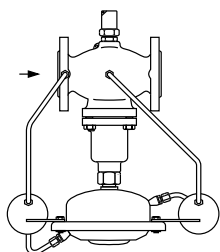
Эскиз	D_y , мм	Кодовый номер
	15	003G1338
	20	
	25	
	32	
	40	003G1340
	50	
	65	003G1342
	80	
	100	
	125	
	150	003G1344
	200	
	250 ($P_y = 16$ бар)	003G1346
	250 ($P_y = 40$ бар)	003G1347
	003G1348	
	003G1349	
	003G1350	
	003G1404	

Принадлежности для регулятора при температуре свыше 150 °С

Импульсные трубки AF, охладители V1

Эскиз	Тип	Описание	Кол-во при заказе	Кодовый номер
	Охладитель V1 (емкость 1 л)	С компрессионными фитингами для трубки $\varnothing 10$	2 шт.	003G1392
	Импульсная трубка AF*	Медная трубка $\varnothing 10 \times 1 \times 1500$ мм; резьб. ниппель G 1/4 ISO 228; втулка (2 шт.)	$D_y = 15-125$ мм, 2 компл. $D_y = 150-250$ мм, 3 компл.	003G1391

* Применяется вместо трубок AFQ при установке на них охладителей импульсов давлений. В этом случае трубки разрезаются. (Для клапанов $D_y = 150-250$ мм разрезается только одна трубка.)



Технические характеристики. Клапан VFQ2

Условный проход D_y , мм	15	20	25	32	40	50	65	80	100	125	150	200	250	
Пропускная способность K_{vs} , м ³ /ч	4	6.3	8	16	20	32	50	80	125	160	280	320	400	
Диапазон расхода, м ³ /ч	$\Delta P_{др} = 0,2$ бар	0,1–2	0,2–3	0,2–4	0,4–7	0,6–11	0,8–16	3–28	4–40	6–63	8–80	12–125	15–150	18–180
	$\Delta P_{др} = 0,5$ бар	0,2–3	0,3–4,5	0,3–6	0,5–10	0,8–16	1,2–24	4–40	6–58	9–90	12–120	18–180	22–220	25–250
Коэф. начала кавитации Z	0,6	0,6	0,6	0,55	0,55	0,5	0,5	0,45	0,4	0,35	0,3	0,2	0,2	
Макс. перепад давления на клапане $\Delta P_{\text{макс.}}$, бар	$P_y = 16$ бар**	16	16	16	16	16	16	16	15	15	12	10	10	
	$P_y = 25, 40$ бар**	20	20	20	20	20	20	20	20	15	15	12	10	
Условное давление P_y , бар	16, 25 или 40 бар, фланцы по DIN 2501													
Макс. температура	150 °С (с охладителем импульса давления – 200 °С)										140 °С (200 °С)			
Перемещаемая среда	Вода для систем теплоснабжения и охлаждения, $T_{\text{мин.}} = 5$ °С													
Устройство разгрузки давления	Сильфон из нерж. стали, мат. № 1.4571										Гофрир. мембрана			
Материал корпуса клапана	$P_y = 16$ бар	Серый чугун EN-GJL-250 (GG-25)												
	$P_y = 25$ бар	Ковкий чугун EN-GJS-400 (GGG-40.3)												
	$P_y = 25, 40$ бар	Сталь GP240GH (GS-C 25)												
Материал уплотнения затвора	Нерж. сталь, мат. № 1.4404													

* С охладителем импульсов давлений и удлиненным штоком.

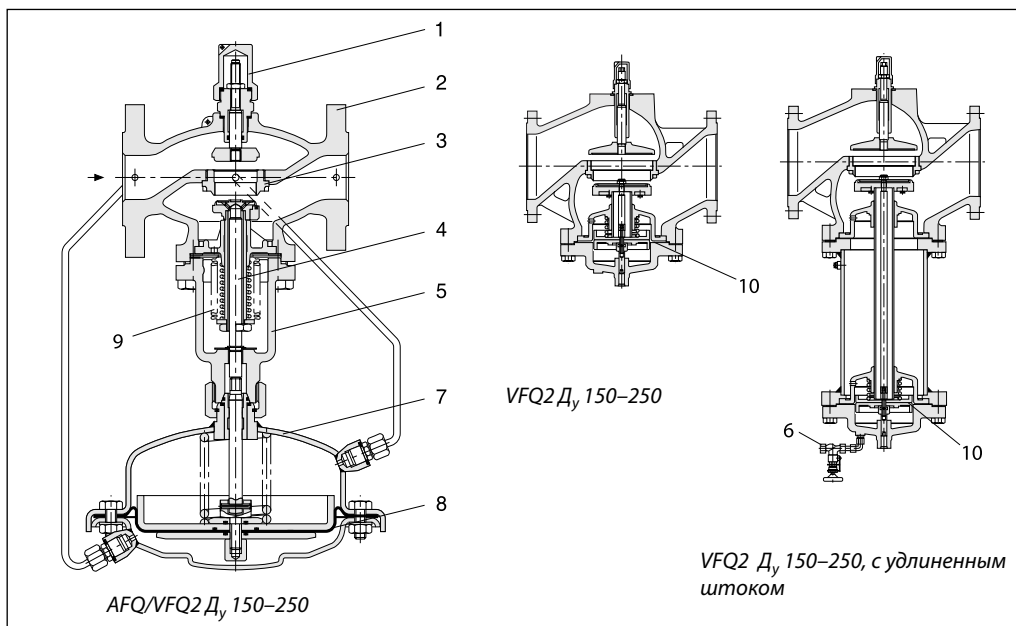
** Минимально требуемый перепад давления на клапане составляет: $\Delta P_{др} + (G/K_{vs})^2$.

Регулирующий блок AFQ

Площадь регулир. диафрагмы, см ²	250
Перепад давлений на дроссельном клапане, бар	0,2/0,5
Макс. рабочее давление, бар	25
Кожух регулирующего блока	Оцинкованная сталь с покрытием (мат. № 1.0338)
Гофрированная мембрана	EPDM с волоконным армированием
Импульсная трубка	Трубка из нержавеющей стали Ø10 x 0,8 мм или медная трубка Ø10 x 1 мм, штуцер с резьбой G ¼, ISO 228
Охладитель импульса давления	Сталь с лаковым покрытием, емкость 1 л (V1). Устанавливается на импульсных трубках при температуре свыше 150 °С (140 °С, D _y = 200–250 мм)
Перемещаемая среда	Вода для систем теплоснабжения и охлаждения (T _{мин} = 5 °С)

Устройство и принцип действия

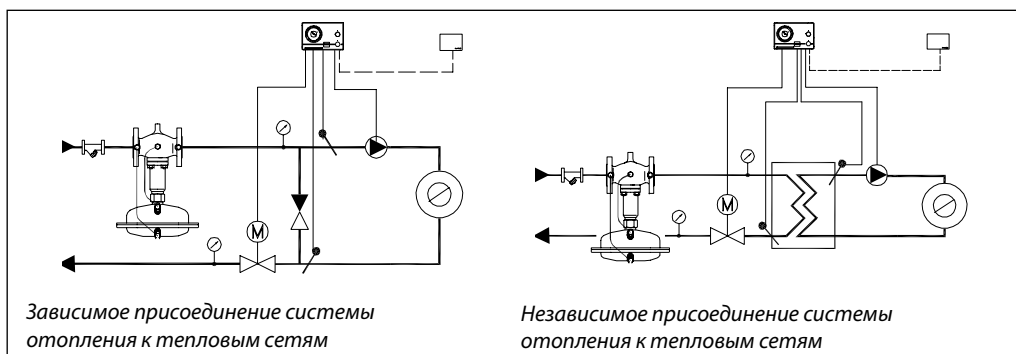
1. Дроссельный клапан-ограничитель расхода
2. Корпус клапана
3. Седло клапана
4. Шток клапана
5. Крышка клапана
6. Заливной клапан
7. Кожух регулирующего блока
8. Регулирующая мембрана
9. Сиффон разгрузки давления
10. Мембрана разгрузки давления



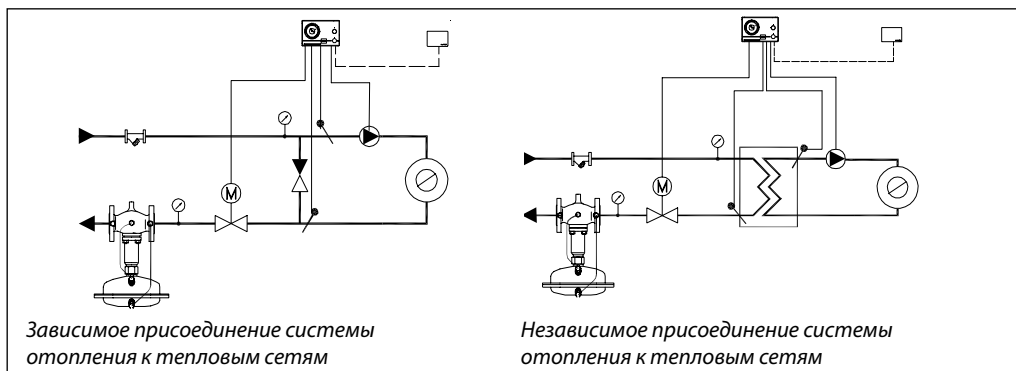
Перемещаемая среда создает перепад давлений на дроссельном клапане-ограничителе. Перепад давлений воздействует через импульсные трубки на регулируемую диафрагму.

Примеры применения

Монтаж на подающем трубопроводе



Монтаж на обратном трубопроводе

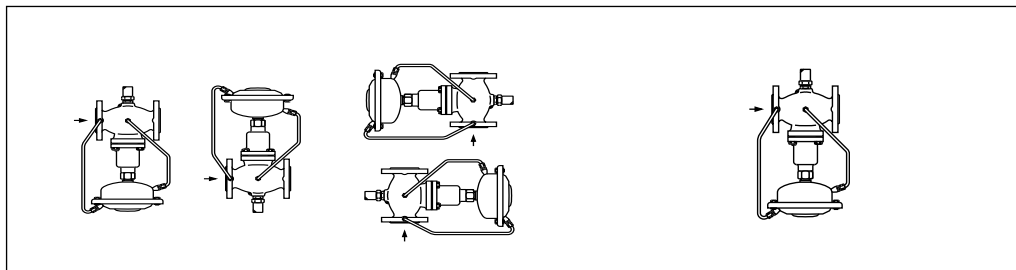


Техническое описание Регулятор – ограничитель расхода AFQ/VFQ2

Монтажные положения

Регуляторы $D_y = 15-80$ мм с температурой перемещаемой среды до 120°C могут быть установлены в любом положении.

Регуляторы с клапанами $D_y = 100-125$ мм или с клапанами любого диаметра при температуре перемещаемой среды выше 120°C должны быть установлены на горизонтальных трубопроводах регулирующим блоком вниз.



Импульсные трубки должны устанавливаться между подающим трубопроводом и регулирующим блоком.

При использовании перемещаемой среды с температурой от 150 до 200°C на импульсной трубке, идущей к подающему трубопро-

воду, должен устанавливаться охладитель импульса давления.

В разделе «Принадлежности» представлены импульсные трубки AF, которые могут быть использованы для подключения охладителя.

Настройка регулятора

Ограничитель расхода настраивается путем вращения дроссельного клапана-ограничителя. Настройка может быть выполнена с помощью диаграммы (см. Инструкции по монтажу

AFQ/VFQ2) или с помощью расходомера. Регуляторы $D_y = 200-250$ мм следует настраивать только с помощью расходомера.

Комбинированные регуляторы

Пример заказа

Регулятор температуры AFT06/AFQ/VFQ2 с ограничением расхода, $D_y = 65$ мм, $P_y = 25$ бар, перемещаемая среда – вода при $T_{max} = 150^\circ\text{C}$, перепад давлений на дроссельном клапане – $0,2$ бар, диапазон регулируемой температуры – $20-90^\circ\text{C}$.

- клапан VFQ 2, $D_y = 65$ мм – 1 шт., кодировый номер **065B2673**;

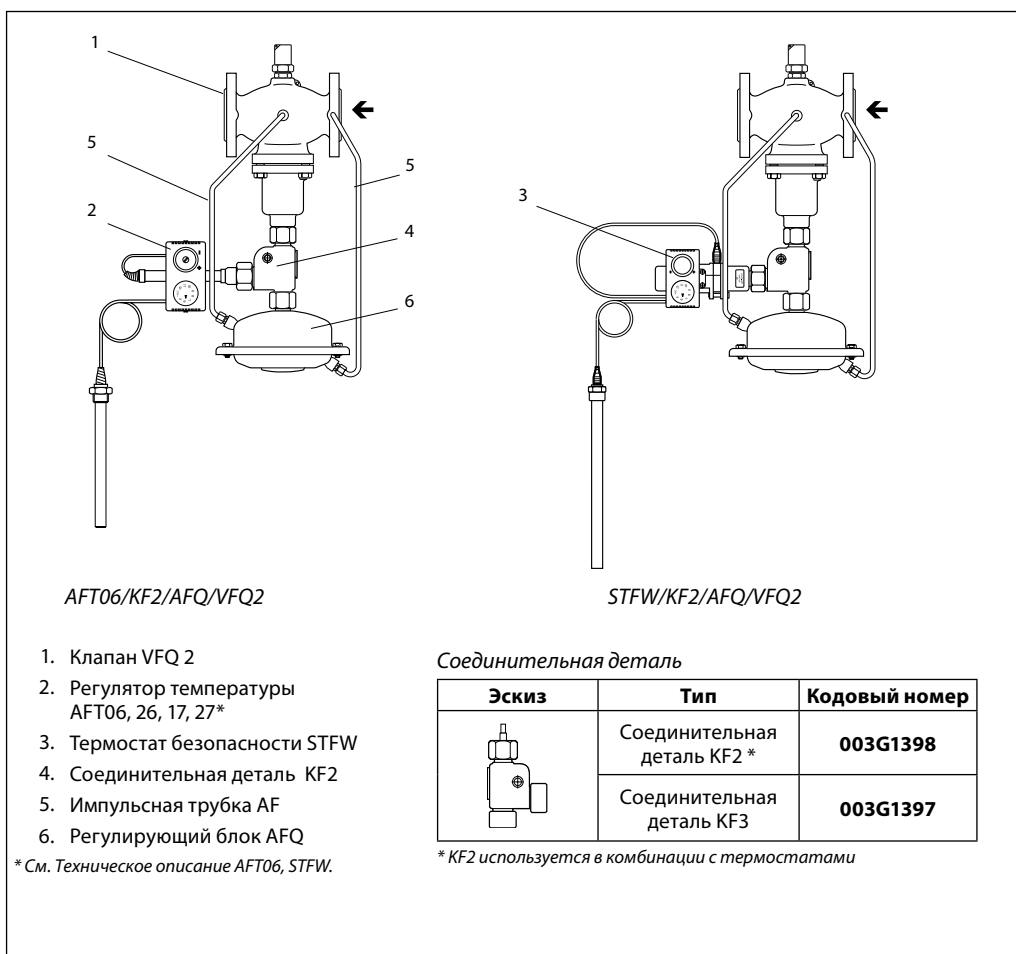
- регулирующий блок AFQ – 1 шт., кодировый номер **003G1024**;

- регулятор температуры AFT06, 1 шт., кодировый номер **065-4391**;

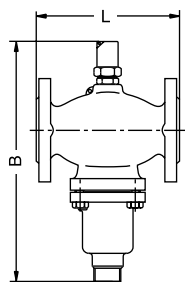
- соединительная деталь KF2 – 1 шт., кодировый номер **003G1397**;

- импульсная трубка AF – 2 компл., кодировый номер **003G1391**.

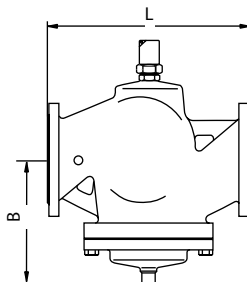
Составляющие регулятора поставляются отдельно.



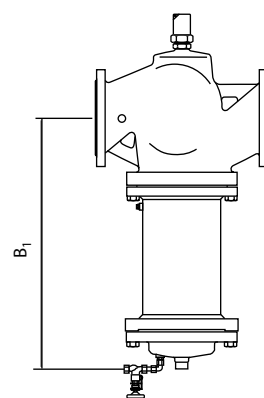
Габаритные и присоединительные размеры



VFQ2 $D_y = 15-125$ мм



VFQ2 $D_y 150-250$



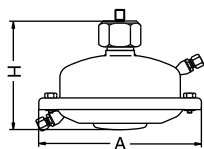
VFQ2 $D_y 150-250$, с удлиненным штоком, для $T > 140$ °C

Клапан VFQ2

D_y , мм	15	20	25	32	40	50	65	80	100	125	150	200	250
L, мм	130	150	160	180	200	230	290	310	350	400	480	600	730
B, мм	212	212	238	238	240	240	275	275	380	380	326	354	404
Масса, кг	7	9	10	13	17	22	33	41	60	79	85	145	228
B_1 , мм	—	—	—	—	—	—	—	—	—	—	630	855	1205
Масса*, кг	—	—	—	—	—	—	—	—	—	—	140	210	300

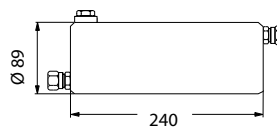
* Масса клапана с удлиненным штоком.

Регулирующий блок AFQ

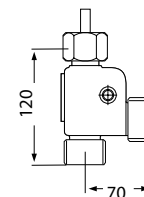


AFQ

Площадь регулирующей диафрагмы, cm^2	250
A, мм	263
H, мм	150
Масса, кг	9



Охладитель импульса давления V1



Соединительная деталь KF2, KF3

