

РУМОЗМ

БЛОК УПРАВЛЕНИЯ ДЛЯ

ОБНАРУЖЕНИЯ ГАЗА НА 8 ЗОН (8-ЗОННЫЙ)

ОБЩИЕ ХАРАКТЕРИСТИКИ

- Питание: 12 .. 24Vdc или 100..240Vac
- Контролирует до 8 зон
- Управляет внешними сенсорами угарного газа (CO), сжиженного газа (LPG), метана (CH₄) и паров бензина (н-октан).
- Широкая свобода настройки параметров
- Сохранение последней тревоги
- 2×16-символьный ЖК-дисплей с подсветкой
- Монтаж на DIN рейку 9 модулей

РЕЖИМ РАБОТЫ, УСТАНОВКА, ОБСЛУЖИВАНИЕ

Режим работы

Блок управления может контролировать концентрацию газа до 8 различных зон с помощью подключенных внешних сенсоров 4..20 мА (серии SGY и SY) для измерения метана, сжиженного газа, паров бензина или угарного газа.

При подаче питания на блок управления, он отображает следующую информацию:
где 'nnnnnn' - установленная версия прошивки.

```
FIRMWARE:
VERSION  nnnnnn
```

Эти данные остаются видимыми в течение примерно 2 секунд.

По истечении этого времени появится экран нагрева.

Блок управления запустит фазу нагрева датчиков продолжительностью 60 секунд.

```
Waiting 60 sec.
Sensors Warm Up
```

После прогрева передатчиков и в нормальном режиме работы при отсутствии сигналов тревоги появится следующий главный экран (пример):

```
S1 CH4 0.0LEL
Select with: <>
```

Блок управления показывает состояние первого обнаруженного сенсора

Где:

S1 CH4 0,0LEL => концентрация газа, обнаруженного передатчиком, подключенным к входу S1 блока управления.

В %LEL (в случае передатчиков G.P.L., CH₄ или паров бензина) или в ppm (окиси углерода).

Select with: <> => нажмите кнопки < или >, чтобы перейти к отображению следующего сенсора.



ООО «КИПА»

141446, г. Химки, квартал Кирилловка,
СНТ Кирилловка, ул. 1-я Садовая, д. 130
тел. +7 495 795-2-795,
<http://www.seitron.ru>
e-mail: info@kipa.ru

Сенсоры, которые можно подключить к блоку управления, могут быть разными для каждой зоны; они обнаруживают следующие газы:

- G.P.L. (C₄H₁₀): на дисплее «LPG»
- Метан (CH₄): на дисплее «CH₄»
- Пары бензина (н-октана): на дисплее «VAP»
- Окись углерода (CO): на дисплее «CO»

В этом состоянии блок управления контролирует систему и подключенные устройства.

Отображения

Примечание: В дальнейшем определение зоны или сенсора будет синонимом, поскольку зона связана с соответствующим сенсором.

```
S1 CH4 0.1LEL
Select with: <>
```

Зона не в состоянии тревоги

```
S1 CH4 none
Select with: <>
```

Зона не активирована

Если, напротив, обнаружено аномальное или состояние тревоги, в одной или нескольких зонах будет поочередно отображаться экран с обнаруженными концентрациями/ аномалиями и экран с картой зон:

```
S1 CH4 15.1LEL P
Select with: <>
```

```
<>  - - - -
      1 2 3 4 5
```

Где на экране концентрации, последняя буква справа указывает на обнаруженную аномалию:

' ': Активное состояние (измерение, нормальная работа).

'F': 'F'ault (неисправность) сенсора (I_{out} = 2 мА). Активация состояния неисправности активирует зуммер и мигающий желтый светодиод.

'L': 'L'oop (обрыв или короткое замыкание между проводами сенсора: I_{out} = 0 мА).

'P': состояние 'P'rellarme. Активируется, если сенсор отправляет уровень концентрации газа выше установленного порога предварительной тревоги. Активация состояния предварительной тревоги активирует реле предварительной тревоги, зуммер и мигающий красный светодиод.

'A': состояние 'A'llarme 1. Активируется, если передатчик отправляет уровень концентрации газа выше, чем установленный порог «Тревоги 1». Активация состояния «Тревога 1» активирует реле тревоги 1, зуммер и непрерывно горящий красный светодиод.

'H': состояние 'A'llarme 2. Активируется, если сенсор отправляет уровень концентрации газа выше порога «Тревоги 2.» Активация состояния Тревоги 2 активирует реле тревоги 2, зуммер и непрерывно горящий красный светодиод.

В то время, как на экране расположения передатчиков отображается карта передатчиков, подключенных к блоку управления, с указанием возможного аномального состояния:

- = зона активирована без аномалий
- = зона активирована при наличии аномалии/тревоги
- = Зона не активирована (номер сенсора не отображается на экране).

При нажатии кнопок < или > отображение на экранах с концентрациями/аномалиями временно прекращается и можно просмотреть ситуацию для всех 8 зон.

Если в течение примерно 6 секунд не будет нажата ни одна кнопка, вы автоматически вернетесь к поочередному отображению экранов.

Состояние Preallarme

Это состояние активируется, если передатчик газа отправляет сигнал предварительной тревоги на блок управления.

При активации состояния предварительной тревоги включаются соответствующее реле (см. пункт «Реле предварительной тревоги»), прерывистый зуммер и мигающий красный светодиод «▲», в то время как на дисплее отобразится следующий экран:

```
S1 CH4 15.2LEL P
14:55 07/07/18
```

Блок управления обнаружил состояние предварительной тревоги

где:

S1 - сенсор, подключенный к блоку управления на входе S1.

P указывает на то, что порог предварительной тревоги превышен.

Текущее время и дата (это не дата и время, когда произошло аномальное событие).

Состояние тревоги (Тревога 1 и/или Тревога 2)

Это состояние активируется, если газовый сенсор посылает сигнал тревоги на блок управления.

При активации состояния тревоги включаются соответствующее реле (см. пункт «Реле тревоги 1 и реле тревоги 2»), зуммер и непрерывно горящий красный светодиод «▲», в то время как на дисплее отобразится следующий экран:

```
S1 CH4 25.2LEL A
14:55 07/07/18
```

Блок управления обнаружил состояние тревоги 1

```
S1 CH4 30.5LEL H
14:55 07/07/18
```

Блок управления обнаружил состояние тревоги 2

Где:

S1 - сенсор, подключенный к блоку на вход S1.

A указывает на превышение порога тревоги 1.

H указывает на превышение порога тревоги 2.

Текущее время и дата (это не дата и время, когда произошло аномальное событие).

Конец срока службы чувствительного элемента

Этот статус активируется, если сенсор отправляет на блок управления сигнал окончания срока службы чувствительного элемента (ЧЭ) сенсора.

Активация конца срока службы ЧЭ активирует зуммер, зеленый и желтый светодиоды «▲» горят постоянным светом и может включить вспомогательное реле, если оно активировано (см. п. «Mode aux1» или «Mode aux2»), при этом на дисплее отобразится следующий экран:

```
S1 CH4 ---- E
Select with: <>
```

Блок управления обнаружил окончание срока службы ЧЭ

где:

S1 - сенсор, подключенный к блоку на входе S1.

E указывает на конец срока службы ЧЭ.

Текущее время и дата (это не дата и время, когда произошло аномальное событие).

Состояние неисправности сенсора

Это состояние активируется, если обнаружена внутренняя неисправность сенсора.

При активации состояния неисправности могут включиться вспомогательные реле, если они активированы (см. пункт «Mode aux1» или «Mode aux2»), зуммер и мигающий желтый светодиод «▲», а на дисплее появится следующий экран:

```
S1 CH4 ---- F
Select with: <>
```

Блок управления обнаружил состояние неисправности сенсора

где:

S1 - сенсор, подключенный к блоку на входе S1.

F указывает на неисправность сенсора.

Текущее время и дата (это не дата и время, когда произошло аномальное событие).

Состояние неисправности блока управления

Неисправности, связанные с периферийными устройствами внутри блока управления, отображаются на дисплее следующим образом:

Код ошибки	Описание ошибки
01	Ошибка внутренней памяти E2
02	Ошибка внешних RTC
03	Ошибка внутренней памяти FLASH
04	Ошибка внутр. оперативной памяти RAM
05	Ошибка при выполнении программы

Если неисправность возникает внутри блока управления, он переходит в состояние ошибки.

Overrange (превышение диапазона)

Если вместо значения концентрации появляется сообщение «OVR», это означает, что достигнут (превышен) верхний предел диапазона измерения.

Состояние «OVR» соответствует входному току более 22мА.

```
s1 CH4 OVR
Select with: <>
```

Блок управления обнаружил состояние превышения диапазона

Если возникает ситуация «Overrange», блок управления также активирует вспомогательные реле «AUX1» и/или «AUX2», если они включены через параметры «Mode aux1» и/или «Mode aux2».

Всякий раз, когда возникает ситуация превышения допустимого диапазона («OVR»), и впоследствии она устраняется, реле возвращается в свое нормальное рабочее состояние в зависимости от того, как был настроен параметр «Relay latch».

Реле предварительной тревоги

Блок управления регулирует события предварительной тревоги через выходное реле «PREALARM» с переключающими контактами (SPDT). В случае, если установлен порог предварительной тревоги, блок управления активирует соответствующее выходное реле, зуммер и мигающий красный светодиод, сохраняя событие. Дата и время последнего события будут сохранены в памяти блока управления.

⚠ ВНИМАНИЕ

Если условия, вызвавшие активацию реле предварительной тревоги, прекратились, оно вернется к своему нормальному рабочему состоянию в зависимости от того, как был настроен параметр установщика «Relay latch».

Реле Тревоги 1 и Тревоги 2

Блок управления регулирует аварийные события через два выходных реле «ALARM1» и «ALARM2» с переключающими контактами (SPDT).

Если установленный порог Тревоги 1 и/или Тревоги 2 достигнут, блок управления активирует реле Тревоги 1 и/или Тревоги 2, зуммер, красный светодиод, который горит непрерывно.

В то же время блок управления сохраняет по порядку события Тревоги 1 и Тревоги 2: дата и время последнего события сохраняются в памяти блока управления.

ВНИМАНИЕ

Если условия, вызвавшие активацию реле тревоги, прекратились, они вернуться в свое нормальное рабочее состояние в зависимости от того, как был настроен параметр установщика «Relay latch».

Вспомогательные реле

Блок управления имеет два вспомогательных реле с обменными контактами (SPDT), которые могут быть активированы в зависимости от событий и режимов работы, установленных установщиком через соответствующее меню.

⚠ ВНИМАНИЕ

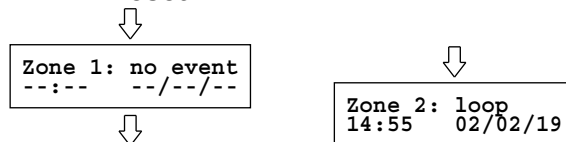
Если условия, вызвавшие активацию вспомогательных реле, прекратились, они вернуться к своему нормальному рабочему состоянию в зависимости от того, как был настроен параметр установщика «Relay latch».

Отображение последнего аварийного события

Блок управления хранит в памяти дату и время только последнего аномального события, произошедшего в каждой зоне.

Эта информация может быть прочитана пользователем в любое время при нажатии кнопки «reset», начиная с главного экрана, а затем при нажатии кнопок «<» или «>» можно просмотреть различные зоны.

Нажать 'reset'



Нажимать кнопки «<» или «>» для прокрутки сохраненных событий.

Отключение звука зуммера

На главном экране нажмите кнопки «+» или «-», чтобы отключить звуковые сигналы, вызванные аномальным событием.

Зуммер будет вновь активирован в случаях:

- путем ввода и последующего выхода из параметров, если аномальное событие еще не устранено.
- В случае, если происходит новое аномальное событие с более высоким приоритетом, чем первое.

Сброс тревоги

Если условия, вызвавшие активацию светозвуковых сигналов и реле, прекратились, блок вернется к своему нормальному рабочему состоянию в зависимости от того, как был настроен режим работы реле с помощью параметра «Relay latch».

Сброс тревоги может осуществляться в автоматическом режиме или в ручном, для чего необходимо удерживать кнопку «reset» в течение 3 секунд.

При сбросе аварийных сигналов все события, запомненные блоком управления, будут удалены.

⚠ ВНИМАНИЕ

- События, обнаруженные блоком управления, могут быть сброшены, даже если они не были отображены при нажатии кнопки «enter»: поэтому рекомендуется прокрутить все запомненные события перед нажатием кнопки «reset».

НАСТРОЙКА ПАРАМЕТРОВ

На главном экране, который показывает текущее состояние всех активных зон, пользователь может получить доступ ко всем подменю, которые позволяют изменять настройки параметров, доступных для правильного функционирования системы обнаружения. Для доступа к настройке параметров требуется пароль, заводское значение которого установлено как «0000». Его изменение является обязательным, чтобы избежать вмешательства неквалифицированного персонала, как того требуют действующие правила.

⚠ ВНИМАНИЕ

Изменение параметров должно выполняться квалифицированным персоналом.

Ввод пароля

ВКЛЮЧЕНИЕ

↓
S01 CH4 0.1LEL
Select with: <>
↓

нажать 'enter'

↓
Enter pwd: 0000
rst <> +- ent

Ввести пароль '0000'

При нажатии «<» или «>» выбираются отдельные цифры. При нажатии «+» или «-» устанавливается значение для каждой цифры

↓
нажать 'enter'

Примечание:

На следующих экранах нажмите «<>» или «>», чтобы прокрутить подменю, и нажмите 'enter', чтобы ввести изменение выбранного параметра.

↓
Zone activation
rst <> ent
↓

Включение/выключение зон 1..8

↓
Zone gas type
rst <> ent
↓

Выбор газа, обнаруженного подключенными сенсорами

↓
Zone full scale
rst <> ent
↓

Настройка верхнего предела измерений сенсоров

↓
Zone prealarm
rst <> ent
↓

Настройка порога предварительной тревоги сенсоров

↓
Zone alarm 1
rst <> ent
↓

Настройка порога Тревоги 1 подключенных сенсоров

↓
Zone alarm 2
rst <> ent
↓

Настройка порога Тревоги 2 подключенных сенсоров

Mode aux 1
rst <> ent

Настройка включения реле Аух. 1

↓
Mode aux 2
rst <> ent

Настройка включения реле Аух

↓
Relay latch
rst <> ent

Настройка режима сброса реле Аух

↓
Relay start
rst <> ent

Включение/выключение вспомогательного реле

↓
Relay logic
rst <> ent

Настройка логики реле

↓
Change Time/Date
rst <> ent

Настройка Даты/Времени

↓
Restore Default
rst <> ent

Восстановление настроек по умолчанию

↓
Buzzer setup
rst <> ent

Настройка внутреннего зумера

↓
Outputs test
rst <> ent

Проверка выходов блока управления (всех реле)

Изменение пароля

На этом экране можно изменить пароль для доступа к меню настройки.

Пароль должен состоять из 4 цифр от 0 до 9.

↓
S01 CH4 0.1LEL
Select with: <>

Главный экран (пример)

↓
нажать 'enter'

↓
Enter pwd: 0000
rst <> +- ent

↓
нажать 'enter'

↓
Old pwd: 0000
rst <> +- ent

Введите старый используемый пароль. Вставьте его, как описано выше.

↓
нажать 'enter'

↓
New pwd: 0000
rst <> +- ent

Введите новый пароль. Вставьте его, как описано выше.

↓
нажать 'enter'

↓
Confirm: 1111
rst <> +- ent

Вам будет предложено подтвердить пароль.
Введите его снова, как описано ранее.

↓
нажать 'enter'

Если новый пароль введен успешно, вы получите прямой доступ к меню управления параметрами.

↓

```
Zone activation
rst <> ent
```

⚠ ВНИМАНИЕ

При настройке параметров установщика помните следующее:

- При нажатии кнопки 'enter' осуществляется вход в режим изменения выбранного параметра и последующего сохранения внесенного изменения.
- Во время изменения данные, подлежащие изменению, мигают.
- При нажатии клавиши 'reset' изменение удаляется без его сохранения, или дисплей переключается на отображение предыдущего параметра.
- При нажатии кнопок «<» или «>» идет прокрутка параметров.
- При нажатии кнопок «+» или «-» устанавливается значение выбранного параметра.
- На любом этапе настройки параметров блок управления автоматически возвращается в главное меню, если ни одна из кнопок не удерживается более 20 секунд.
- Все следующие примеры относятся к зоне 1.

Zone activation: Включение/выключение зон

Через это меню можно включить или выключить каждую из 8 зон (т.е., подключенных сенсоров), управляемых блоком управления.

```
Zone activation
rst <> ent
```

Главный экран (пример)

↓
нажать 'enter'

↓

```
Zone 1 active: Y
rst <> +- ent
```

↓
нажать 'enter'

↓

```
Zone 1 active: Y
rst <> +- ent
```

При нажатии «+» или «-» идет прокрутка между «Y» и «N»

- Y: зона активна.
- N: зона не активна.

↓

```
Zone 1 active: N
rst <> +- ent
```

Нажать 'enter' для подтверждения изменения

Примечание. Если сенсор не активирован, вместо обнаруженной концентрации газа отображается «none» (отсутствует).

Zone gas type: Настройка типа газа.

В этом меню можно установить тип газа подключенного сенсора к выбранной зоне.

```
Zone gas type
rst <> ent
```

↓
нажать 'enter'

↓

```
Zone 1 type: CH4
rst <> +- ent
```

↓
нажать 'enter'

↓

```
Zone 1 type: CH4
rst <> +- ent
```

При нажатии «+» или «-» идет прокрутка между газами:

- LPG: выбранный газ – сжиженный газ.
- CO: выбранный газ – окись углерода
- CH4: выбранный газ – метан
- VAP: выбранный газ – пары бензина.

↓

```
Zone 1 type: LPG
rst <> +- ent
```

Нажать 'enter' для подтверждения изменения.

Zone full scale: Настройка шкалы сенсора

Установите полную шкалу для сенсора, подключенного в выбранной зоне. Вводимое значение представляет собой полное значение шкалы (в % НКПР для горючих газов или ppm для токсичных газов), которое измеряет датчик 4..20mA, когда он устанавливает максимальное значение тока, то есть 20mA. Это позволяет иметь правильную индикацию на дисплее блока управления. Блок управления преобразует пропорционально все значения между 4 и 20mA в правильное значение от 0% (или 0 ppm) до полной шкалы.

```
Zone full scale
rst <> ent
```

↓
нажать 'enter'

↓

```
Zone 1 fs: 50%
rst <> +- ent
```

↓
нажать 'enter'

При нажатии «+» или «-» устанавливается полная шкала подключенного сенсора в зоне 1:
OFF / от 1% до 100% (для LPG, CH4, VAP)
OFF / от 1 ppm до 999 ppm (для CO)

↓

```
Zone 1 fs: 100%
rst <> +- ent
```

↓
нажать 'enter'

⚠ Внимание

- Значение, устанавливаемое для этого параметра, зависит от характеристик сенсора газа, то есть, какое значение концентрации было установлено на этапе проектирования как полная шкала (20 мА) сенсора.
- Если была выбрана зона, к которой подключен сенсор CO (окись углерода), блок управления не будет показывать никакого значения в пределах 2,5% от полной шкалы, чтобы компенсировать небольшие смещения нуля.

Zone prealarm: Установка порога предварительной тревоги

Установите порог предварительной тревоги для выбранной зоны, в% LIE для горючих газов или в ppm для токсичных газов. Это концентрация газа, которой необходимо уделить первостепенное внимание, потому что окружающая среда становится опасной.

```
Zone prealarm
rst <> ent
```

↓
нажать 'enter'

```
Zone 1 pre: 10%
rst <> ent
```

↓
нажать 'enter'

При нажатии «+» или «-» устанавливается порог предварительной тревоги сенсора в зоне 1:
OFF / 1% .. 100% L.I.E. (для LPG, CH₄, VAP)
OFF / 1 ppm .. 999 ppm (для CO)

```
Zone 1 pre: 16%
rst <> +- ent
```

↓
нажать 'enter' для подтверждения изменения.

⚠ ВНИМАНИЕ

- Максимальный порог предварительной тревоги, который может быть установлен, совпадает с установленным порогом тревоги 1.

Zone alarm 1: Настройка порога тревоги 1

Установите порог тревоги 1 для выбранной зоны, в% LIE для горючих газов или в ppm для токсичных газов.

```
Zone alarm 1
rst <> ent
```

↓
нажать 'enter'

```
Zone 1 al1: 20%
rst <> ent
```

↓
нажать 'enter'

При нажатии '+' или '-' устанавливается порог тревоги сенсора в зоне 1:

OFF / 1% .. 100% L.I.E. (для LPG, CH₄, VAP)
OFF / 1ppm .. 999 ppm (для CO)

```
Zone 1 al1: 15%
rst <> +- ent
```

↓
нажать 'enter' для подтверждения изменения.

⚠ ВНИМАНИЕ

- Минимальный порог тревоги 1, который можно установить, совпадает с установленным порогом предварительной тревоги.
- Максимальный порог тревоги 1, который можно установить, совпадает с установленным порогом тревоги 2.

Zone alarm 2: Настройка порога тревоги 2

Установите порог тревоги 2 для выбранной зоны, в% LIE для горючих газов или в ppm для токсичных газов.

```
Zone alarm 2
rst <> ent
```

↓
нажать 'enter'

```
Zone 1 al2: 20%
rst <> ent
```

↓
нажать 'enter'

При нажатии «+» или «-» устанавливается порог предварительной тревоги сенсора в зоне 1:
OFF / 1% .. 100% L.I.E. (для LPG, CH₄, VAP)
OFF / 1 ppm .. 999 ppm (для CO)

```
Zone 1 al2: 22%
rst <> +- ent
```

↓
нажать 'enter' для подтверждения изменения.

⚠ ВНИМАНИЕ

- Минимальный порог тревоги 2, который можно установить, совпадает с установленным порогом тревоги 1.

Mode aux 1: Настройка активации вспомогательного реле AUX1

Этот параметр используется для настройки работы вспомогательного реле 1 (AUX1) в случае аномальных событий:

Предварительная тревога (pre) - Тревога 1 (al1)
- Тревога 2 (al2) - Ошибка (flt) - Обрыв связи (opr)
- Превышение диапазона (ovr).

```
Mode aux 1
rst <> ent
```

↓
нажать 'enter'

При нажатии '<' или '>' идет прокрутка подменю.

↓
Aux 1 pre: N
rst <> ent

↓
Aux 1 all: N
rst <> ent

↓
Aux 1 al2: N
rst <> ent

↓
Aux 1 flt: N
rst <> ent

↓
Aux 1 opn: N
rst <> ent

↓
Aux 1 ovr: N
rst <> ent

нажать 'enter' для входа в подменю

↓
Aux 1 pre: Y
rst <> +- ent

При нажатии '+' или '-' включается/выключается реле в состоянии выбранной тревоги:

'Y': Включено

'N': Выключено

↓
Aux 1 pre: N
rst <> +- ent

нажать 'enter' для подтверждения изменения.

Mode Aux 2: Настройка вспомогательного реле AUX2

Этот параметр используется для настройки работы вспомогательного реле 2 (AUX2) в случае возникновения аномальных условий:

Настройка аналогична AUX1 (см. выше)

Relay latch: Настройка режима сброса реле

Параметр позволяет установить режим сброса реле, если обнаружено аномальное состояние.

'Y': если реле активировано, оно остается активным, даже если послужившее причиной событие было устранено, то есть реле «заблокировано». Для сброса реле удерживайте кнопку 'reset' нажатой в течение 3 секунд.

'N': если реле активировано, а затем послужившее причиной событие исчезает, реле возвращается в свое предыдущее состояние, то есть событие не сохраняется.

Relay latch
rst <> ent

нажать 'enter'

При нажатии '<' или '>' идет прокрутка подменю.

↓
Latch aux1: Y
rst <> ent

↓
Latch aux2: Y
rst <> ent

↓
Latch pre: Y
rst <> ent

↓
Latch alr1: Y
rst <> ent

↓
Latch alr2: Y
rst <> ent

нажать 'enter' для входа в подменю

↓
Latch aux1: Y
rst <> ent

При нажатии '+' или '-' устанавливается режим восстановления выбранного реле: 'R' или 'N'.

↓
Latch aux1: N
rst <> ent

нажать 'enter'

⚠ ВНИМАНИЕ

- Если для параметров Mode AUX1' и/или 'Mode AUX2' установлено значение ovr, al1 или al2, то для соответствующих реле AUX1 и/или AUX2 будет автоматически установлено значение «Y», и изменить настройку будет невозможно.

Relay start: Сброс вспомогательных реле после сбоя питания

Установите режим запуска вспомогательного реле на источник питания или после сбоя питания:

'Y': оператор должен восстановить работу реле. Другими словами, вспомогательное реле остается на неопределенное время заблокированным (в зависимости от других установленных режимов) до тех пор, пока оператор не нажмет кнопку 'reset'.

Выберите этот режим, если требуется вмешательство человека для восстановления работы после сбоя питания.

'N': реле активируется на основании событий, обнаруженных в данный момент.

Relay start
rst <> ent

нажать 'enter'

При нажатии '<' или '>' идет прокрутка подменю.

Start aux1: N
rst <> +- ent

Start aux2: Y
rst <> +- ent

нажать 'enter' для входа в режим изменения.

Start aux1: N
rst +- ent

При нажатии '+' или '-' устанавливается режим активации вспомогательного реле в случае сбоя питания: 'Y' или 'N'.

Start aux1: Y
rst +- ent

нажать 'enter'

Relay logic: Логика работы реле

С помощью этого параметра можно установить логику работы реле:

- **N** (нормальная): реле активируется в случае аномального события.
- **R** (обратная): реле обычно включено. В случае аномального события реле обесточивается. Используйте этот режим, когда требуется «положительная» логика, чтобы даже в случае сбоя питания реле обесточивалось, чтобы гарантировать более высокий уровень безопасности.

Relay logic
rst <> ent

нажать 'enter'

При нажатии '<' или '>' идет прокрутка подменю.

Logic aux1: R
rst <> ent

Logic aux2: R
rst <> ent

Logic pral: R
rst <> ent

Logic alr1: R
rst <> ent

Logic alr2: R
rst <> ent

Нажать 'enter' для входа в режим изменения.

Logic aux1: R
rst +- ent

Нажать '+' или '-', чтобы установить логику работы выбранного реле: 'R' или 'N'.

Logic aux1: N
rst +- ent

Нажать 'enter' для подтверждения изменения.

Change Time/Date: Установка даты/времени и летнего времени

Позволяет установить текущую дату и время, а также режим обновления от стандартного времени до летнего времени и наоборот.

⚠ ВНИМАНИЕ

Правильная установка даты и времени имеет большое значение для записи последнего события тревоги.

Эта настройка должна происходить при первой активации блока управления: с этого момента блок управления будет поддерживать правильную дату и время даже в случае сбоя питания.

Change Time/Date
rst <> ent

нажать 'enter'

dd/mm/yy hh:mm
01/06/10 09:27

Нажимать кнопки '<' или '>' для прокрутки между:
dd/mm/yy (день/месяц/год)
hh:mm (часы/минуты)
Summer Time (летнее время)

dd/mm/yy hh:mm ... Summer Time:Auto
23/06/17 10:50 rst +- ent

Нажимать кнопки '+' или '-' для установки желаемого значения.

Примечание

В 'Summer Time' можно установить режимы:

Auto: Обновление с летнего времени на стандартное и наоборот будет происходить автоматически.

Manu: Переход с летнего времени на стандартное и наоборот потребует вмешательства человека.

dd/mm/yy hh:mm ... Summer Time:Auto
27/06/17 12:05 rst +- ent

Нажать 'enter' для подтверждения изменения выбранного значения.

Restore default: Восстановление заводских данных

С помощью этого параметра можно восстановить блок управления до заводских значений.

```
Restore default
rst <> ent
```

нажать 'enter'

```
Set default?
rst ent
```

Нажать 'enter' для выполнения сброса, в противном случае нажать 'reset'

```
Default Data
Restored
```

Данные по умолчанию для блока управления приведены в главе «Заводские настройки»

Buzzer setup: Включение/Выключение внутреннего зуммера

```
Buzzer setup
rst <> ent
```

нажать 'enter'

```
Buzzer enable Y
rst ent
```

Нажать 'enter' для входа в режим изменения. Нажать кнопки '+' или '-' для прокрутки между:
'Y': Зуммер включен
'N': Зуммер выключен

```
Buzzer enable N
rst +- ent
```

Нажать 'enter' для подтверждения изменения

Outputs test: тест выходов

```
Outputs test
rst <> ent
```

нажать 'enter'

```
Outputs enable N
rst +- ent
```

Нажать 'enter' для входа в режим изменения. Нажать кнопки '+' или '-' для прокрутки между:
'Y': Тест выходов включен
'N': Тест выходов выключен

```
Outputs enable Y
rst +- ent
```

Для выхода подождите 20 секунд или нажмите

кнопку «reset». Выход из этого параметра, независимо от настройки, отключает проверку.

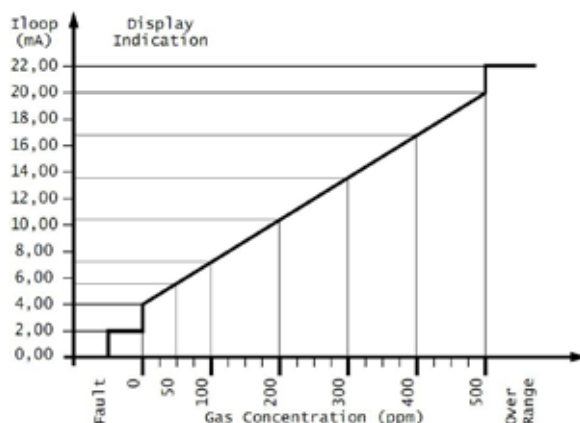
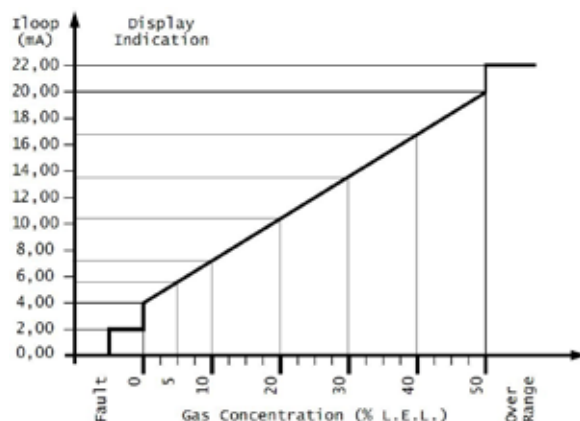
ХРАНЕНИЕ

Температура: + 5°C .. + 55°C
Влажность: 20% .. 90% отн. вл. (не конденсир.)
Давление: 800 .. 1100 гПа

ОПЕРАЦИОННЫЕ ОГРАНИЧЕНИЯ

Устройство может быть настроено на горючие

- газы, такие как метан (M) и сжиж. газ (G) или угарный га CO (C)
- Перекрестная чувствительность: см. руководство к внешнему сенсору
- Рабочая температура: + 5°C .. + 55°C
- Рабочая влажность: 20% .. 90% отн. вл. (не конденсир.)
- Рабочее давление: 800 .. 1100 гПа
- Электропитание: 12..24 Vdc
- Потребление: <10 ВА (только блок)
- Электрические соединения: см. раздел "Установка".
- Аккумуляторы: см. раздел "Обслуживание батареи".
- Поток выборки: не применяется.
- Время разогрева: не применяется.
- Время стабилизации: не применяется
- Контакты: 5x8A@250V ~ cosφ = 1
- Диапазон настройки порогов тревоги:
 - Горючие газы ВЫКЛ/0..100% НПКР
 - Угарный газ ВЫКЛ/0..999 ppm
- Степень защиты: IP 20
- Размеры: 158 x 90 x 71 мм
- Вес: ~ 850 г.



СООБЩЕНИЯ НА ДИСПЛЕЕ БЛОКА УПРАВЛЕНИЯ

Сообщения, отображаемые на дисплее блока управления в разных условиях, описаны ниже.

Предполагается, что зона 1 настроена для метана и что концентрация является переменной.

Сообщение дисплея:

S1 CH4 none

Объяснение:

«Зона отключена»

Соответствующая зона не была активирована. Помните, что после подключения сенсора к входу также необходимо активировать соответствующую зону на блоке управления.

Сообщение дисплея:

S1 CH4 0.0LEL M


Объяснение:

«Нормальная работа»

Это то, что отображается на дисплее во время нормальной работы. В этом случае концентрация составляет 0% L.I.E.

Сообщение дисплея:

Zone 1 : loop

Желтый светодиод «» горит, а зуммер издает непрерывный звук.


Объяснение:

«Обрыв связи»

Кабель, соединяющий сенсор с блоком управления, оборван или имеет короткое замыкание между проводами. Проверьте и отремонтируйте соединение для неисправной зоны.

Сообщение дисплея:

S1 CH4 ---- F

Желтый светодиод «» мигает, а зуммер издает непрерывный звук.

Объяснение:

«Неисправность датчика газа»

Датчик газа неисправен и поэтому выдает сигнал 2мА. Проверьте неисправный сенсор и при необходимости замените его новым.

Сообщение дисплея:

S1 CH4 15.2LEL P

Красный светодиод «» мигает, а зуммер издает прерывистый звук.

Объяснение:

«Предварительная тревога».

Обнаруженная концентрация превысила порог предварительной тревоги в контролируемой зоне. В этом примере было принято пороговое значение в 10%. (заводское значение).

Сообщение дисплея:

S1 CH4 25.2LEL A

Красный светодиод «» мигает, а зуммер издает непрерывный звук.

Объяснение:

«Тревога 1»

Обнаруженная концентрация превысила порог тревоги 1 в контролируемой зоне. В этом примере было принято пороговое значение в 20%. (заводское значение).

Реле тревоги, красный светодиод и зуммер остаются активными до нажатия кнопки сброса.

Сообщение дисплея:

S1 CH4 30.5LEL H

Красный светодиод «» мигает, а зуммер издает непрерывный звук.

Объяснение:

«Тревога 2»

Обнаруженная концентрация превысила порог тревоги 2 в контролируемой зоне. В этом примере было принято пороговое значение 30%. (заводское значение).

Реле тревоги, красный светодиод и зуммер остаются активными до нажатия кнопки сброса.

Сообщение дисплея:

S1 CH4 OVR

Красный светодиод «» мигает, а зуммер издает непрерывный звук.

Объяснение:

«Превышение диапазона»

Верхний предел диапазона измерения превышен.

Реле тревоги, красный светодиод, зуммер и индикация «OVR» остаются активными до нажатия кнопки «reset».

Сообщение дисплея:

MEMORY FAULT: 01
CONTACT SERVICE

Объяснение:

«Ошибка памяти»

Обнаружена ошибка во внутренней памяти. Обратитесь в службу поддержки для замены устройства. Коды: 01 (ошибка памяти EEPROM), 02 (ошибка модуля RTC) и 03 (ошибка памяти FLASH).

ПРИОРИТЕТ АНОМАЛЬНЫХ СОБЫТИЙ

Различные состояния, описанные ранее, связанные с разными событиями, будут иметь следующий порядок приоритета (1 макс. - 7 мин.):

СОСТОЯНИЕ	ПРИОРИТЕТ (1=МАХ)
Ошибка блока управления	1
Обрыв связи	2
Ошибка сенсора	3
Превышение диапазона	4
Тревога 2	5
Тревога 1	6
Предварительная тревога	7
Срок службы сенсора	8

ПЕРИОДИЧЕСКИЙ КОНТРОЛЬ

Периодический контроль должен включать следующие проверки:

- а. каждые 3..6 месяцев): функциональная проверка правильности работы всей системы обнаружения путем подачи газа на каждый дистанционный датчик и проверки отображаемого значения. Для получения дополнительной информации см. также руководство по эксплуатации
- б. (каждые 12 месяцев): инструментальная проверка передаточной функции блока управления и правильного обнаружения аномальных условий. Это можно сделать, отсоединив датчики от клемм и принудительно с помощью подходящего калибратора доводя входной ток каждой зоны до определенных значений (например, 0мА: прерывистая петля, 2мА: неисправность, 4..20мА: нормальная работа, >20мА: превышен диапазон).

ПОИСК И УСТРАНЕНИЕ НЕИСПРАВНОСТЕЙ

- **Проблема.**
Пароль был забыт.
Решение:
Перейти к сбросу блока управления с помощью параметра «Restore default»; в этом случае все настройки будут восстановлены до заводских настроек, и блок управления придется перенастроить.
- **Проблема.**
Канал (зона) отображает сообщение о неисправности «Loop».
Возможная причина:
Нет входного тока от сенсора или сенсор не подключен надлежащим образом.
Решение:
Убедитесь, что нет разрывов в соединениях между сенсором и блоком управления. С помощью мультиметра проверьте наличие напряжения около 12Vdc между клеммами «+ V» и «Gnd» соответствующей зоны.

ПРЕОБРАЗОВАНИЕ ИЗ % L.E.L. в % v/v

Обратитесь к описанию на внешний сенсор.

СИГНАЛЫ ТРЕВОГИ И НЕИСПРАВНОСТИ

См. разделы: "Работа", "Настройка параметров", "Автоматический сброс" и рис. 5.

АВТОМАТИЧЕСКИЙ СБРОС

- Действие реле предварительной тревоги может быть «самовосстанавливающимся», если для параметра «блокировка» (в Relay latch - Latch pral) установлено значение «N». Подробнее см. в соответствующем разделе руководства.
- Действие вспомогательных реле может быть «самовосстанавливающимся», если для параметра «блокировка» (в Relay latch - Latch aux1/Latch aux2) установлено значение «N». Подробнее см. в соответствующем разделе руководства.
- Действие реле тревоги может быть «самовосстанавливающимся», если для параметра «блокировка» (в Relay latch - Latch alr1/Latch alr2) установлено значение 'N'. Подробнее см. в соответствующем разделе руководства.

ВНЕШНИЙ ИСТОЧНИК ПИТАНИЯ

Блок управления питается напряжением 12..24Vdc от внешнего источника питания.

Если требуется система, способная выдерживать сбой питания, необходимо предусмотреть аварийный батарею на 12Vdc.

ЗАПАСНЫЕ ЧАСТИ

Для этого блока управления запасные части не предусмотрены.

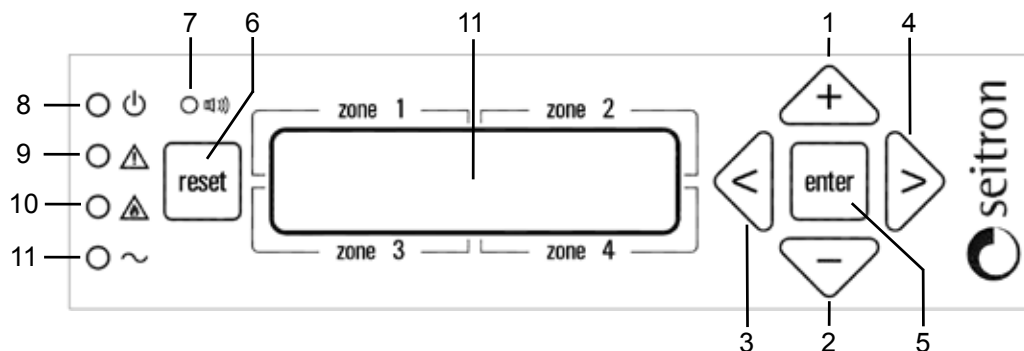
АКСЕССУАРЫ

Внешний источник питания 100..264В~50/60Гц 13,8В постоянного тока.

ОСОБАЯ Я ИНФОРМАЦИЯ

Не требуется никакой особой информации или дополнительных инструкций в дополнение к уже предоставленным.

ОПИСАНИЕ ПАНЕЛИ УПРАВЛЕНИЯ



- 1. Кнопка увеличения.** Во время настройки эта кнопка увеличивает значения в числовых полях или прокручивает различные опции для рассматриваемого параметра.
- 2. Кнопка уменьшения.** Во время настройки эта кнопка уменьшает значения в числовых полях или прокручивает различные опции для рассматриваемого параметра.
- 3. Стрелка влево.** Используется во время настройки для возврата в предыдущее подменю.
- 4. Стрелка вправо.** Используется при настройке для перехода в следующее подменю.
- 5. Кнопка подтверждения.** Эта кнопка в режиме настройки позволяет получить доступ к различным меню и подтвердить выбранные параметры.
- 6. Кнопка сброса.** У этой кнопки две функции:
 - Выход из текущего меню и возврат на верхний уровень.
 - Если нажать и удерживать более 3 секунд, отображается последняя тревога или предварительная тревога в каждой зоне.
- 7. Зуммер.** Внутри блока управления есть зуммер, который активируется при обнаружении аномальной ситуации.
- 8. Индикатор ⏻ .** Этот индикатор показывает наличие питания для блока управления, как от сети, так и от возможной системы резервного питания от батареи.
- 9. Индикатор неисправности.** Этот индикатор показывает наличие неисправности в дистанционном датчике или в соединении с блоком управления. Подробнее о возможных причинах см. соответствующий раздел.
- 10. Индикатор тревоги.** Он показывает состояние тревоги или перегрузку в системе. Индикатор мигает в случае предварительной тревоги, и постоянно включен в случае тревоги или превышения допустимого диапазона. Подробнее см. соответствующий раздел.
- 11. Дисплей.** 16-символьный 2-строчный дисплей показывает сообщения пользователю.

УСЛОВИЯ ВКЛЮЧЕНИЯ РЕЛЕ ВЫХОДА, СВЕТОДИОДА И ЗУММЕРА

В таблице приведены события, которые могут инициировать включение реле выхода и опто-акустических сигналов.

СОБЫТИЕ	Rele Prealarm	Rele Alarm 1	Rele Alarm 2	Rele Aux1	Rele Aux2	LED $\text{\textcircled{P}}$	LED $\text{\textcircled{\Delta}}$	LED $\text{\textcircled{\Delta}}$	LED \sim	Зуммер
Ошибка блока				AC	AC					
Срок службы сенсора				AC	AC					
Ошибка сенсора				AC	AC					
Обрыв связи				AC	AC					
Превышение диапазо.				AC	AC					
Тревога 2				AC	AC					
Тревога 1				AC	AC					
Предв. тревога				AC	AC					
Прогрев сенсоров										
Тест выходов										
Нет тревоги										

УСЛОВНЫЕ ОБОЗНАЧЕНИЯ:

	Реле отключено – Светодиод отключен – зуммер отключен
	Реле включено – Светодиод горит (постоянно) – зуммер непрерывно звучит
AC	Реле активировано условно; реле может быть активировано только в том случае, если вспомогательный выход был настроен правильно (см. меню SYST - «Режим Aux1» и «Режим Aux2»).
	Мигающий светодиод – зуммер издает прерывистый звук

ВНИМАНИЕ

- При наличии нескольких событий одновременно показания будут отображаться визуально в зависимости от приоритета самих событий; например, если события Prealarm и Alarm 1 происходят одновременно, блок управления покажет событие Alarm1.

Порядок приоритетов описан в пункте «Приоритеты аномальных событий».

- Светодиод «~» будет всегда отключен.

- Светодиод $\text{\textcircled{P}}$ будет всегда включен, чтобы указать, что блок управления питается от внешнего источника питания 12Vdc.

ЗАВОДСКИЕ НАСТРОЙКИ

Пароль:	0000	Relay latch:	Latch aux1 = Y
Сохраненные тревоги:	Нет		Latch aux2 = Y
Зона активирована	Zone 1..2 = Y		Latch pral = N
	Zone 3..8 = N		Latch alr1 = Y
Тип газа зоны	Zone 1..8 = CH4		Latch alr2 = Y
Полная шкала зоны	Zone 1..8 = 50% LEL	Relay start:	Start aux1 = N
Zone prealarm	Zone 1..8 = 10%/16ppm		Start aux2 = N
Zone alarm 2	Zone 1..8 = 20%/80ppm	Relay logic:	Logic aux1 = R
Zone alarm 2	Zone 1..8 = 30%/150ppm		Logic aux2 = R
Mode AUX 1	Aux 1 pre = N		Logic pral = N
	Aux 1 al1 = Y		Logic alr1 = N
	Aux 1 al2 = Y	Change Time/Date:	Logic alr2 = N
	Aux 1 flt = Y	dd/mm/yy	= устанавли-
	Aux 1 opn = N	hh:mm	вается
	Aux 1 ovr = N	Зимнее	пользователем
Mode AUX 2	Aux 1 pre = N	время	= Auto
	Aux 1 al1 = N	Buzzer setup:	Включен = Y
	Aux 1 al2 = N		
	Aux 1 flt = Y		
	Aux 1 opn = N		
	Aux 1 ovr = N		

УСТАНОВКА, ЭЛЕКТРИЧЕСКИЕ СОЕДИНЕНИЯ

ВНИМАНИЕ

- Этот блок управления **ЗАПРЕЩЕН** для установки на взрывоопасных объектах.
- Кабели к внешним сенсорам должны иметь минимальное поперечное сечение $1,5 \text{ мм}^2$ и максимальную длину 25 м^* . Не используйте один и тот же кабель-канал для сигнальных и силовых кабелей.
- * - длина кабеля зависит от падения напряжения.
- При установке в условиях сильных электромагнитных помех настоятельно рекомендуется использовать экранированные кабели. Экран должен быть подключен к клемме «Gnd» соответствующей зоны только со стороны блока управления.
- Блок питания, если он питается от 230Vac , должен быть подключен к электросети с помощью двухполюсного автоматического выключателя с расстоянием не менее 3 мм в каждом полюсе.
- Установка и электрические соединения этого устройства должны выполняться квалифицированными специалистами и в соответствии с действующими стандартами безопасности.
- Перед выполнением электрических соединений на блоке управления обязательно отключите систему от источника питания.
- Задача установщика (в обязанности которого входит настройка системы обнаружения в соответствии с существующими стандартами) заключается в выборе подходящих типов нагрузки для подключения к блоку управления, а также в правильной настройке параметров системы. В случае сомнений обратитесь к дистрибьютору.

Центральный блок питается от 230Vac через клеммы 3 и 4, а также возможно подключение блока от источника питания $12..24\text{Vdc}$ (клеммы 7 и 8).

Можно подключить резервную систему с аккумулятором с целью обеспечения полной функциональности блока управления даже в случае сбоя питания (подробности см. в разделе **АКСЕССУАРЫ**).

Блок управления оснащен пятью реле с перекидными контактами без напряжения (SPDT): два вспомогательных реле (AUX1 и AUX2), реле предварительной тревоги (PREALARM), реле тревоги 1 (ALARM1) и реле тревоги 2 (ALARM2).

Выходы AUX1 и AUX2 могут использоваться для управления общими нагрузками, такими как вытяжка.

Обычно выход предварительной тревоги используется для подключения сирены, а выход тревоги для подключения электромагнитного газового клапана.

Выходы для управления аномальными событиями, клеммы с 13 по 27, не имеют напряжения и изолированы с двойной изоляцией по отношению к остальной части блока управления. Поэтому возможно питание блока управления низкого напряжения SELV ($12..24\text{Vdc}$) и одновременное управление нагрузки высокого напряжения (230Vdc). В этом случае необходимо соблюдать разделение между кабелями SELV $12..24\text{Vdc}$ и 230Vac в соответствии с действующими правилами.

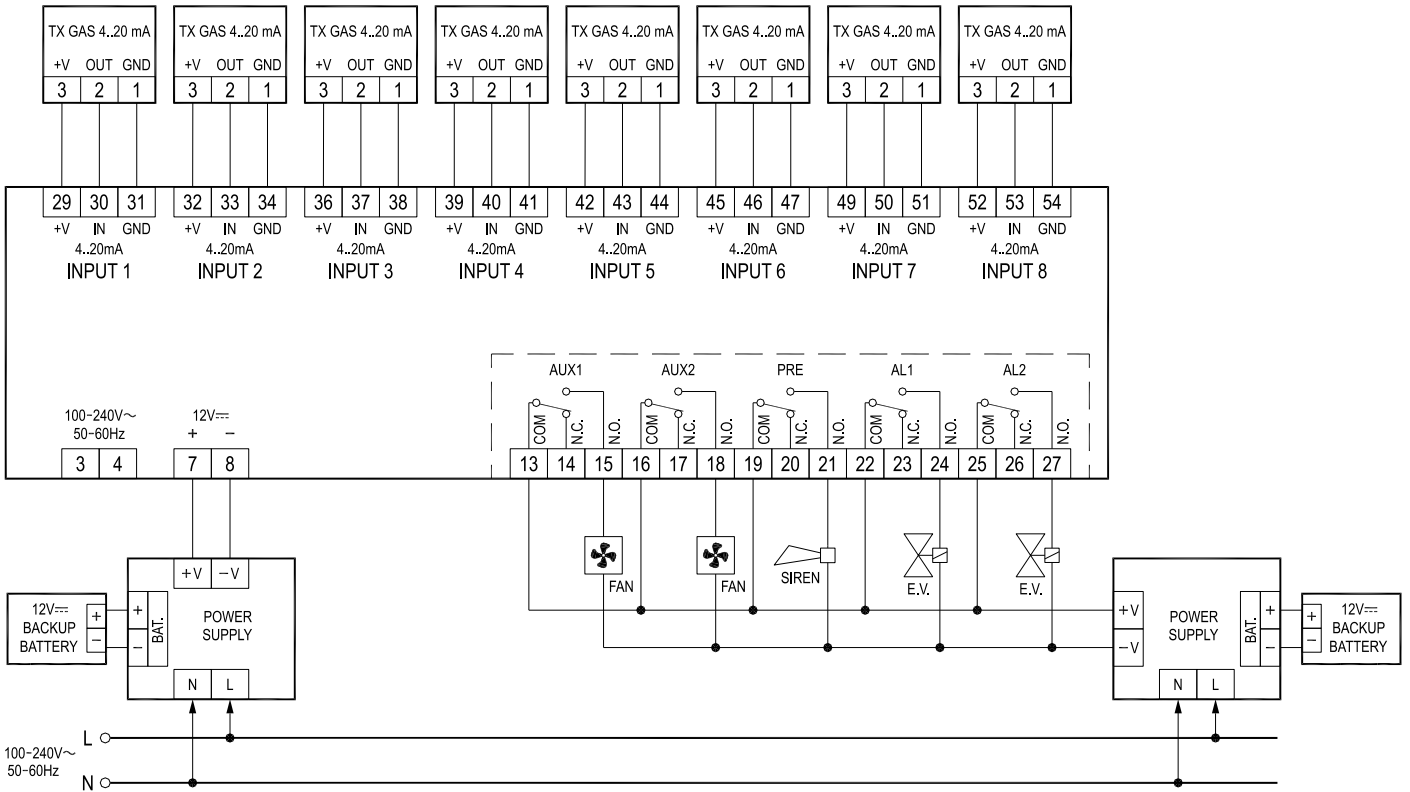
В частности, необходимо закрепить кабельные группы с помощью зажимов, отделяющих провода SELV от других, чтобы избежать случайного отсоединения провода, которое не уменьшит изоляцию в отношении SELV.

К блоку можно подключить 8 внешних сенсоров, совместимых с трехпроводной системой $4..20 \text{ mA}$.

По электрическим соединениям см. электрические схемы.

Все выходы блока управления беспотенциальны, то есть они не подают питание на нагрузку, предоставляя пользователю большую свободу использования нагрузок с различными рабочими напряжениями.

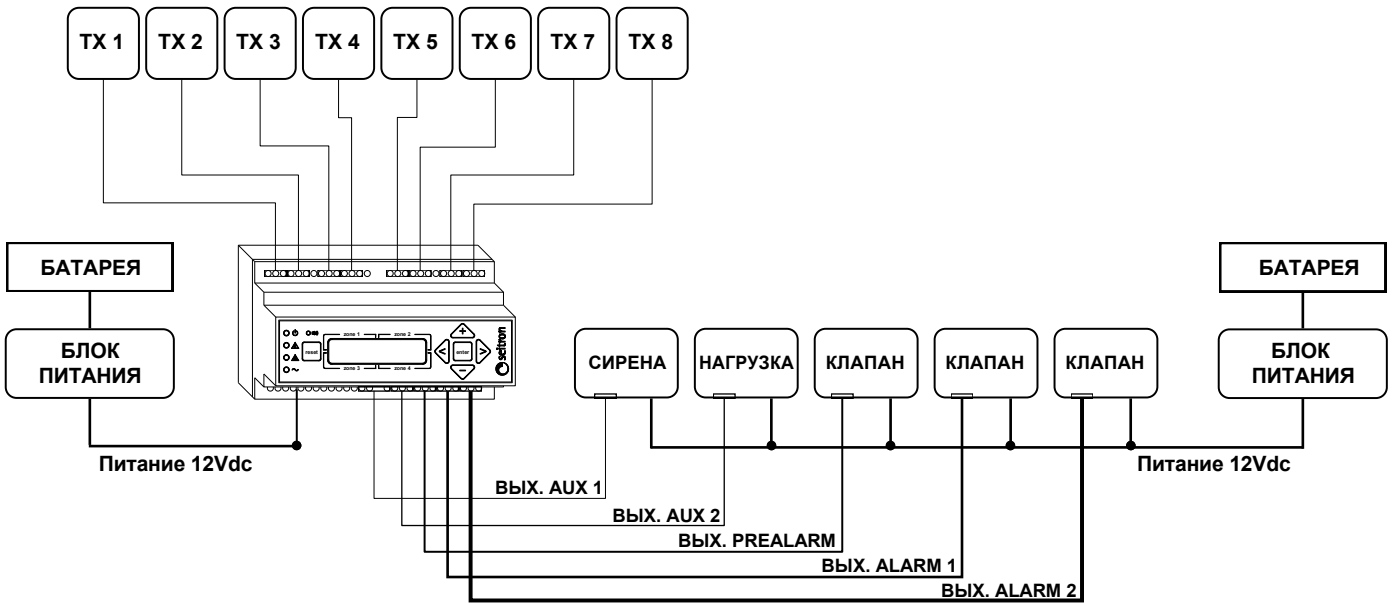
ВНУТРЕННЯЯ СХЕМА СОЕДИНЕНИЯ с питанием 12..24В постоянного тока



ВНИМАНИЕ!

- ИСТОЧНИК ПИТАНИЯ РАССЧИТАН ДЛЯ ПОДАЧИ МАКСИМАЛЬНОЙ МОЩНОСТИ 40 Вт:
МОЖЕТ ПИТАТЬ БЛОК УПРАВЛЕНИЯ И 8 ВНЕШНИХ СЕНСОРОВ.

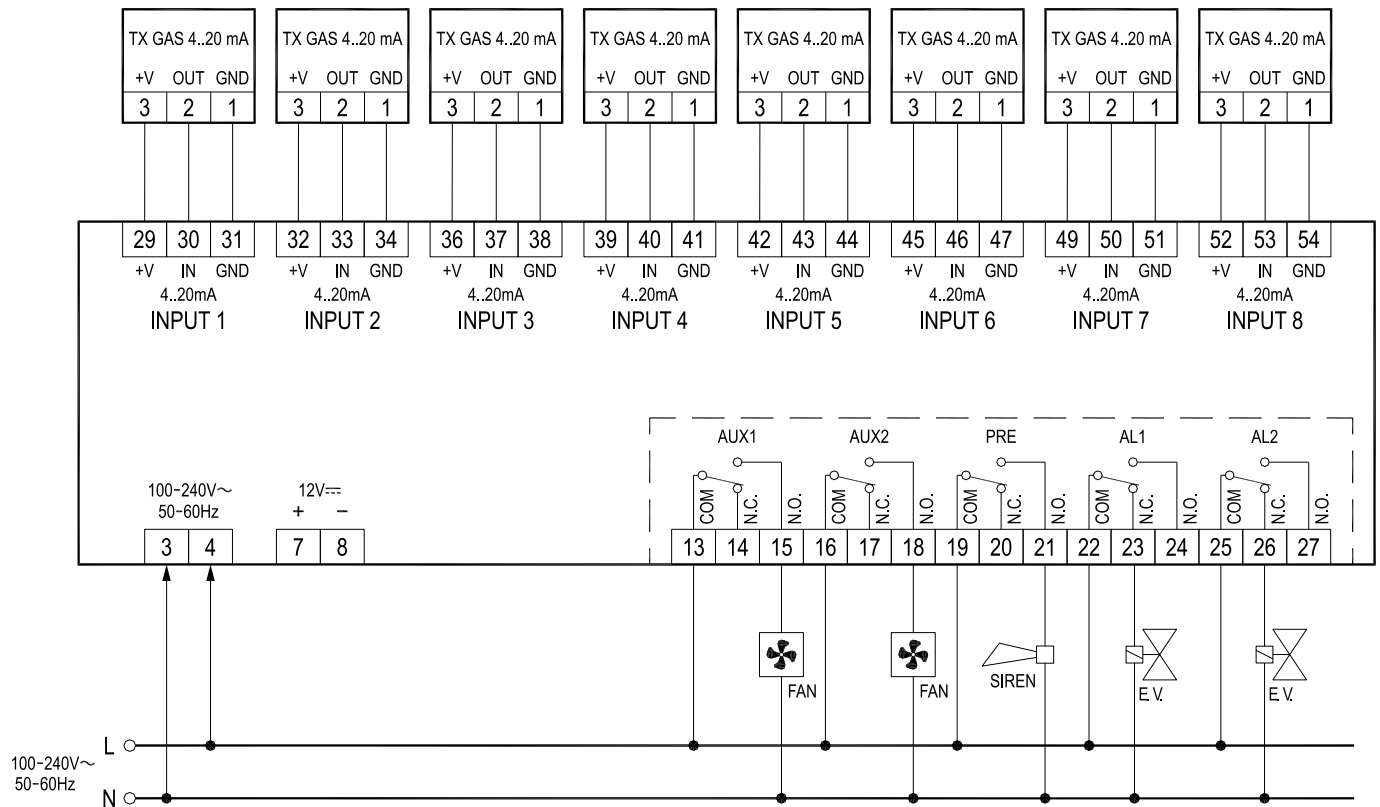
ПРИМЕР ЛОГИЧЕСКОЙ СХЕМЫ СОЕДИНЕНИЯ



ВНИМАНИЕ!

- ИСТОЧНИК ПИТАНИЯ РАССЧИТАН ДЛЯ ПОДАЧИ МАКСИМАЛЬНОЙ МОЩНОСТИ 40 Вт:
МОЖЕТ ПИТАТЬ БЛОК УПРАВЛЕНИЯ И 8 ВНЕШНИХ СЕНСОРОВ.

ВНУТРЕННЯЯ СХЕМА СОЕДИНЕНИЯ с питанием 230В/50Гц



ПРИМЕР ЛОГИЧЕСКОЙ СХЕМЫ СОЕДИНЕНИЯ

