

Импульсные соленоидные клапаны Серия PL1010 (G3/4" – G3")

ОСОБЕННОСТИ

- Широкий диапазон рабочих давлений, пропускных способностей и проходных сечений
- Соленоидные клапаны должны использоваться на фильтрованных средах
- Соленоидные клапаны могут быть установлены в любом положении, но для оптимальной работы следует устанавливать клапан вертикально, соленоид вверх.

ЭЛЕКТРИЧЕСКИЕ ХАРАКТЕРИСТИКИ

Продолжительность работы	ED %100
Класс изоляции катушки	H (180°C)(IEC 85)
Пропитка катушки	Стекловолокно полиэстера
Температура окр. среды	-10°C, +80°C
Степень защиты	IP65 (ISO 60529) по запросу; IP68
Электрический разъем	DIN 46340 3-полюсный коннектор (DIN 43650)
Спецификация разъема	ISO 4400 / EN 175301-803 форма A, Кабельный ввод (кабель Ø6-8 mm)
Электрическая безопасность	IEC 335
Стандартные напряжения	AC 12V 15VA, 24V 15VA, 48V 15VA, 110V 15VA, 230V 15VA, 230V 24VA DC 12V 18W, 24V 18W, 48V 18W, 110V 18W
опуски напряжения	Остальные напряжения – по запросу AC -15%, +10% DC -5%, +10%
Частота	50 Hz (60 Hz...)
По запросу – электрический разъем со светодиодным индикатором	

КОНСТРУКЦИЯ

Корпус	Алюминий
Внутренние детали	Нерж. сталь
Уплотнение	NBR и NEOPRENE
Экранирующая катушка	Медь (EN 12735-1)
Седла, Пружины, Трубка сердечника	Алюминий, нерж. сталь
Резьбовое соединение	BSP (По запросу: NPT)
По запросу:	корпус – никелированная латунь, покрытие PTFE Катушка ATEX (взрывозащищенная)

ТЕХНИЧЕСКИЕ ХАРАКТЕРИСТИКИ

Макс. вязкость	5°E (~37 сСт или мм ² /с)
Время срабатывания	Открытие: 100 мс Закрытие: 100 мс

УПЛОТНЕНИЯ

NBR	-10°C ... +80°C
NEOPRENE	-10°C ... +80°C

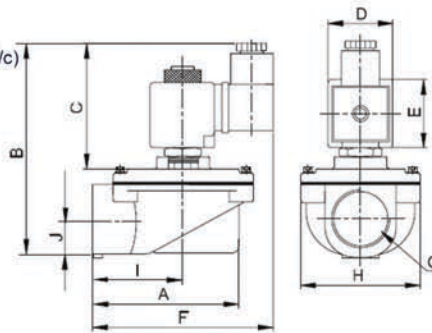
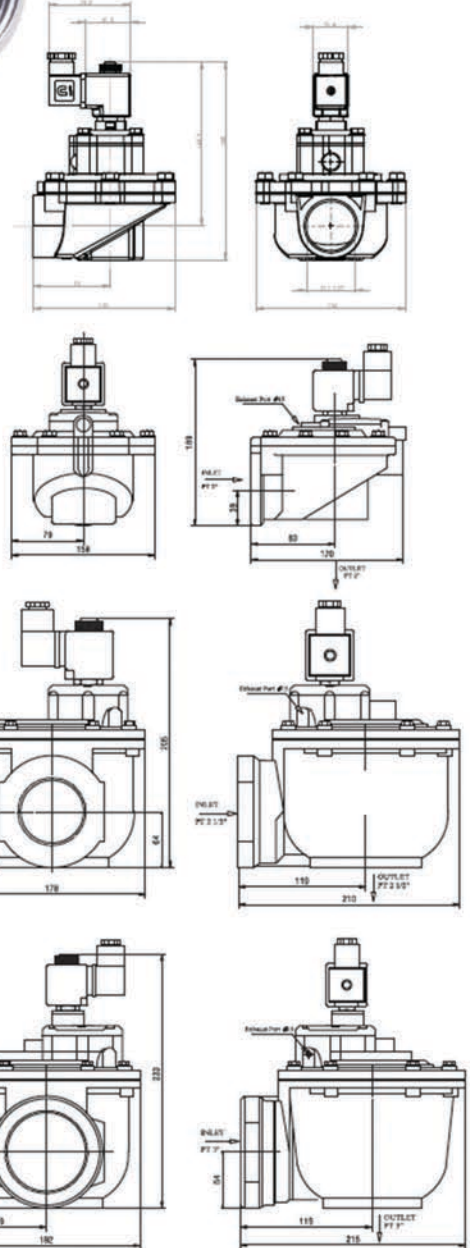


N3

2/2

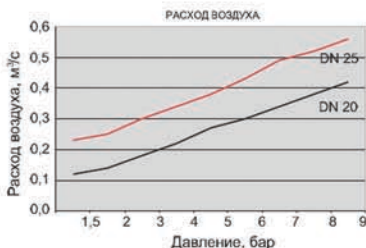
Непрямого действия

dP = 0,5



ГАБАРИТНЫЕ РАЗМЕРЫ (мм)

G	A	B	C	D	E	F	H	I	J
3/4	73,5	128,5	75	32	39	75	74,3	52,6	21
1	73,5	128,5	75	32	39	75	74,3	52,6	21



Обозначение	Маркировка	Прис. размер	Проход, сечение	Давление мин/макс	Kv	Уплотнения	Вес
	PL1010	G	мм	бар	бар	Lt/dk	Кг
	PL1010.04	3/4"	25	0,5	8	150	0,69
	PL1010.05	1"	25	0,5	8	270	0,68
	PL1010.07	1 1/2"	40	0,5	8	774	1,40
	PL1010.08	2"	50	0,5	9,8	1065	2,25
	PL1010.09	2 1/2"	65	0,5	9,8	1378	3,47
	PL1010.10	2"	80	0,5	9,8	2040	3,80

Стандарт присоединения G (BSP) (ISO 228-1) и другие (NPT (ANSI 1.20.3)) доступны по запросу. Соленоидные клапаны TORK соответствуют Директиве об оборудовании, работающим под давлением (PED) 97/23/EC и Директиве о низковольтном оборудовании (LVD) 2006/95/ECC.