

**Соленоидные клапаны из нержавеющей стали
Серия S6021 (G3/8" – G2")**



NO
2/2
Непрямого действия
dP = 0



ОСОБЕННОСТИ

- Широкий диапазон рабочих давлений, пропускных способностей и проходных сечений
- Соленоидные клапаны должны использоваться на фильтрованных средах
- Соленоидные клапаны могут быть установлены в любом положении, но для оптимальной работы следует устанавливать клапан вертикально, соленоид вверх.
- Не требуют минимального перепада давления

ЭЛЕКТРИЧЕСКИЕ ХАРАКТЕРИСТИКИ

Класс изоляции катушки	H (180°C)(IEC 85)
Пропитка катушки	Стекловолокно полиэстера
Температура окр. среды	-10°C, +60°C
Степень защиты	IP65 (ISO 60529) по запросу; IP68
Электрический разъем	DIN 46340 3-полюсный коннектор (DIN 43650)
Спецификация разъема	ISO 4400 / EN 175301-803 форма A, Кабельный ввод (кабель Ø6-8 mm) IEC 335
Электрическая безопасность	
Стандартные напряжения	AC 12V 15VA, 24V 15VA, 48V 15VA, 110V 15VA, 230V 15VA, 230V 24VA DC 12V 18W, 24V 18W, 48V 18W, 110V 18W
Допуски напряжения	Остальные напряжения – по запросу
Частота	AC -15%, +10% DC -5%, +10%
По запросу – электрический разъем со светодиодным индикатором	50 Hz (60 Hz...)

КОНСТРУКЦИЯ

Корпус	Нерж. сталь (SS 304)
Внутренние детали	Нерж. сталь, латунь
Уплотнение	EPDM
Экранирующая катушка	Медь (EN 12735-1)
Седла, Пружины,	Нерж. сталь
Трубка сердечника	
Резьбовое соединение	BSP (По запросу: NPT)
По запросу:	корпус – никелированная латунь, покрытие PTFE Катушка ATEX (взрывозащищенная)

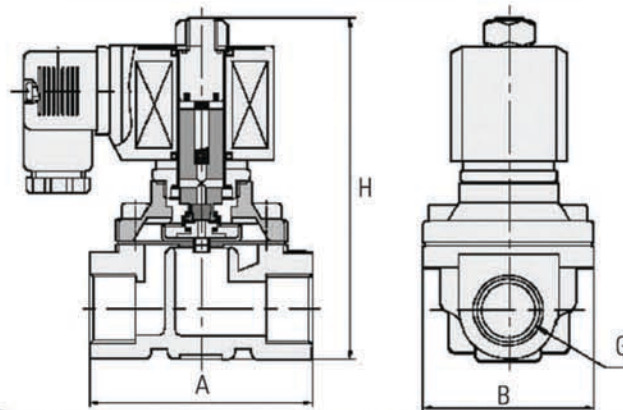
ТЕХНИЧЕСКИЕ ХАРАКТЕРИСТИКИ

Макс. вязкость	5°E (~37 сСт или мм ² /с)
Время срабатывания	Открытие: 400-1600 мс Закрытие: 1000-2000 мс

ВОЗМОЖНЫЕ УПЛОТНЕНИЯ

NBR	-10°C ... +80°C
EPDM	-10°C ... +130°C
VITON	-10°C ... +160°C
PTFE	-10°C ... +180°C
RUBY	-10°C ... +160°C

ГАБАРИТНЫЕ РАЗМЕРЫ			
G	A	B	H
3/8"	69	57	135
1/2"	69	57	135
3/4"	73	57	142
1"	99	77.5	150
1 1/4"	112	86.5	180
1 1/2"	123	94	190
2"	168	123	216



Обозначение	Маркировка	прис. размер	проход. сечение	давление мин/макс	Kv		Уплотнения		Вес	
					бар		NB R	Опции		
					AC	DC		Lt/d k		Viton
	S6021	G	мм	бар						
	S6021.02	3/8"	16	0	5	3	69	√	√	1.15
	S6021.03	1/2"	16	0	5	3	69	√	√	1.10
	S6021.04	3/4"	20	0	5	3	108	√	√	1.12
	S6021.05	1"	25	0	5	3	172	√	√	1.30
	S6021.06	1 1/4"	32	0	5	3	345	√	√	3.55
	S6021.07	1 1/2"	40	0	5	3	415	√	√	3.45
	S6021.08	2"	50	0	5	3	690	√	√	3.88

Стандарт присоединения G (BSP) (ISO 228-1) и другие (NPT (ANSI 1.20.3)) доступны по запросу. Соленоидные клапаны TORK соответствуют Директиве об оборудовании, работающим под давлением (PED) 97/23/ЕС и Директиве о низковольтном оборудовании (LVD) 2006/95/ЕСС.